

# 新日軽 カーポートシュガースペースⅡ T字連結用 取付説明書

取付説明書番号 ME-1626

改-1

- この度は、新日軽商品をご採用いただき誠にありがとうございます。
- 商品を正しく安全に組立・施工していただくために、この取付説明書をよくお読みの上、作業を行なってください。

**※本組立作業は、必ず屋根材を取付ける前に行ってください。**

## ◎組立・施工の前に

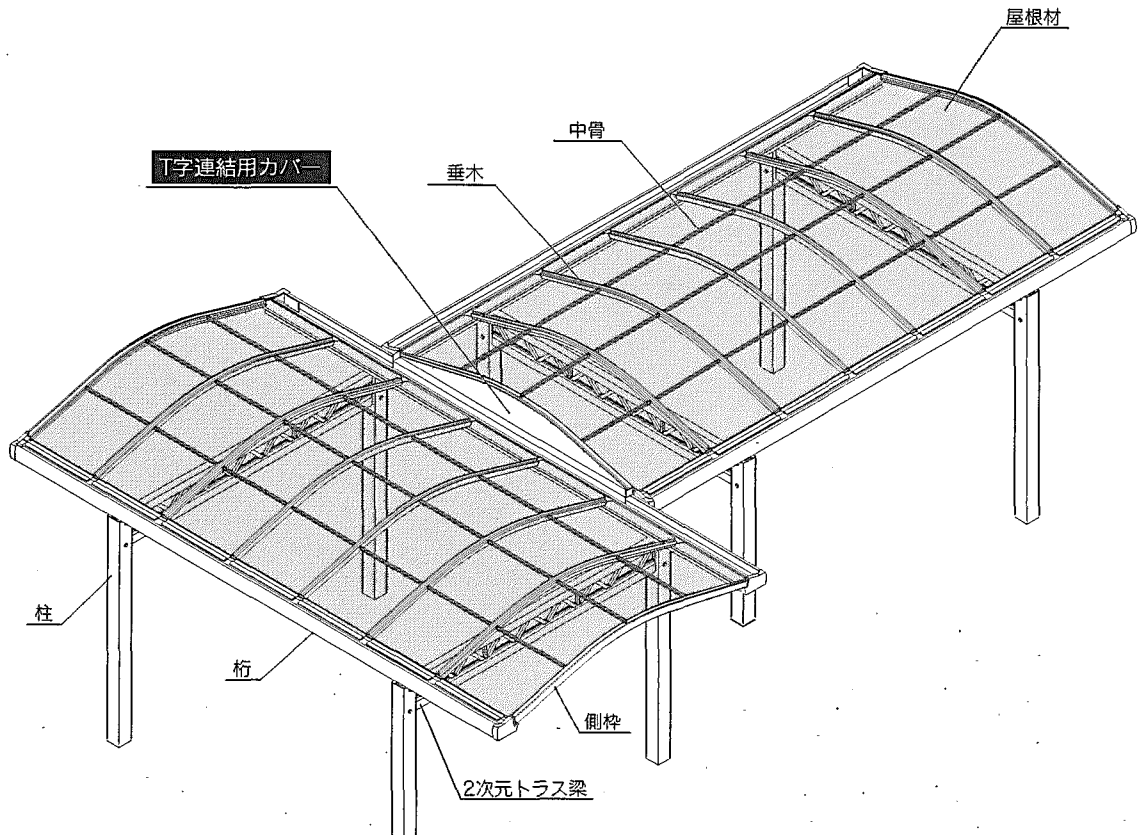
- 本取付説明書に示した注意事項は、商品の性能・機能および強度や安全を確保する上で重要な内容です。施工にあたっては必ずお守りください。
- 施工は専門業者が行なってください。専門知識のない方が施工されますと不具合発生の原因となることがあります。この取付説明書は施工後必ず施主様へお渡しく下さい。

## 梱包内容明細

| 梱包名称     | 部品名称                   | 部品番号      | 数量   |      |      |      |      |
|----------|------------------------|-----------|------|------|------|------|------|
|          |                        |           | D:15 | D:18 | D:24 | D:27 | D:30 |
| T字連結用カバー | T字連結カバー-D:15用          | AM-1082   | 1    |      |      |      |      |
|          | T字連結カバー-D:18用          | AM-1083   |      | 1    |      |      |      |
|          | T字連結カバー-D:24用          | AM-1084   |      |      | 1    |      |      |
|          | T字連結カバー-D:27用          | AM-1085   |      |      |      | 1    |      |
|          | T字連結カバー-D:30用          | AM-1086   |      |      |      |      | 1    |
|          | M4×16ゴムワッシャ付セルフドリリングビス | BN-310-04 | 7    | 9    | 11   | 13   | 15   |
|          | T字連結用組立施工マニュアル         | ME-1626   |      |      | 1    |      |      |

## 構造説明図

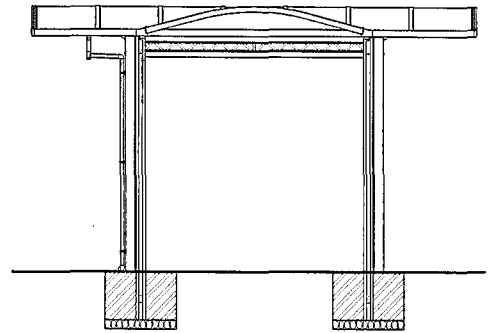
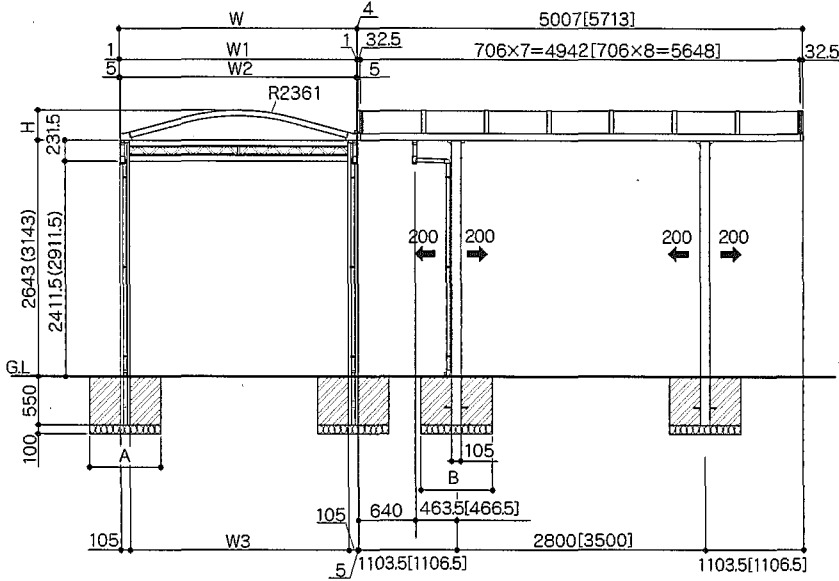
※本図は、2次元トラス梁T字連結を表しています。



# 納まり図(T字連棟)

## ■ シュガースペースⅡ 2次元トラス梁用

- ( ) 内寸法は柱高2900タイプです。● 本図は間口27、奥行50、柱高2400タイプです。
- [ ] 内寸法は奥行き57タイプです。



単体間口寸法表

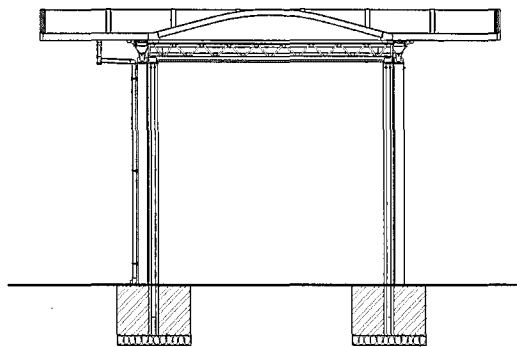
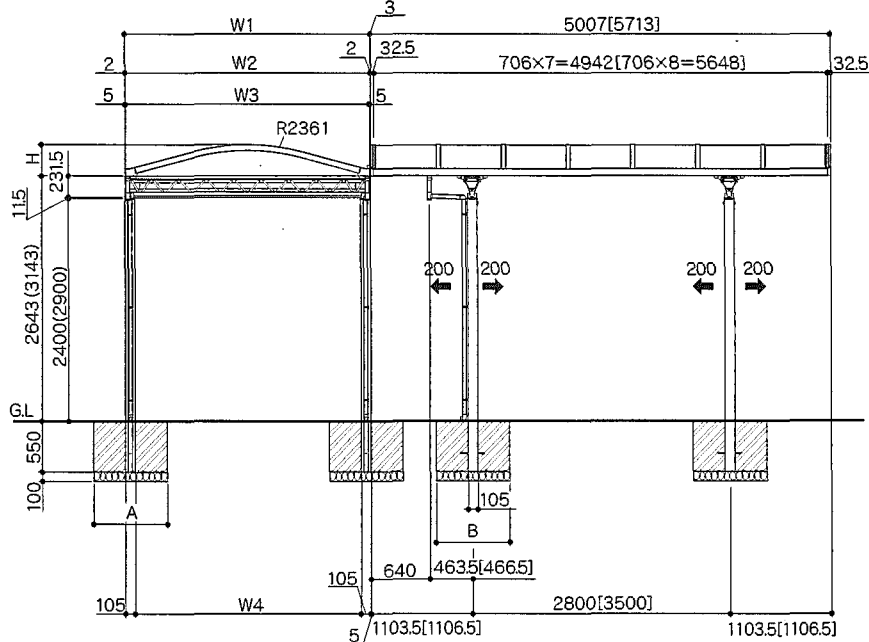
|    | 間口15 | 間口18 | 間口24 | 間口27 | 間口30 |
|----|------|------|------|------|------|
| W  | 1487 | 1784 | 2378 | 2675 | 2972 |
| W1 | 1485 | 1782 | 2376 | 2673 | 2970 |
| W2 | 1475 | 1772 | 2366 | 2663 | 2960 |
| W3 | 1275 | 1572 | 2166 | 2463 | 2760 |
| H  | 178  | 218  | 298  | 337  | 377  |

●→は柱移動範囲を表します。

# 納まり図(T字連棟)

## ■ シュガースペースⅡ 3次元トラス梁用

- ( ) 内寸法は柱高2900タイプです。● 本図は間口27、奥行50、柱高2400タイプです。
- [ ] 内寸法は奥行き57タイプです。



単体間口寸法表

|    | 間口15 | 間口18 | 間口24 | 間口27 | 間口30 |
|----|------|------|------|------|------|
| W1 | 1489 | 1786 | 2380 | 2677 | 2974 |
| W2 | 1485 | 1782 | 2376 | 2673 | 2970 |
| W3 | 1475 | 1772 | 2366 | 2663 | 2960 |
| W4 | 1275 | 1572 | 2166 | 2463 | 2760 |
| H  | 178  | 218  | 298  | 337  | 377  |

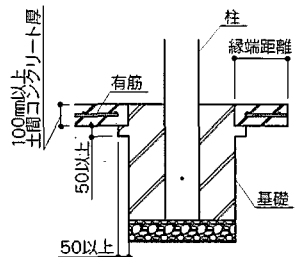
●→は柱移動範囲を表します。

### ※土間コンクリートを併用しない場合

| サイズ          | 基礎寸法A×B |
|--------------|---------|
| 間口15×奥行50・57 | 500×500 |
| 間口18×奥行50・57 |         |
| 間口24×奥行50・57 |         |
| 間口27×奥行50・57 |         |
| 間口30×奥行50・57 |         |

#### 【土間コンクリート併用の基礎条件】

- 土間コンクリートの厚みが100mm以上であること。
- 有筋であること。
- 土間コンクリートの下部に、50mm×50mm以上の突起部を基礎全周に設けること。
- 基礎縁端部から土間外周部まで距離(縁端距離)が左記寸法以上であること。
- 地耐力が50Kn/m<sup>2</sup>以上であること。



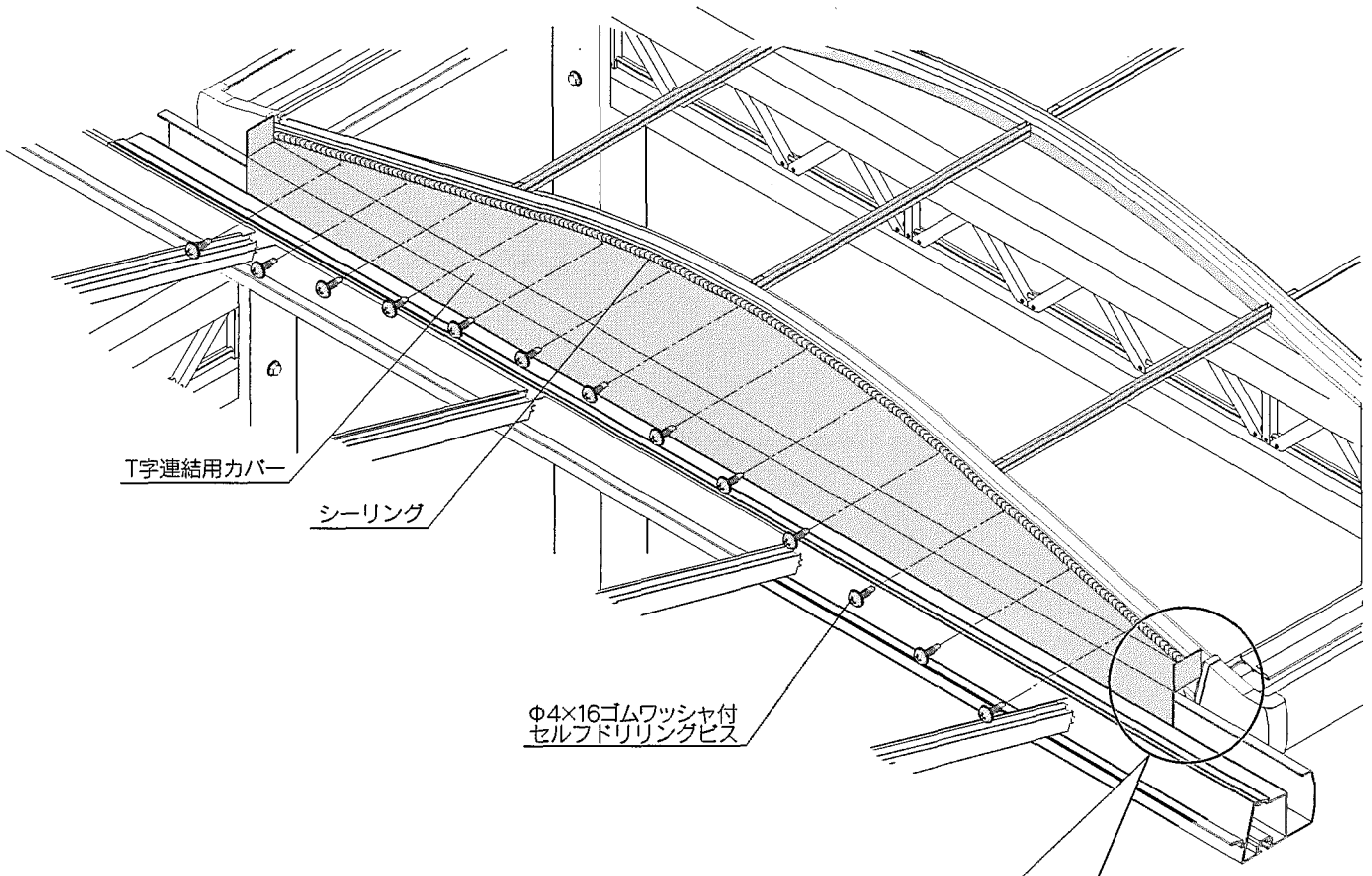
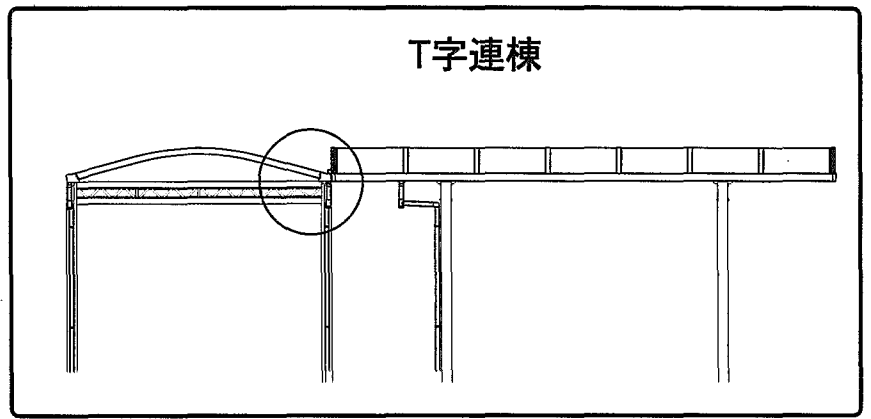
### ※土間コンクリートを併用する場合

| サイズ          | 基礎寸法A×B | 縁端距離 |
|--------------|---------|------|
| 間口15×奥行50・57 | 400×400 | 200  |
| 間口18×奥行50・57 |         |      |
| 間口24×奥行50・57 |         |      |
| 間口27×奥行50・57 |         |      |
| 間口30×奥行50・57 |         |      |

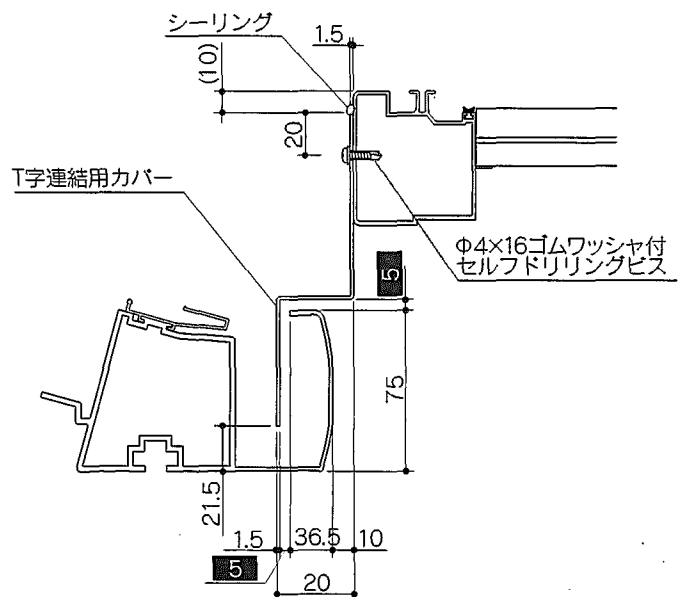
日本エクステリア工業会  
カーポート基礎共同研究会  
報告書より

# 1 T字連棟の組立

- ① T字連結用カバーを下図のようにΦ4×16ゴムワッシャ付セルフドリリングビスにて取付けてください。
- ② 取付後、T字連結用カバーと側枠との取付部にシーリングを施してください。



**!** 右図を参考にT字連結用カバーを組立てください。  
T字連結用カバーと桁との隙間を5mmあけて取付けてください。



**!** 屋根材を施工する際、シーリングで屋根材を汚さないでください。

※ 本組立作業完了後、屋根材取付けを行ってください。