

新日軽 カーポートシュガースペースⅡ 十字連結用 取付説明書

取付説明書番号 ME-1627

改-1

- この度は、新日軽商品をご採用いただき誠にありがとうございます。
- 商品を正しく安全に組立・施工していただくために、この取付説明書をよくお読みの上、作業を行なってください。

※本組立作業は、必ず屋根材を取付ける前に行ってください。

◎組立・施工の前に

- 本取付説明書に示した注意事項は、商品の性能・機能および強度や安全を確保する上で重要な内容です。施工にあたっては必ずお守りください。
- 施工は専門業者が行なってください。専門知識のない方が施工されますと不具合発生の原因となることがあります。この取付説明書は施工後必ず施主様へお渡しください。

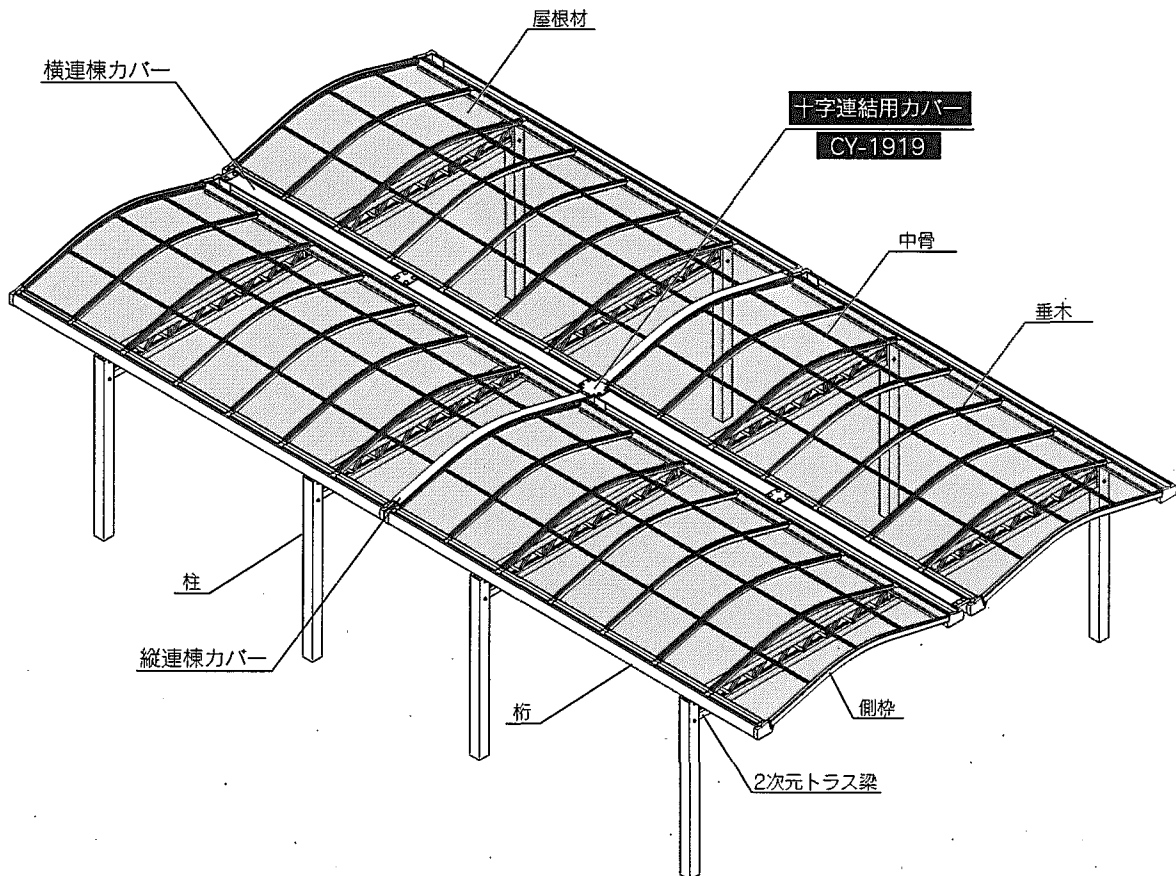
梱包内容明細

梱包名称	部品名称	部品番号	数量
十字連結用カバー	十字連結用カバー	CY-1919	1
	M4×16ゴムワッシャ付セルフドリリングビス	BN-310-04	8
	十字連結用取付説明書	ME-1627	1

※縦・横連棟の組立は、縦・横連棟取付説明書 (ME-1625) をご覧ください。

構造説明図

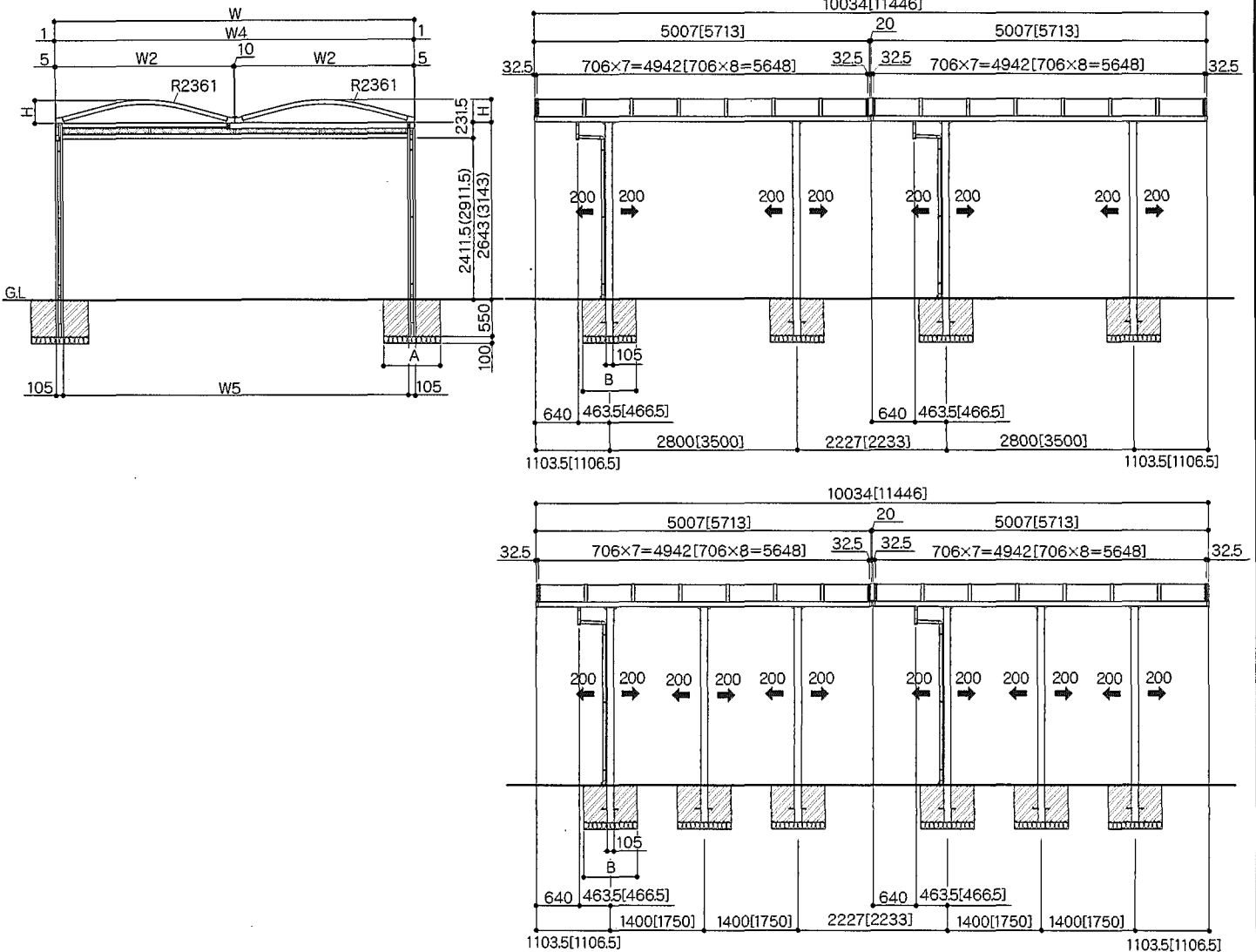
※本図は、2次元トラス梁十字連棟を表しています。



納まり図(十字連棟)

■ シュガースペースⅡ 2次元トラス梁用

- () 内寸法は柱高2900タイプです。 ● 本図は間口27+27、奥行50+50、柱高2400タイプです。
- [] 内寸法は奥行き57タイプです。



※屋根間口が60の場合、柱6本仕様となります。

単体間口寸法表

	間口15	間口18	間口24	間口27	間口30
W2	1475	1772	2366	2663	2960
H	178	218	298	337	377

●→は柱移動範囲を表します。

横連棟間口寸法表

	2連棟									
	間口30	間口33	間口36	間口39	間口42	間口45	間口48	間口51	間口54	間口60
W	2972	3269	3566	3863	4160	4457	4754	5051	5348	5942
W4	2970	3267	3564	3861	4158	4455	4752	5049	5346	5940
W5	2760	3057	3354	3651	3948	4245	4542	4839	5136	5730

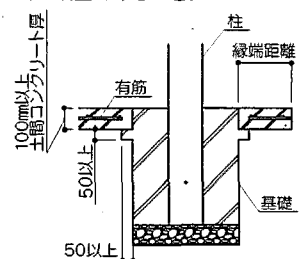
※土間コンクリートを併用しない場合
単位(mm)

サイズ	基礎寸法A×B
間口30×奥行50・57	500×500
間口33×奥行50・57	
間口36×奥行50・57	
間口39×奥行50・57	
間口42×奥行50・57	
間口45×奥行50・57	650×650
間口48×奥行50・57	
間口51×奥行50・57	
間口54×奥行50・57	700×700
間口60×奥行50・57	

※土間コンクリートを併用する場合
単位(mm)

サイズ	基礎寸法A×B	縁端距離
間口30×奥行50・57	400×400	200
間口33×奥行50・57		
間口36×奥行50・57	450×450	
間口39×奥行50・57		
間口42×奥行50・57		
間口45×奥行50・57		
間口48×奥行50・57		
間口51×奥行50・57		
間口54×奥行50・57		
間口60×奥行50・57		

- 【土間コンクリート併用の基礎条件】
- 土間コンクリートの厚みが100mm以上であること。
 - 有筋であること。
 - 土間コンクリートの下部に、50mm×50mm以上の突起部を基礎全周に設けること。
 - 基礎縁端部から土間外周部まで距離(縁端距離)が左記寸法以上であること。
 - 地耐力が50Kn/m²以上であること。

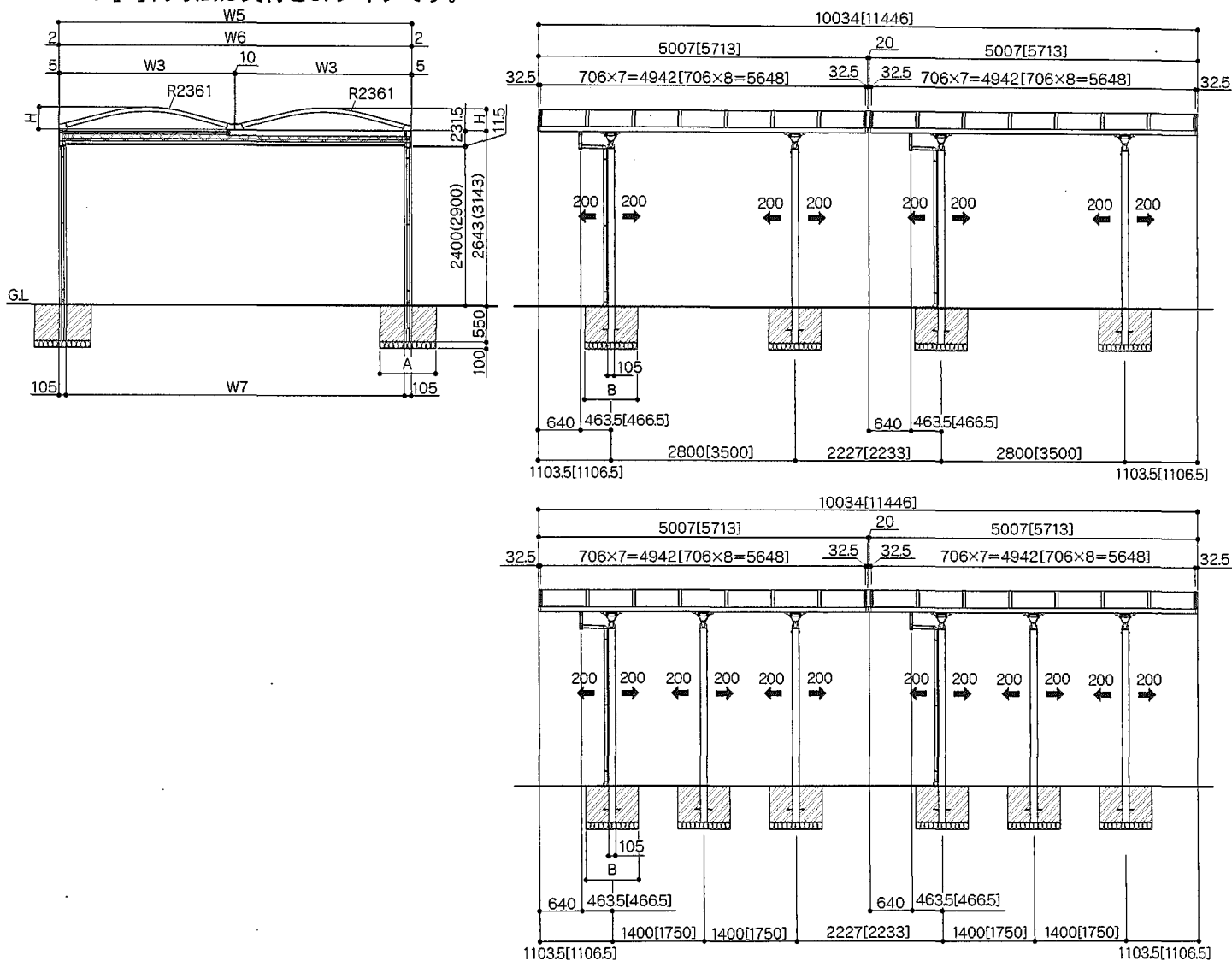


日本エクステリア工業会
カーポート基礎共同研究会
報告書より

納まり図(十字連棟)

■ シュガースペースⅡ 3次元トラス梁用

● () 内寸法は柱高2900タイプです。 ● 本図は間口27+27、奥行50+50、柱高2400タイプです。
● [] 内寸法は奥行57タイプです。



※屋根間口が60以上の場合、柱6本仕様となります。

単体間口寸法表

	間口15	間口18	間口24	間口27	間口30
W3	1475	1772	2366	2663	2960
H	178	218	298	337	377

● ➡ は柱移動範囲を表します。

横連棟間口寸法表

	2連棟									
	間口30	間口33	間口36	間口39	間口42	間口45	間口48	間口51	間口54	間口60
W5	2974	3271	3568	3865	4162	4459	4756	5053	5350	5944
W6	2970	3267	3564	3861	4158	4455	4752	5049	5346	5940
W7	2760	3057	3354	3651	3948	4245	4542	4839	5136	5730

※土間コンクリートを併用しない場合
単位(mm)

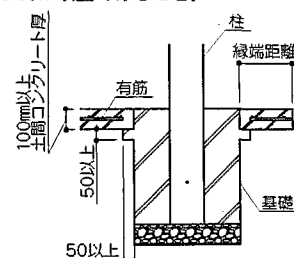
サイズ	基礎寸法A×B
間口30×奥行50・57	500×500
間口33×奥行50・57	
間口36×奥行50・57	
間口39×奥行50・57	650×650
間口42×奥行50・57	
間口45×奥行50・57	
間口48×奥行50・57	
間口51×奥行50・57	700×700
間口54×奥行50・57	
間口60×奥行50・57	

※土間コンクリートを併用する場合
単位(mm)

サイズ	基礎寸法A×B	縁端距離
間口30×奥行50・57	400×400	200
間口33×奥行50・57		
間口36×奥行50・57		
間口39×奥行50・57	450×450	
間口42×奥行50・57		
間口45×奥行50・57		
間口48×奥行50・57	500×500	
間口51×奥行50・57		
間口60×奥行50・57		

【土間コンクリート併用の基礎条件】

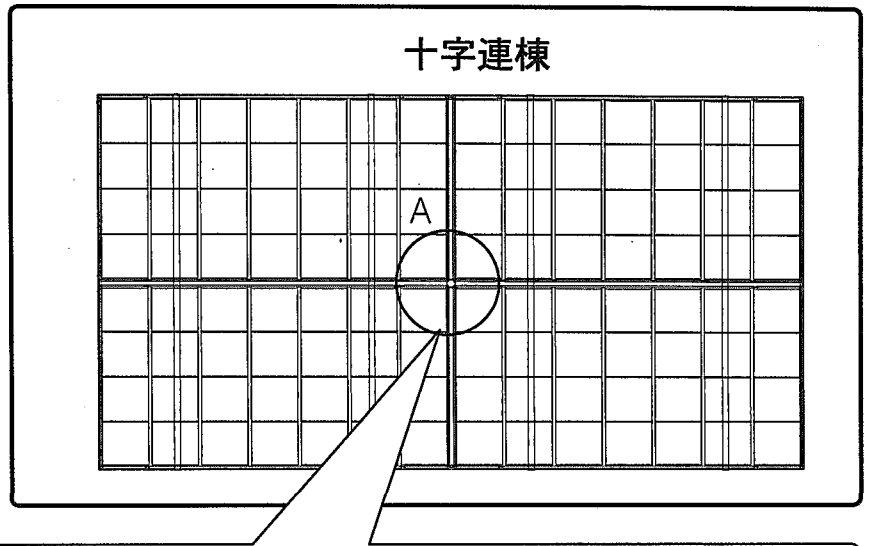
- 土間コンクリートの厚みが100mm以上であること。
- 有筋であること。
- 土間コンクリートの下部に、50mm×50mm以上の突起部を基礎全周に設けること。
- 基礎縁端部から土間外周部まで距離(縁端距離)が左記寸法以上であること。
- 地耐力が50Kn/m²以上であること。



日本エクステリア工業会
カーポート基礎共同研究会
報告書より

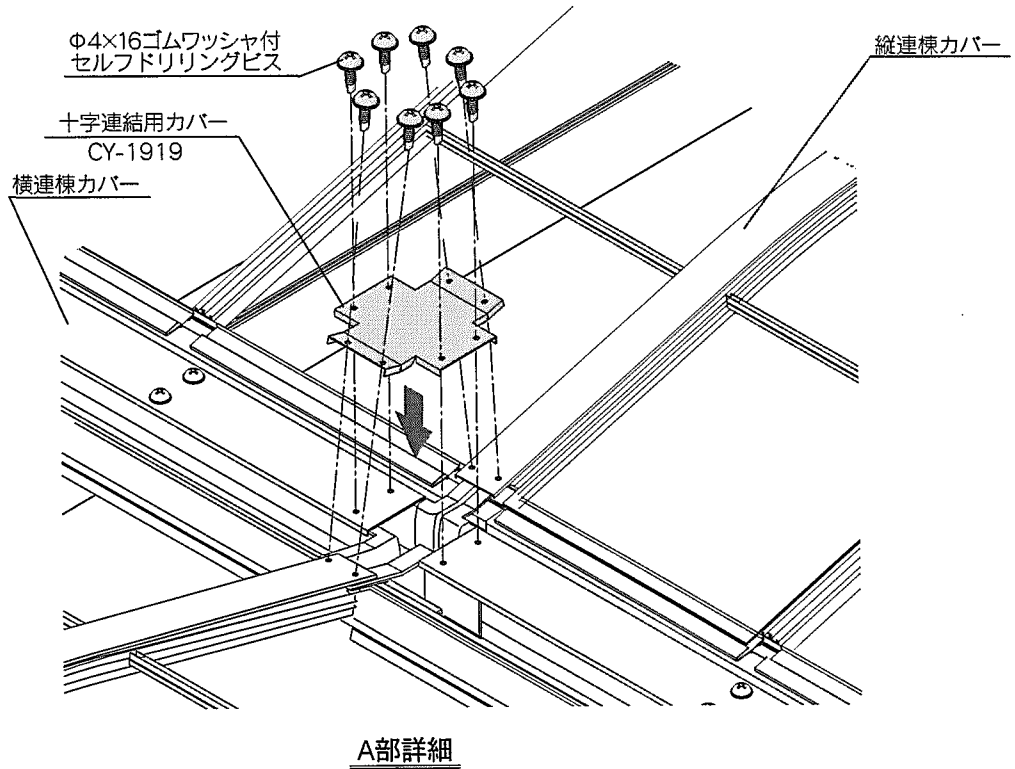
1 十字連棟組立

※縦・横連棟の組立は、縦・横連棟取付説明書 (ME-1625) をご覧ください。

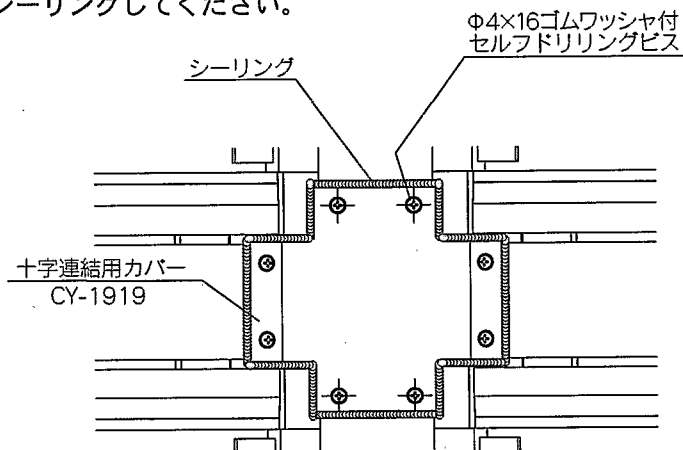


※十字連結部には、縦・横連棟端部カバーは使用いたしません。

① 十字連棟部に十字連結用カバーを取付けてください。



② 連棟接続部をシーリングしてください。



! 屋根材を施工する際、シーリングで屋根材を汚さないでください。

※ 本組立作業完了後、屋根材取付を行ってください。