

新日軽 カーポートシュガースペースⅡ サイドパネル枠カバー 取付説明書

取付説明書番号 ME-1628

改-1

- この度は、新日軽商品をご採用いただき誠にありがとうございます。
- 商品を正しく安全に組立・施工していただくために、この取付説明書をよくお読みの上、作業を行なってください。

◎組立・施工の前に

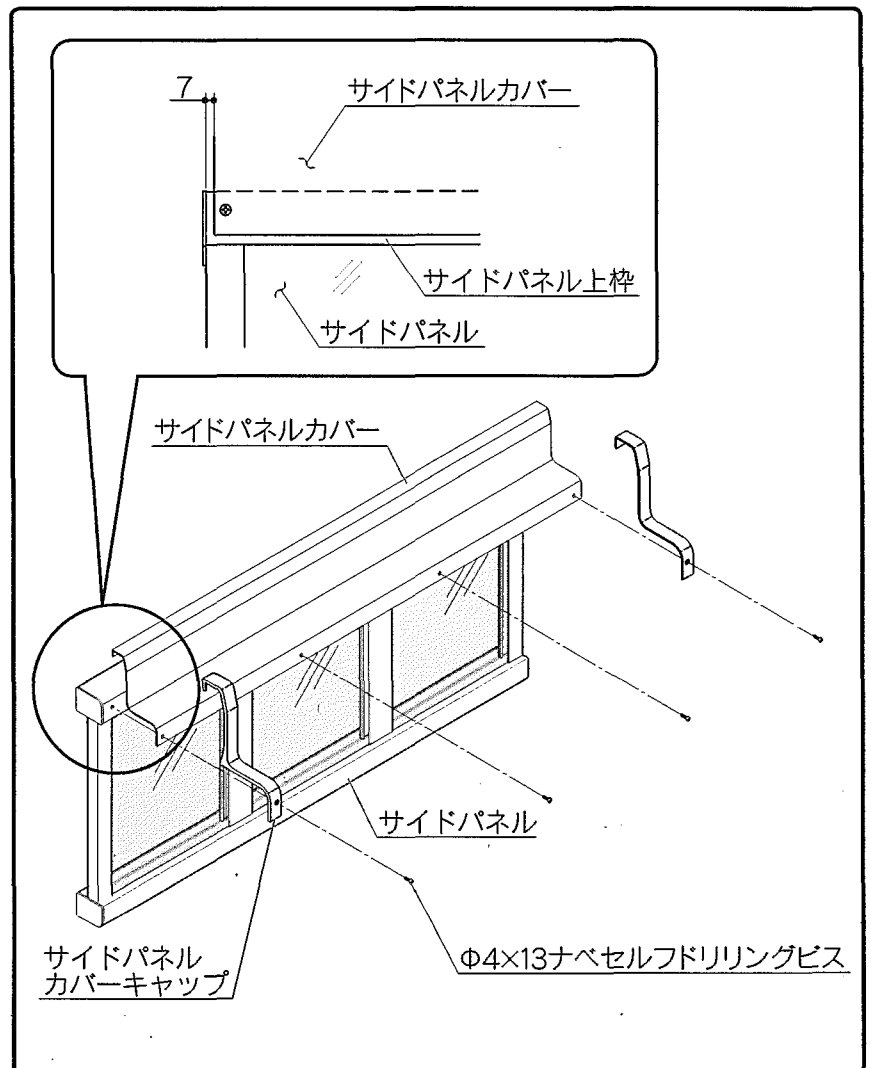
- 本取付説明書に示した注意事項は、商品の性能・機能および強度や安全を確保する上で重要な内容です。施工にあたっては必ずお守りください。
- 施工は専門業者が行なってください。専門知識のない方が施工されますと不具合発生の原因となることがあります。この取付説明書は施工後必ず施主様へお渡しください。

梱包内容明細

	部品番号	部品名称	数量
サイドパネル枠カバー	CY-1997R	トラス梁用サイドパネル枠カバーキャップ	1
	CY-1997L	トラス梁用サイドパネル枠カバーキャップ	1
	DDAP4×13W	M4×13ナベセルフドリリングビス	6
	EB-2191R	3次元トラス梁・柱建て用サイドパネル取付金具(R)	2
	EB-2191L	3次元トラス梁・柱建て用サイドパネル取付金具(L)	1
	DDAP4×16W	M4×16ナベセルフドリリングビス	6
	ME-1628	"シュガースペースⅡ用"サイドパネル枠カバー取付説明書	1

■サイドパネルカバーの取付け

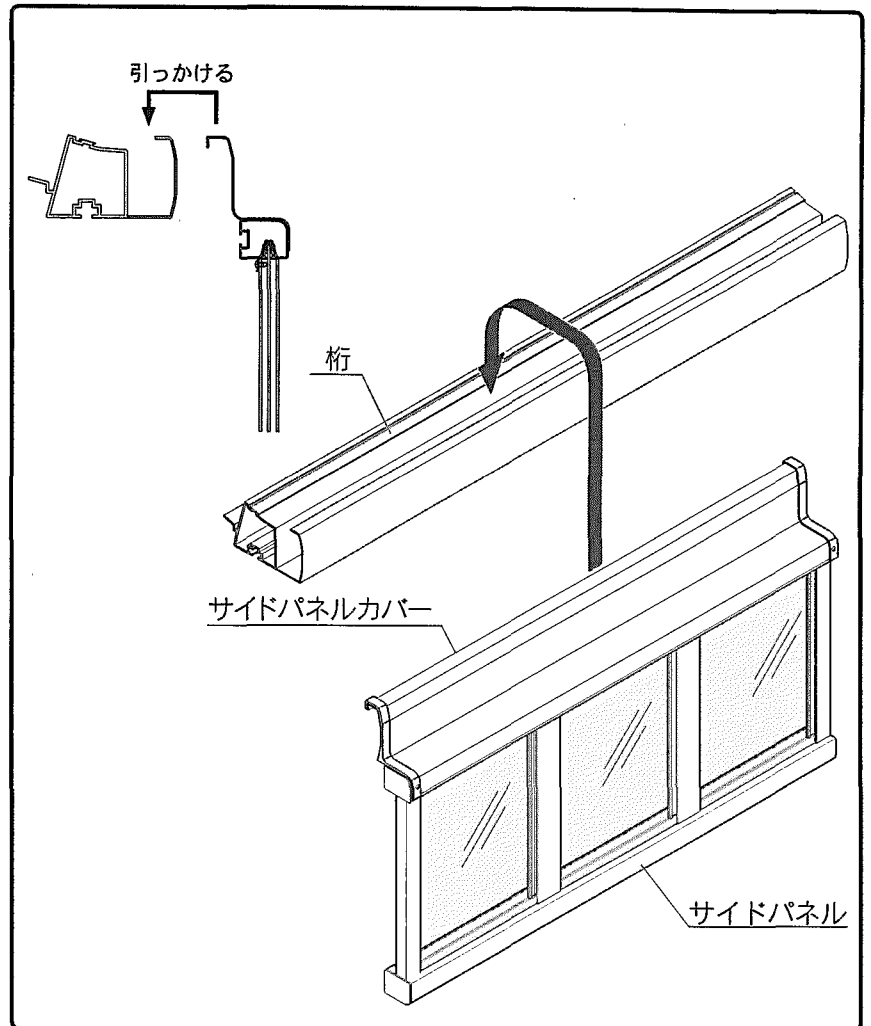
1. サイドパネル本体は、サイドパネル組立施工マニュアル (ME-1537) を参照し組立ててください。
2. サイドパネル上枠にサイドパネルカバー、サイドパネルカバーキャップを取付けてください。



! サイドパネルカバー取付位置は、サイドパネル上枠両端から7mm離れた位置で取付けてください。サイドパネルキャップが取付けできなくなります。

■ サイドパネルの取付け

1. 図のようにサイドパネルカバーをカーポート桁に取付けてください。



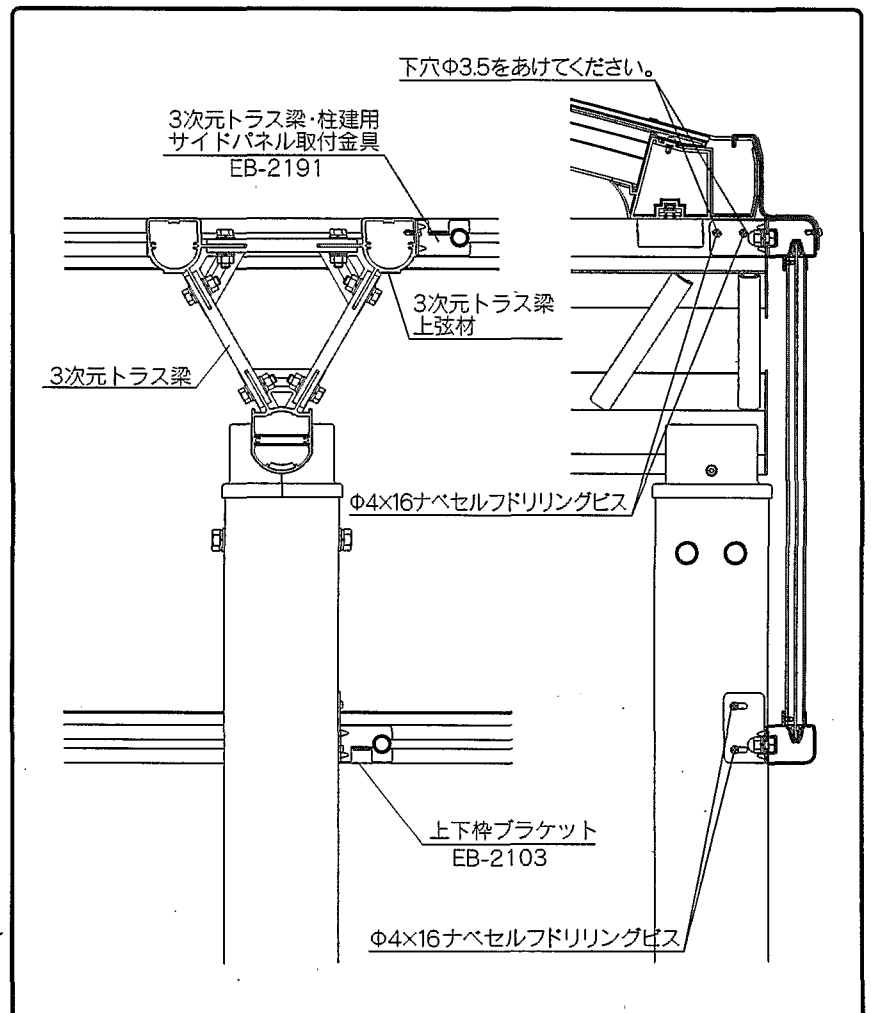
■ サイドパネルの固定

1. サイドパネルの上下枠のボルト位置、上下枠ブラケットの位置を確認し、上下枠ブラケットをカーポートの柱に、 $\Phi 4 \times 16$ ナベセルフドリリングビスで取付けてください。

2. 3次元トラス梁の場合は、サイドパネル取付金具(EB-2191)を3次元トラス梁上弦材に取付けてください。

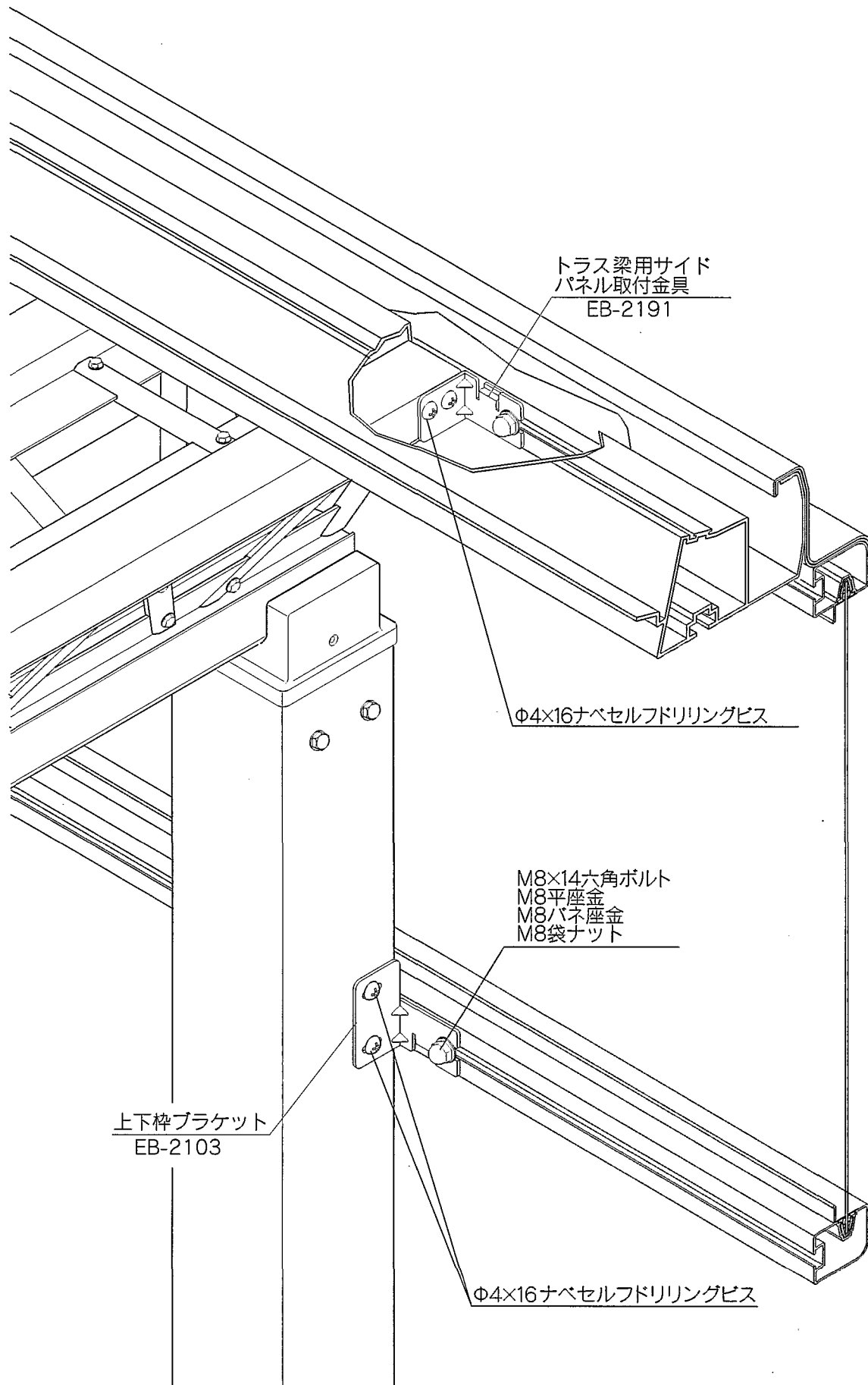
2次元トラス梁の場合は、上下枠ブラケット(EB-2103)を柱に取付けてください。

柱建ての場合は、サイドパネル取付金具(EB-2191)を柱に取付けてください。

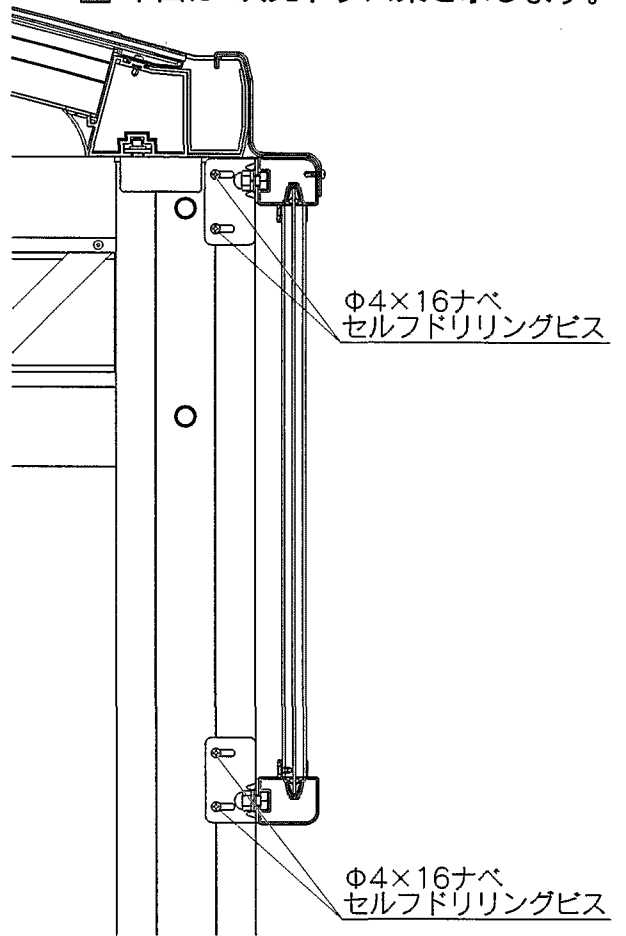
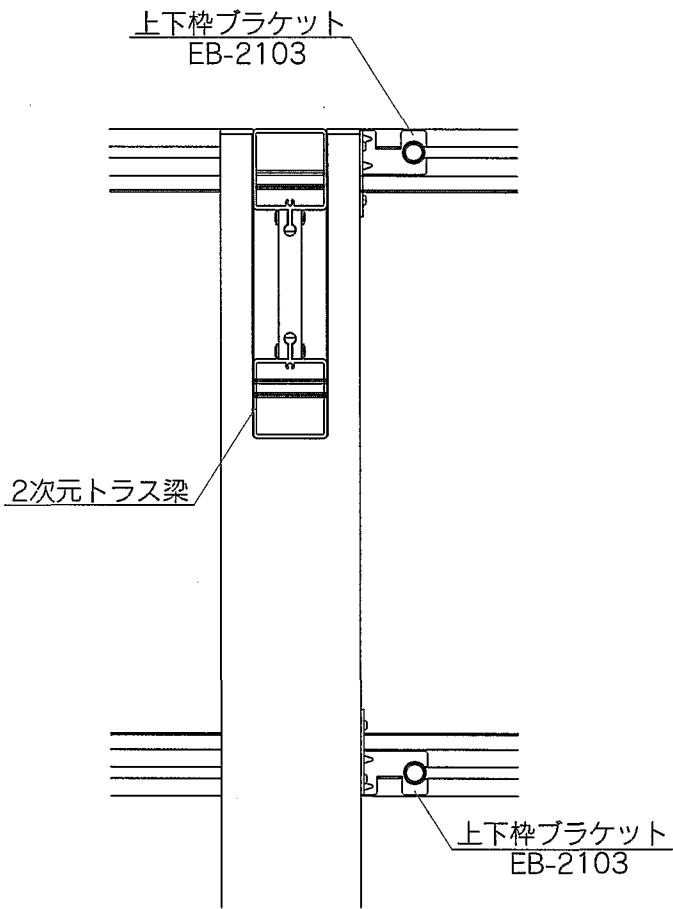


3. サイドパネル上下枠に入っているM8ボルトにて、上下枠ブラケットと、サイドパネル上下枠とを固定してください。

■ 本図は3次元トラス梁を示します。



■ 本図は2次元トラス梁を示します。



■ 本図は柱建てを示します。

