

# 新日軽 カーポートシュガースペースII サイドパネル柱 取付説明書

取付説明書番号 ME-1629

改-1

- この度は、新日軽商品をご採用いただき誠にありがとうございます。
- 商品を正しく安全に組立・施工していただくために、この取付説明書をよくお読みの上、作業を行なってください。
- 納り図は、カーポート本体の取付説明書(ME-1624,ME-1993,ME-1994のいずれか)を参照してください。

## ◎組立・施工の前に

- 本取付説明書に示した注意事項は、商品の性能・機能および強度や安全を確保する上で重要な内容です。施工にあたっては必ずお守りください。
- 施工は専門業者が行なってください。専門知識のない方が施工されますと不具合発生の原因となることがあります。この取付説明書は施工後必ず施主様へお渡しください。

## 梱包内容明細

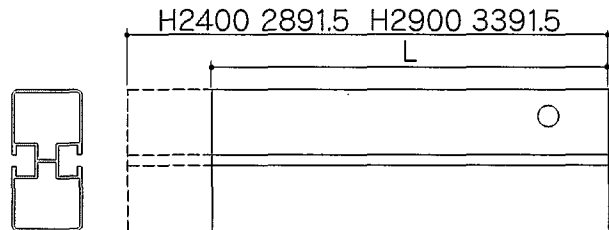
		部品名称	数量
サイド パネル 柱		サイドパネル柱	1
		EB-2189 サイドパネル柱取付金具	1
		BP-1229 サイドパネル柱取付裏板	1
		MTA4×10S M4×10トラス小ネジ	2
		DDAP4×13W M4×13セルフドリリングビス	2
		NAN-2 アンカー棒	1
		ME-1629 "シュガースペースII用"サイドパネル柱取付説明書	1

## 1 サイドパネル柱の切断 (柱建て納まりの場合)

サイドパネル柱を下表の寸法で切断してください。

**!** 2次元トラス梁、3次元トラス梁納まりの場合は必要ありません。

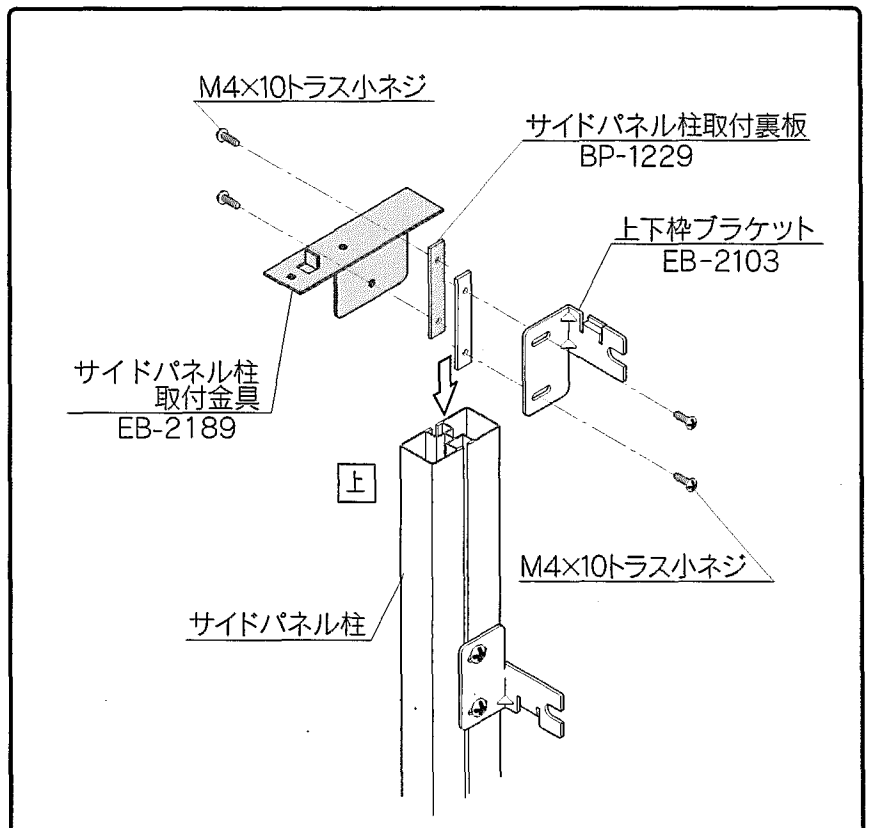
切断寸法	L	
	柱高 2400	柱高 2900
	2652.5	3152.5



## 2 上下枠ブラケットの仮止め及び サイドパネル柱取付金具の取付け

- ① 上下枠ブラケットを右図のようにサイドパネル柱に仮止めし、サイドパネル柱取付金具を取付けてください。

**!** 上下枠ブラケットにはR、Lがありますので右図のような方向で取付けてください。



### 3 サイドパネル用柱の取付け

- ① 納まり図を参照してサイドパネル柱取付金具の取付位置を決めてください。

