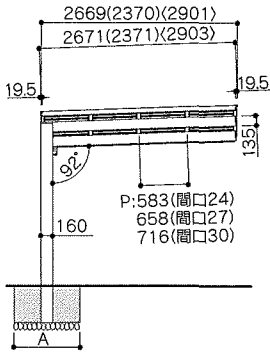


新日軽 **EDGE** 【エッジ】 たて連棟 取付説明書

取付説明書番号 ME-1821 改-1

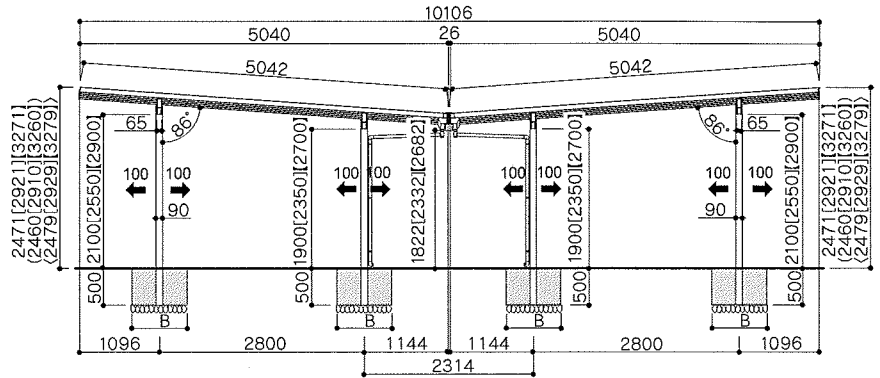
この度は、新日軽商品をご採用いただき誠にありがとうございます。
 商品を正しく安全に組立・施工していただくために、この取付説明書をよくお読みの上、作業を行なってください。

■ **納まり図** [基礎寸法A,Bは片流れ用取付説明書(ME-1819)を参照してください。]

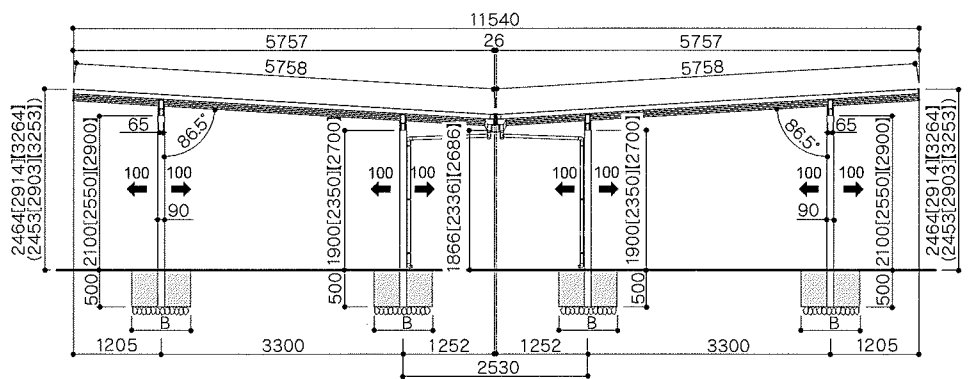


- ・本図は間口27です。
 間口24は()内寸法、間口30は<>内寸法です。
- ・本図は標準柱です。長柱は[]内寸法、長々柱は【 】内寸法です。
- ・➡は柱移動範囲を表します。

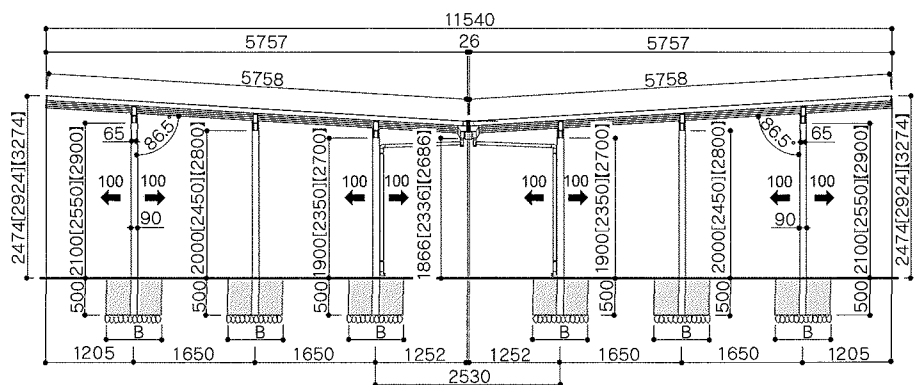
[奥行: 51+51]



[奥行: 58+58]



[間口:30×奥行:58+58]
 ※間口30×奥行58のみ柱3本



■ 梱包明細

用途	部品名称	部品記号	数量
			連棟部品箱
連棟用	取付説明書	ME-1821	1
	Φ4×16ゴムワッシャー付テクス	BN-310-04	12
	連棟ブラケット	EB-2502	4
	M6×35六角ボルト	BH06×35S	4
	M6×15六角長ナット		4
	M6用平座金	ZC06S	4
	M6用バネ座金	ZF06S	4
	連棟カバーキャップ	CY-2683	2
	Φ4×12ナベビス(タッピン2種)	2PA4×12S	4

1 連棟部の組立

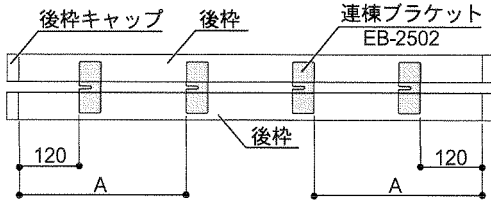
① 本体の取付説明書(片流れ用:ME-1819)を参照して、本体の組立を行ってください。

❗ お願い

屋根材を貼る前に連棟部の組立てを行ってください。

- ② 連棟カバーにボルトを通し、平座金・バネ座金・長ナットを仮止めしてください。
- ③ 連棟カバーキャップを連棟カバーにビス止めしてください。
- ④ 連棟カバーを後枠に乗せ、位置に合わせてビス止めしてください。
- ⑤ 下図を参考にして連棟ブラケットを取付けてください。

連棟ブラケット取付位置



	A寸法
間口24	650
間口27	750
間口30	850

👤 ポイント

- 下図を参考にして連棟カバーの位置を合わせてください。

