

この度は、新日軽商品をご採用いただき誠にありがとうございます。
 商品を正しく安全に組立・施工していただくために、この取付説明書をよくお読みの上、作業を行なってください。

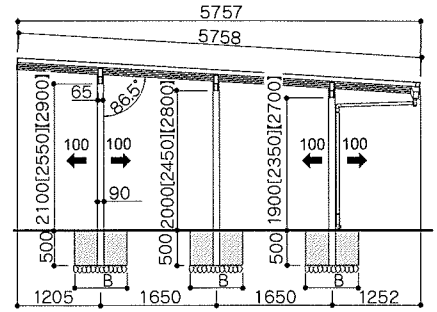
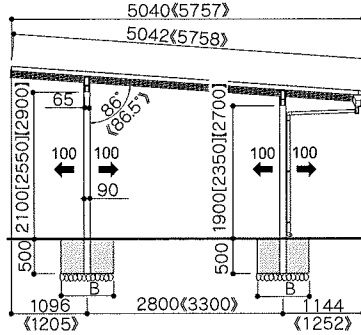
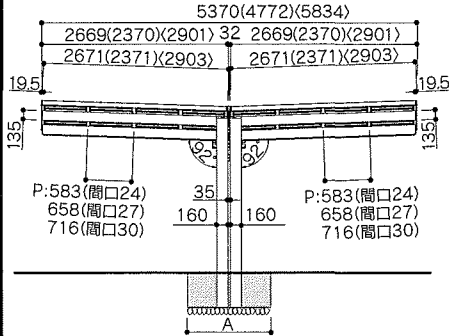
納まり図

- ・本図は間口27+27、奥行51です。奥行58は《 》内寸法です。間口24は()内寸法、間口30は< >内寸法です。
- ・本図は標準柱です。長柱は[]内寸法、長々柱は【 】内寸法です。
- ・➡は柱移動範囲を表します。

背面合掌

[奥行:51][奥行:58]

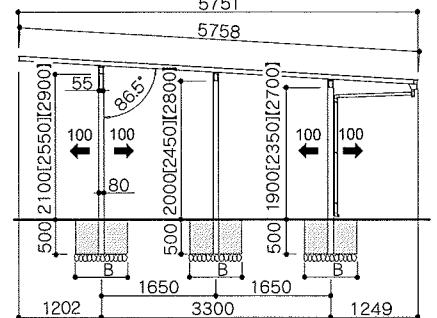
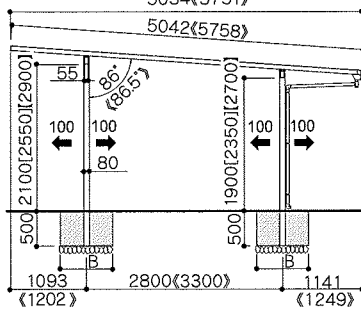
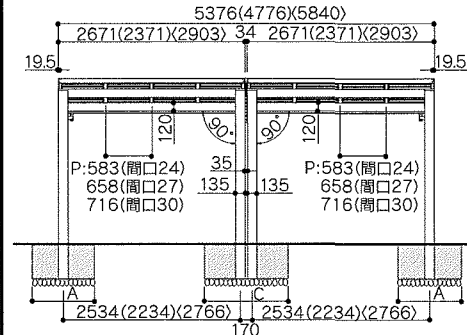
[間口:30×奥行58]



横連棟 (1台用+1台用)

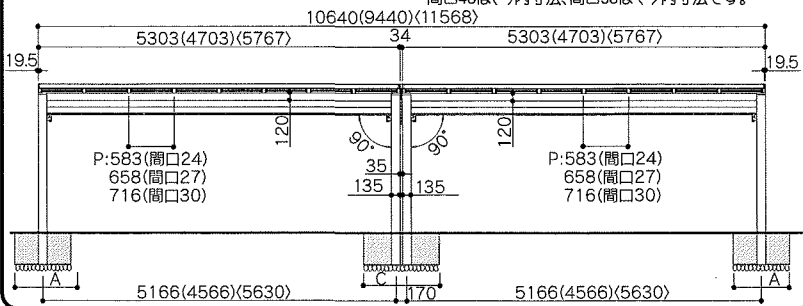
[奥行:51][奥行:58]

[間口:58×奥行58]



横連棟 (2台用+2台用)

- ・本図は間口54+54です。側面図は1台用+1台用をご覧ください。
- ・間口48は()内寸法、間口58は< >内寸法です。



梱包明細

用途	部品名称	部品記号	数量	
			51用	58用
背面合掌用	取付説明書	ME-1822	1	1
	背面合掌柱固定金具	UB-1113	8	12
	Φ5×12トラス(タッピン3種)	3TA5×12S	8	12
	背面合掌プレート	EB-2501	5	5
	M6×30六角ボルト	BH06×30S	5	5
	M6用袋ナット	NFD06S	5	5
	M6用平座金	ZC06S	5	5
	M6用パネ座金	ZF06S	5	5
	背面合掌カバーキャップ	CY-2682	2	2
Φ4×12ナベビス(タッピン2種)	2PA4×12S	4	4	

- ・両支持の横連棟にサイドパネルを取付ける場合、基礎寸法A,Bは両支持用取付説明書(ME-1820)を参照し、基礎寸法Cは本取付説明書の寸法にて施工してください。
- ・片流れの背面合掌には、サイドパネルの取付けは出来ません。

基礎寸法表

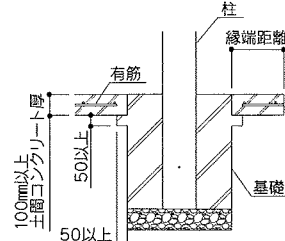
※土間コンクリートを併用しない場合

形式	サイズ	納まり	基礎寸法A(C)×B
片流れ	間口24×奥行51、間口24×奥行58	背面合掌	1200×750
	間口27×奥行51、間口30×奥行58		
	間口27×奥行58、間口30×奥行51		
両支持(1台用)	間口24×奥行51、間口24×奥行58	横連棟	450(700)×450
	間口27×奥行51、間口27×奥行58		
	間口30×奥行51		
両支持(2台用)	間口48×奥行51、間口48×奥行58	横連棟	900(1200)×750
	間口54×奥行51、間口58×奥行58		
	間口54×奥行58、間口58×奥行51		

※土間コンクリートを併用する場合

形式	サイズ	納まり	基礎寸法A(C)×B	縁端距離
片流れ	間口24×奥行51、間口24×奥行58	背面合掌	700×450	200
	間口27×奥行51、間口30×奥行58			250
	間口27×奥行58、間口30×奥行51			250
両支持(1台用)	間口24×奥行51、間口24×奥行58	横連棟	450(700)×450	200
	間口27×奥行51、間口27×奥行58			250
	間口30×奥行51			250
両支持(2台用)	間口48×奥行51、間口48×奥行58	横連棟	450(700)×450	200
	間口54×奥行51、間口58×奥行58			250
	間口54×奥行58、間口58×奥行51			250

- 【土間コンクリート併用の基礎条件】
- 土間コンクリートの厚みが100mm以上であること。
- 有筋であること。
- 土間コンクリートの下部に、50mm×50mm以上の突起部を基礎全周に設けること。
- 基礎縁端部から土間外周部まで距離(縁端距離)が上記寸法以上であること。
- 地耐力が50Knm以上であること。



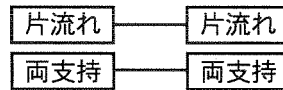
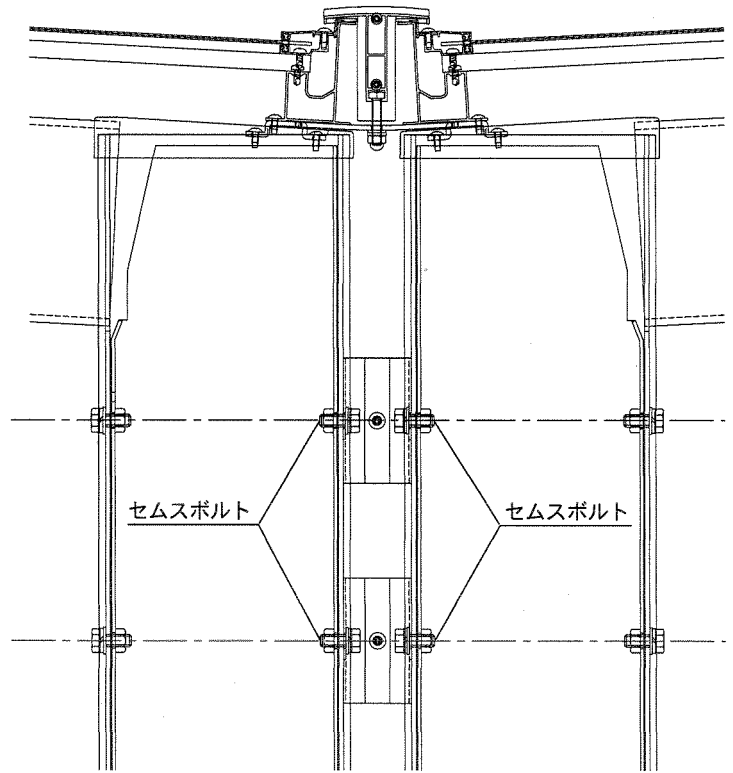
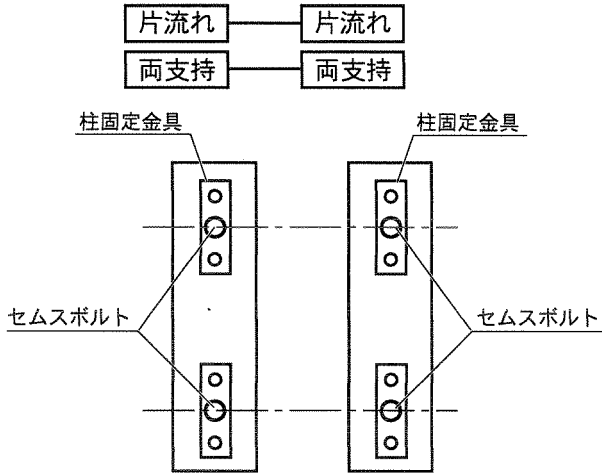
日本エクステリア工業会
 カーポート基礎共同研究会
 報告書より

1 柱の固定位置

片流れ+片流れ

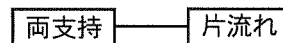
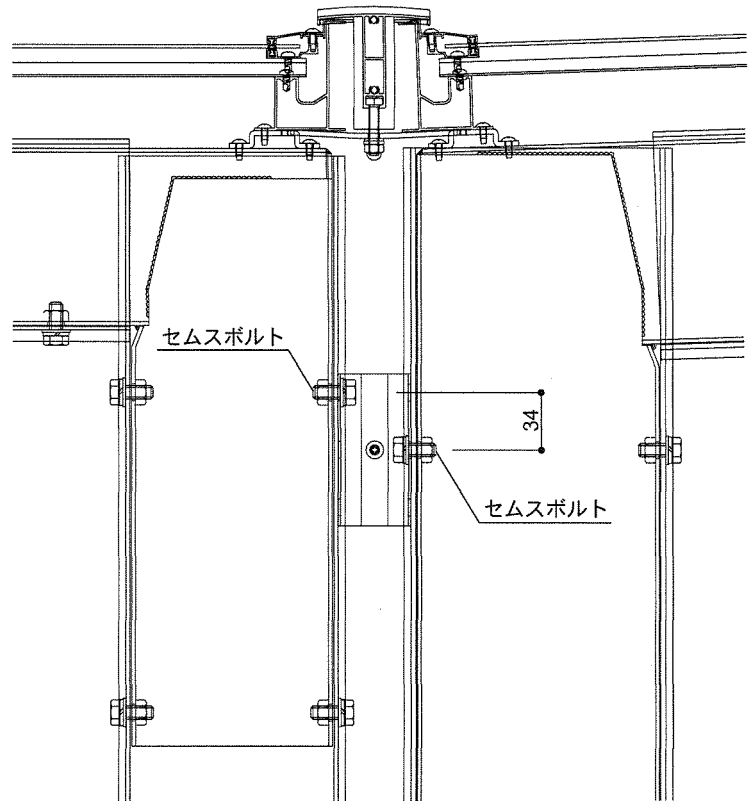
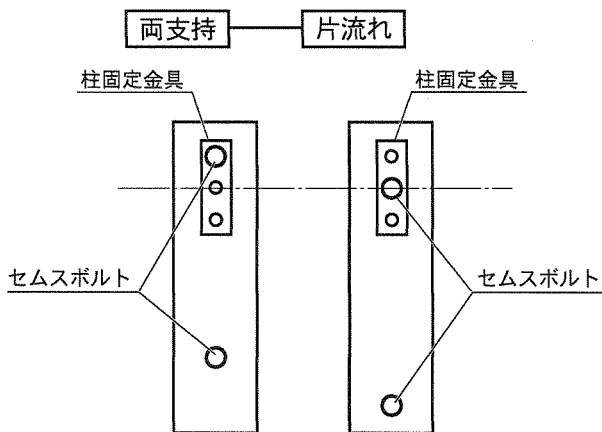
両支持+両支持

- ① どちらの組合せにおきましても、柱固定金具の中央の穴にセムスポルトにて取付けて、柱2本を固定してください。(下図参照)



両支持+片流れ

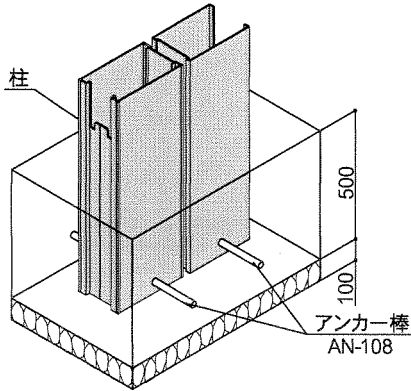
- ① 両支持タイプは、柱固定金具の上穴に、片流れタイプは中央の穴にセムスポルトにて取付けて、柱2本を固定してください。(下図参照)



この組合せでは、柱固定金具を上側のみ取付けてください。

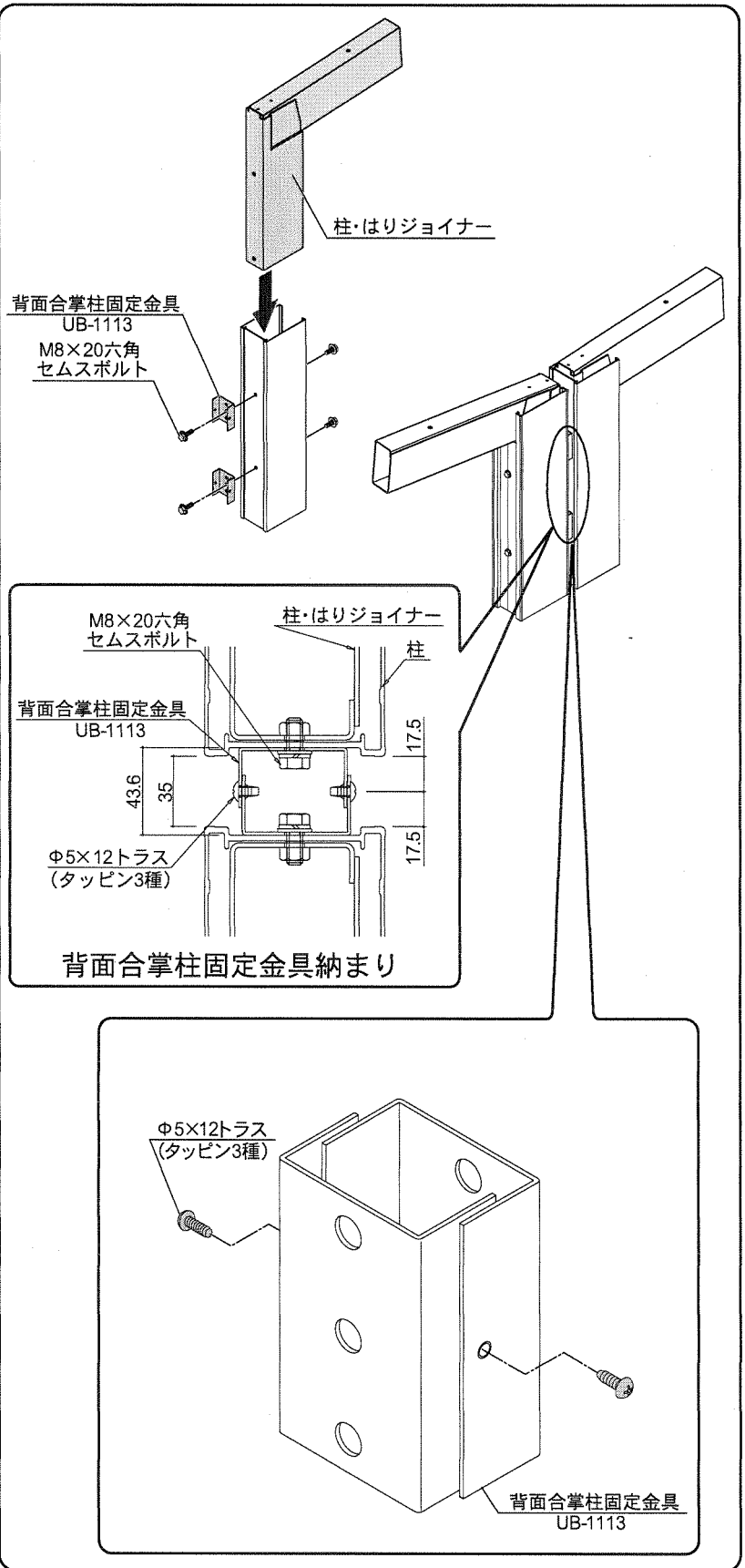
1 基礎の施工

- ① コンクリートの施工は、骨組み完了後に行ってください。
- ② 柱の固定位置は納まり図(もしくは2,3ページ)を参照してください。
- ③ 必ずアンカー棒を使用してください。
- ④ 基礎寸法及び埋め込み寸法は、図の寸法以下にならない様に施工してください。
- ⑤ 柱の移動は範囲を守ってください。



2 柱の取付け

- ① 柱・はりジョイナーを柱に差し込み、背面合掌柱固定金具を柱・はりジョイナー取付けボルトにて取付け、柱2本を固定してください。
- ② 本体の取付説明書(片流れ用:ME-1819,両支持用:ME-1820)を参照して、本体の組立てを行ってください。



! 柱・はり、ジョイナーの組合せを下記の表で確認し、正しく施工してください。

片流れ

	判別方法	奥行51		奥行58	
		間口24・27	間口30	間口24・27	間口30
標準柱・長柱	補強材の有無	無し		有り	無し
長々柱		有り			
はり	シールの種類	L51	シール無し	L58	シール無し
ジョイナー	刻印の種類	EB-2493	EB-2494	EB-2494	EB-2493

両支持

	判別方法	奥行51		奥行58	
		間口24・27	間口30	間口24・27	間口30
標準柱・長柱	補強材の有無	無し		無し	無し
長々柱		有り			
はり	シールの種類	シール無し			
ジョイナー	刻印の種類	EB-2494			

	判別方法	奥行51		奥行58	
		間口48・54	間口58	間口48・54	間口58
標準柱・長柱	補強材の有無	無し		有り	無し
長々柱		有り			
はり	シールの種類	L51	シール無し	L58	シール無し
ジョイナー	刻印の種類	EB-2497	EB-2498	EB-2498	EB-2497

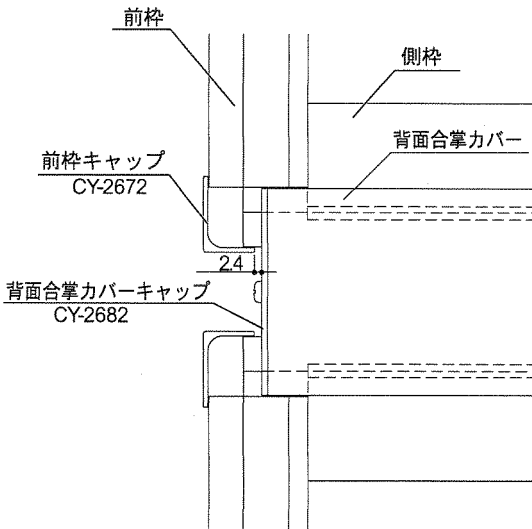
3 背面合掌カバーの取付け

! 背面合掌カバーの取付けは、本体の組立て完了後に行ってください。

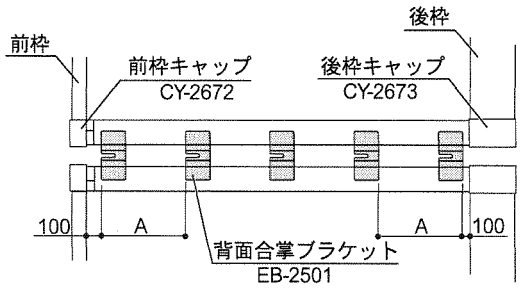
- ① 背面合掌カバーにボルトを通し、平座金・バネ座金・袋ナットを仮止めしてください。
- ② 背面合掌カバーキャップを背面合掌カバーにビス止めしてください。
- ③ 背面合掌カバーを側枠に乗せ、下図を参考にして位置を合わせて背面合掌ブラケットと固定してください。

👉 ポイント

下図を参考にして、背面合掌カバーの位置を合わせ、背面合掌ブラケットを取付けてください。



背面合掌ブラケット取付位置



	A寸法
奥行51	1200
奥行58	1400

