

新日軽 **EDGE** 【エッジ】 サイドパネル柱 取付説明書

この度は、新日軽商品をご採用いただき誠にありがとうございます。
 商品を正しく安全に組立・施工していただくために、この取付説明書をよくお読みの上、作業を行なってください。

◎組立・施工の前に

- 本取付説明書に示した注意事項は、商品の性能・機能および強度や安全を確保する上で重要な内容です。施工にあたっては必ずお守りください。
- 施工は専門業者が行なってください。専門知識のない方が施工されますと不具合発生の原因となることがあります。この取付説明書は施工後必ず施主様へお渡しください。

■梱包明細

	部品番号	部品名称	数量
サイド パネル 柱	EB-2505	サイドパネル柱固定部品	1
	BP-1229	サイドパネル柱取付裏板	1
	MTA4×10S	Φ4×10トラス	2
	DDBP4×13W	Φ4×13セルフドリリングビス(細目)	2
	AN-108	アンカー棒	1
	ME-1825	EDGE【エッジ】用「サイドパネル柱取付説明書	1

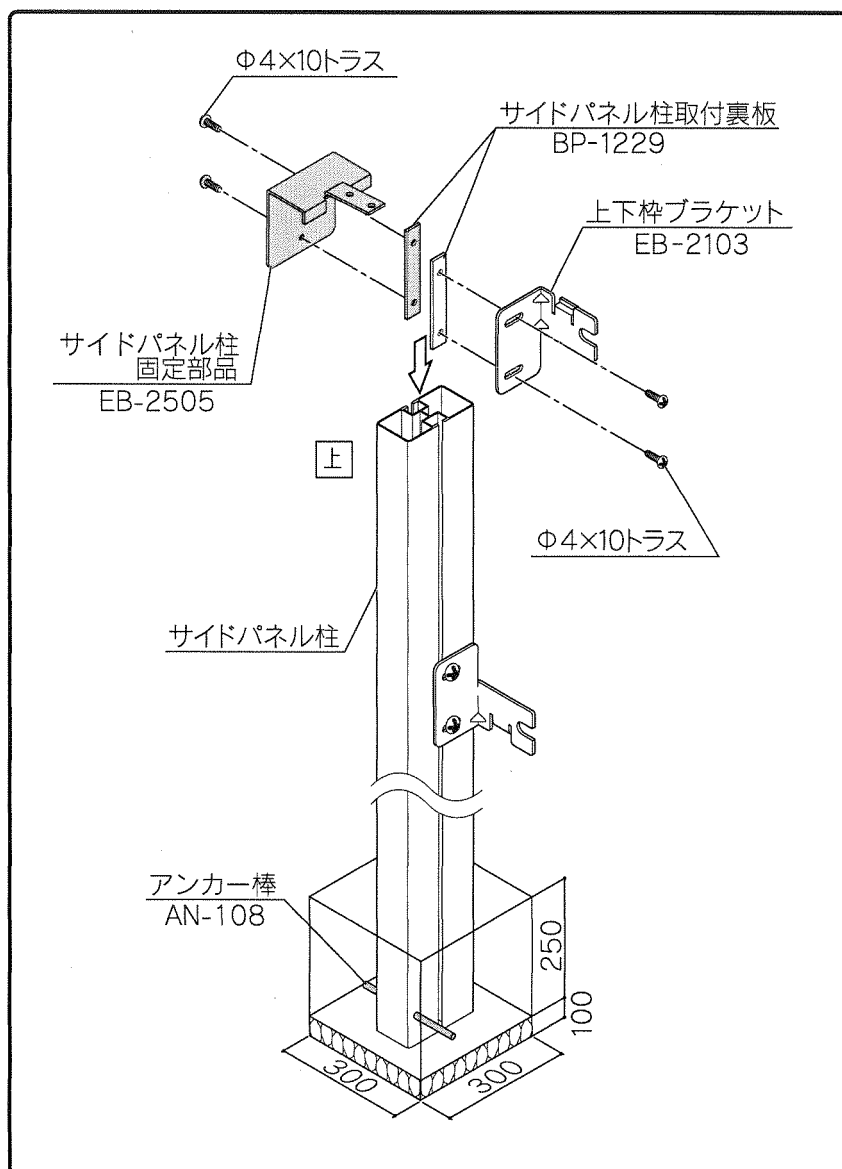
1 上下枠ブラケットの仮止め及びサイドパネル柱固定部品の取付け

- ① 柱埋込み位置を出し、指定寸法以上の穴を掘ってください。柱の位置はカーポート本体の取付説明書(ME-1819あるいはME-1820)の納まり図を参照し、基礎寸法は右図を参照してください。
- ② 柱にアンカー棒を差し込んでください。
- ③ 上下枠ブラケットを右図のようにサイドパネル柱に仮止めし、サイドパネル柱固定部品を取付けてください。

! 柱の垂直を確認してからコンクリートで固めてください。

! 上下枠ブラケット及び上下枠ブラケット取付け用のサイドパネル柱取付裏板・Φ4×10トラスはサイドパネル柱の中に梱包されています。

! 上下枠ブラケットにはR、Lがありますので右図のような方向で取付けてください。



2 サイドパネル用柱の取付け

- ① 右図を参照してサイドパネル柱固定部品の取付位置を決めてください。

