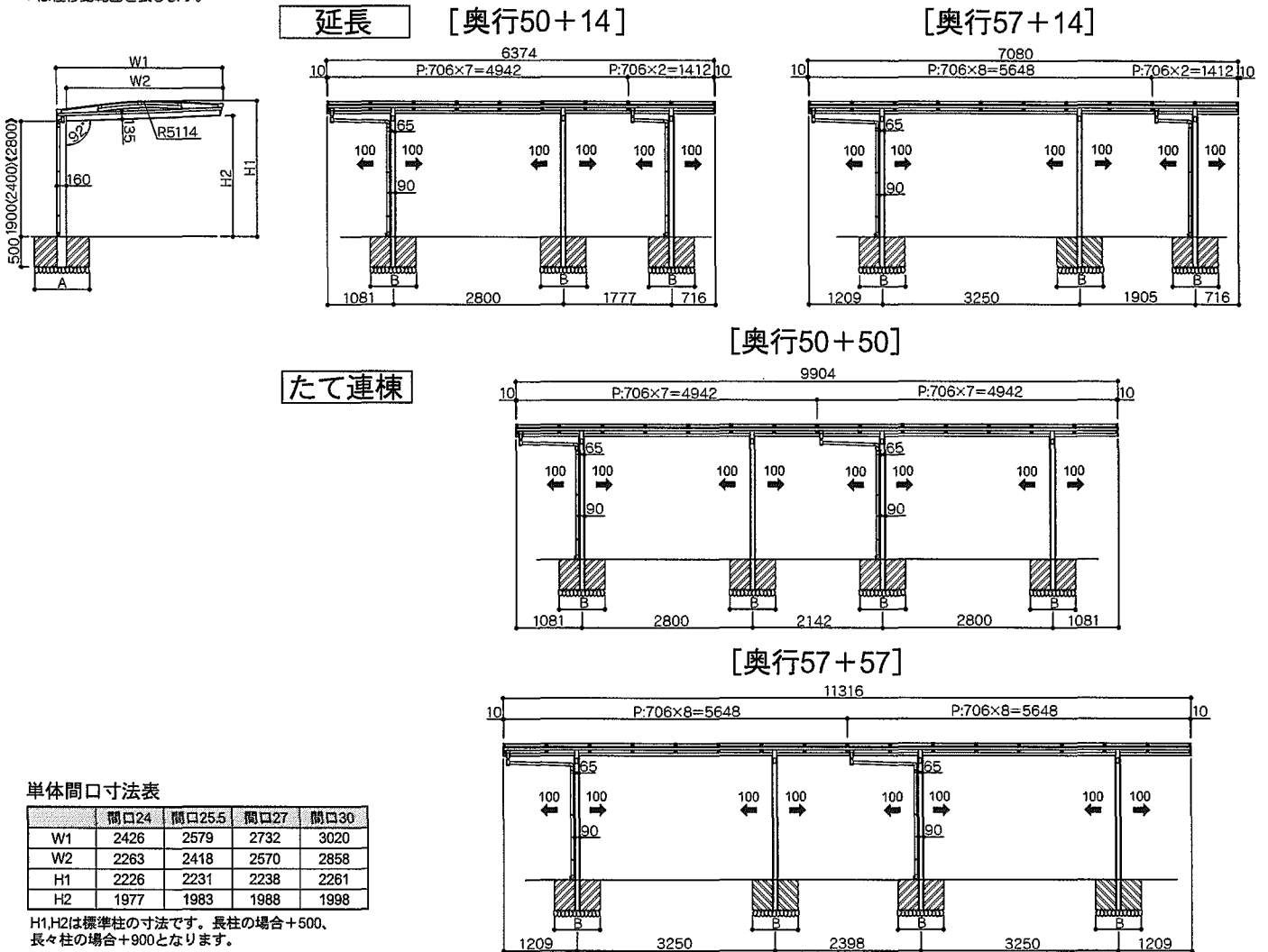


新日軽 フィールポート 延長・連棟 取付説明書

この度は、新日軽商品をご採用いただき誠にありがとうございます。
 商品を正しく安全に組立・施工していただくために、この取付説明書をよくお読みの上、作業を行なってください。

- **納まり図** [基礎寸法A,Bは片流れ用取付説明書 (ME-1998)を参照してください。]
 [延長部の基礎寸法A,Bは単体部と同様です。]

・本図は標準柱です。〈〉内寸法は長柱、()内寸法は長々柱です。
 ・→は柱移動範囲を表します。



単体間口寸法表

	間口24	間口25.5	間口27	間口30
W1	2426	2579	2732	3020
W2	2263	2418	2570	2858
H1	2226	2231	2238	2261
H2	1977	1983	1988	1998

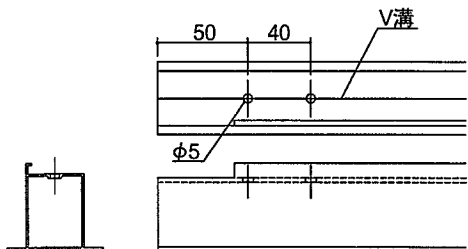
H1,H2は標準柱の寸法です。長柱の場合+500、
 長々柱の場合+900となります。

■ 梱包明細

用途	部品名称	部品記号	数量			
			延長用部品箱		連棟用部品箱	
			間口24~27用	間口30用	間口24~27用	間口30用
取説関連	取付説明書	ME-2004	1	1	1	1
持上部材の取付	持上部材キャップ	CY-3048	2	2	4	4
	Φ5×19セルフドリリングビス	DDAP5×19W	5	5	9	9
前後枠・母屋の取付	M8×20六角ボルト	BH08×020S	2	2	4	4
	M8用六角ナット	NNA08S	2	2	4	4
	M8用平ワッシャー	ZC08S	2	2	4	4
	M8用スプリングワッシャー	ZF08S	2	2	4	4
	Φ4×10トラス(タッピン3種)	3TA4×10S	7	9	13	17
	孔ふさぎシール	NM-73	6	8	12	16
側枠・たる木の取付	Φ4×13セルフドリリングビス	DDAP4×13W	12	14	42	50
	たる木気密材	BC-6713	4	4	16	16
	コーキング剤	NBC-256	1	1	1	1
面材及び押え材の取付け	Φ4×10トラス(タッピン2種)	2TA4×10S	30	36	108	132
雨樋取付用	落とし口パッキン	ETC-2669	4	4	4	4
	水抜き孔ふさぎ	ETC-2649	2	2	2	2
	片流れ用横樋キャップ	CY-3056	2	2	2	2
	Φ4×20トラス(タッピン3種)	3TA4×20S	8	8	8	8
	前後枠連結ブラケット	LB-1217	2	2	2	2
延長・連棟用	母屋連結ブラケット	UB-1018	3	4	3	4
	前後枠止水パッキン	BU-1308	2	2	2	2
	M8×14六角ボルト	BH08×014S	8	8	8	8
	M8用六角袋ナット	NFD08S	8	8	8	8
	M8用平ワッシャー	ZC08S	8	8	8	8
	M8用スプリングワッシャー	ZF08S	8	8	8	8
	Φ4×10トラス(タッピン3種)	3TA4×10S	13	17	13	17

1 延長・連棟部の組立 (前後枠・母屋の連結)

- ① 本体の取付説明書(片流れ用:ME-1998)を参照して、「③ 持上部材の取付け」まで施工してください。
- ② 下図を参照し、母屋の連結部に孔加工を施してください。(延長用母屋を除く)

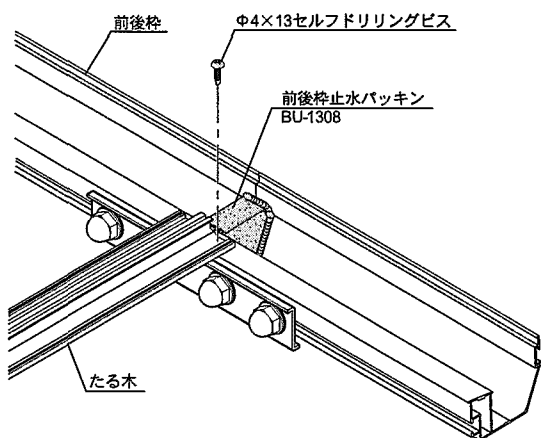


- ③ 本体の取付説明書(片流れ用:ME-1998)の「④ 前後枠・母屋の取付け」を参照して、前後枠を前後枠取付金具に仮止めし、母屋を持上部材にビス止めしてください。
- ④ 右図を参照し、前後枠・母屋を連結してください。
- ⑤ 前後枠の連結部が中心になるように、前後枠止水パッキンを取付け、コーキングしてください。

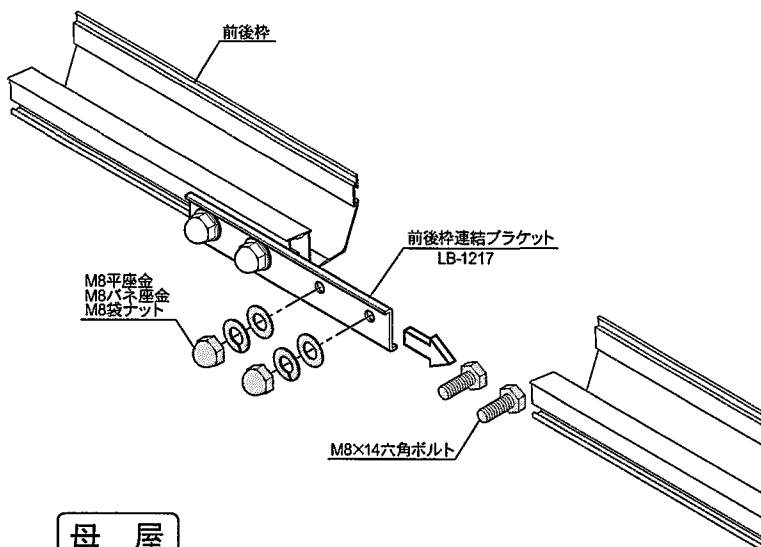
！ お願い

- コーキングは確実に行ってください。コーキングが不十分ですと雨漏りの原因になります。

- ⑥ 本体の取付説明書(ME-1998)の8ページ目以降を参照し、以後の施工を行ってください。



前後枠



母屋

