

新日軽 フィールポート 背面合掌・よこ連棟 取付説明書

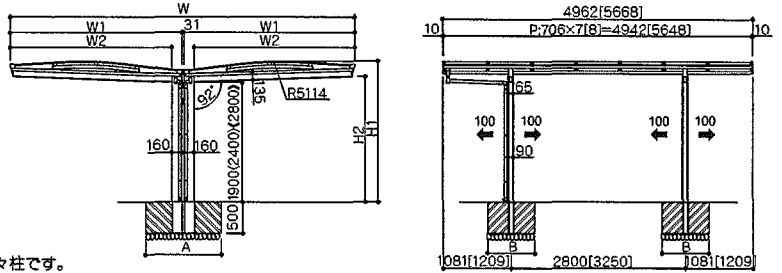
この度は、新日軽商品をご採用いただき誠にありがとうございます。
商品を正しく安全に組立・施工していただくために、この取付説明書をよくお読みの上、作業を行なってください。

納まり図

背面合掌

フィールポート

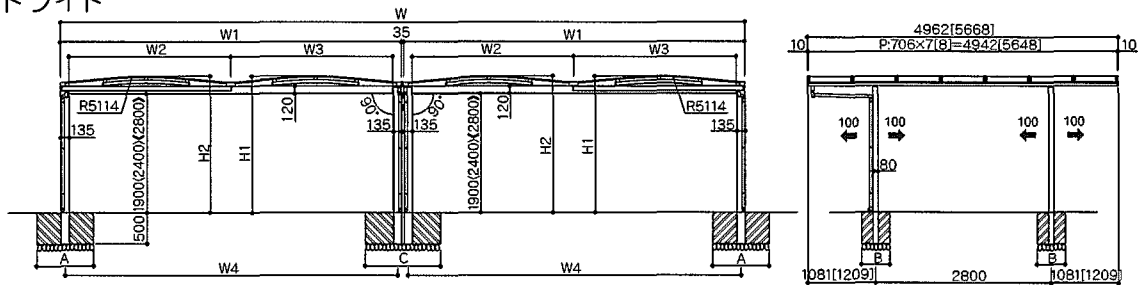
- 本図は標準柱です。〈〉内寸法は長柱、《 》内寸法は長々柱です。
- 本図は奥行50です。「J」内寸法は奥行57です。
- は柱移動範囲を表します。



よこ連棟

フィールポートワイド

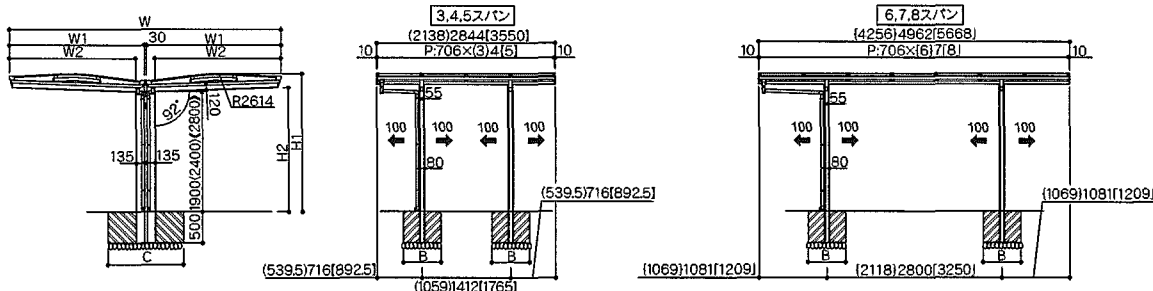
- 本図は標準柱です。〈〉内寸法は長柱、《 》内寸法は長々柱です。
- 本図は奥行50です。「J」内寸法は奥行57です。
- は柱移動範囲を表します。



背面合掌

フィールポートミニ

- 本図は標準柱です。〈〉内寸法は長柱、《 》内寸法は長々柱です。
- 本図は間口29(4スパン)、間口50(7スパン)です。《 》内寸法は間口22 (3スパン)、《 》内寸法は間口36(5スパン)
- 《 》内寸法は間口43(6スパン)、「J」内寸法は間口57(8スパン)です。
- は柱移動範囲を表します。



背面合掌・よこ連棟間口寸法表

●H1,H2は標準柱の寸法です。長柱の場合+500、長々柱の場合+900となります。

	間口24+24	間口25.5+25.5	間口27+27	間口30+30
片流れ				
W	4883	5189	5495	6071
W1	2426	2579	2732	3020
W2	2263	2418	2570	2858
H1	2226	2231	2238	2261
H2	1977	1983	1988	1998

	間口36+36	間口39+39	間口42+42	間口45+45	間口48+48	間口51+51	間口54+54	間口57+57	間口60+60
ワイド									
W	7327	7941	8555	9119	9685	10301	10909	11487	12063
W1	3646	3953	4260	4542	4825	5133	5437	5726	6014
W2	1687.5	1687.5	1994.5	1994.5	2277	2431	2583	2583	2871.5
W3	1687.5	1994.5	1994.5	2277	2277	2431	2583	2871.5	2871.5
W4	3511	3818	4124	4407	4689	4998	5302	5590	5878
H1	2155	2155	2159	2171	2171	2174	2178	2197	2197
H2	2155	2155	2159	2159	2171	2174	2178	2178	2197

	奥行18+18	奥行21+21
ミニ		
W	3704	4318
W1	1837	2144
W2	1699	2006
H1	2184	2194
H2	1959	1970

基礎寸法表

※土間コンクリートを併用しない場合

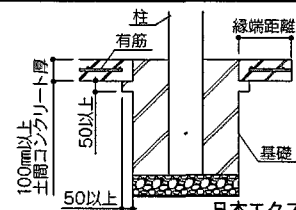
形式	サイズ	納まり	基礎寸法A(C)×B
片流れ	間口24×奥行50、間口25.5×奥行50 間口27×奥行50	背面合掌	900×900
	間口24×奥行57、間口25.5×奥行57 間口30×奥行50	背面合掌	950×950
	間口27×奥行57、間口30×奥行57	背面合掌	950×950
ワイド	間口36~54×奥行50 間口36~51×奥行57	よこ連棟	650(1200)×650
	間口57.60×奥行50 間口54~60×奥行57	よこ連棟	700(1400)×700
	奥行18.21×3スパン 奥行18.21×4スパン 奥行18.21×5スパン	背面合掌	650×650
ミニ	奥行18.21×6スパン 奥行18.21×7スパン	背面合掌	750×750
	奥行18.21×8スパン	背面合掌	800×800

※土間コンクリートを併用する場合

形式	サイズ	納まり	基礎寸法A(C)×B	縁端距離
片流れ	間口24×奥行50、間口25.5×奥行50 間口27×奥行50	背面合掌	700×450	300
	間口24×奥行57、間口25.5×奥行57 間口30×奥行50	背面合掌	700×450	400
	間口27×奥行57、間口30×奥行57	背面合掌	700×450	400
ワイド	間口36~54×奥行50 間口36~51×奥行57	よこ連棟	450(600)×450	200
	間口57.60×奥行50 間口54~60×奥行57	よこ連棟	450(950)×450	200
	間口36~54×奥行50 間口36~51×奥行57	よこ連棟	450(950)×450	200

【土間コンクリート併用の基礎条件】

- 土間コンクリートの厚みが100mm以上であること。
- 有筋であること。
- 土間コンクリートの下部に、50mm×50mm以上の突起部を基礎全周に設けること。
- 基礎縁端部から土間外周部まで距離(縁端距離)が左記寸法以上であること。
- 地耐力が50Kn/m²以上であること。



日本エクステリア工業会
カーポート基礎共同研究会
報告書より

梱包明細

	部品名称	部品記号	数量		
			間口22・29用 (3・4スパン)	間口36・43用 (5・6スパン)	奥行50・57用 (7・8スパン)
背面合掌用	背面合掌プレート	EB-2501	3	4	5
	背面合掌柱固定金具	UB-1113	8	8	8
	Φ5×12トラス(タッピン3種)	3TA5×12S	8	8	8
	M6×30六角ボルト	BH06×30S	3	4	5
	M6用袋ナット	NFD06S	3	4	5
	M6用平座金	ZC06S	3	4	5
	M6用パネ座金	ZF06S	3	4	5
	背面合掌カバーキャップ	CY-3040	2	2	2
	Φ4×12ナベビス(タッピン2種)	2PA4×12S	4	4	4
	取付説明書	ME-2007	1	1	1

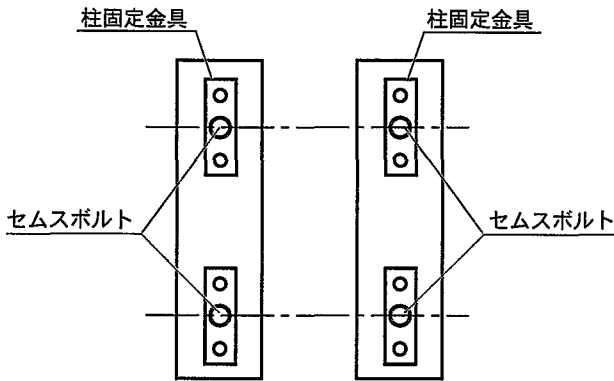
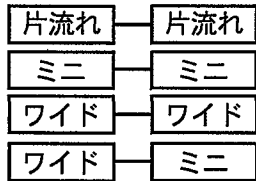
	部品名称	部品記号	数量
背面合掌連続用	背面合掌 連続カバー	CY-1948	1
	ゴムワッシャー 付きテグスビス	BN-310-01	4
	コーキング剤	NBC-256	1

1 柱の固定位置

片流れ+片流れ **ワイド+ワイド**

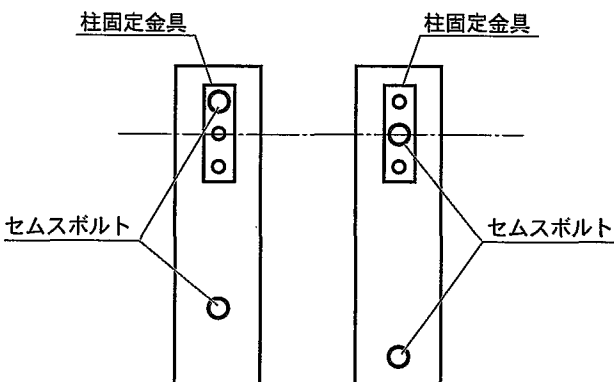
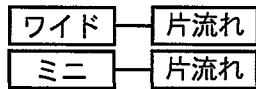
ミニ+ミニ **ワイド+ミニ**

① どの組合せにおきましても、柱固定金具の中央の穴にセムスポルトにて取付けて、柱2本を固定してください。(下図参照)

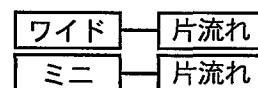
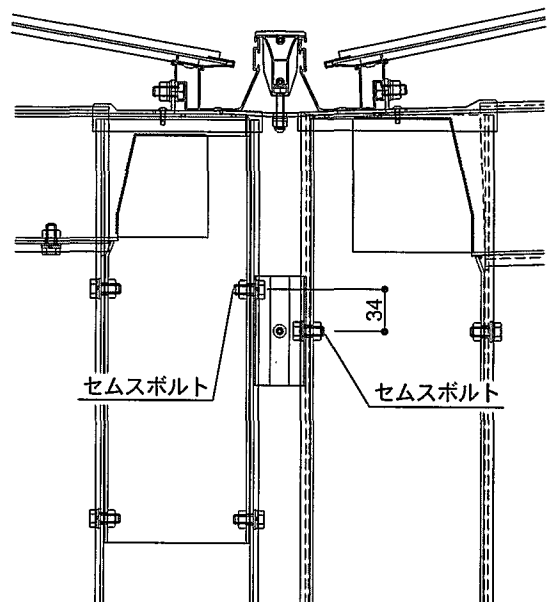
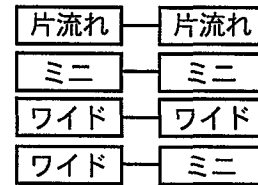
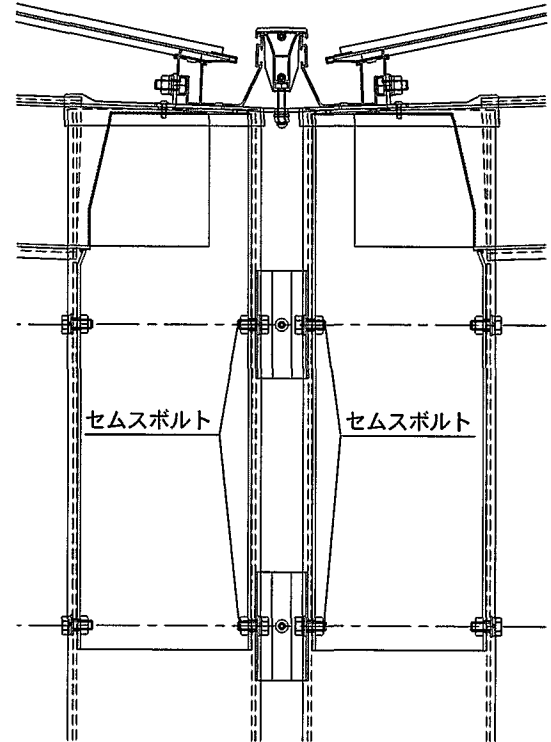


ワイド+片流れ **ミニ+片流れ**

① ワイド・ミニは、柱固定金具の上穴に、片流れタイプは中央の穴にセムスポルトにて取付けて、柱2本を固定してください。(下図参照)

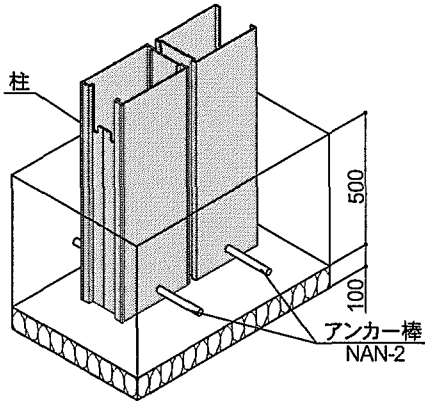


! この組合せでは、柱固定金具を上側のみ取付けてください。



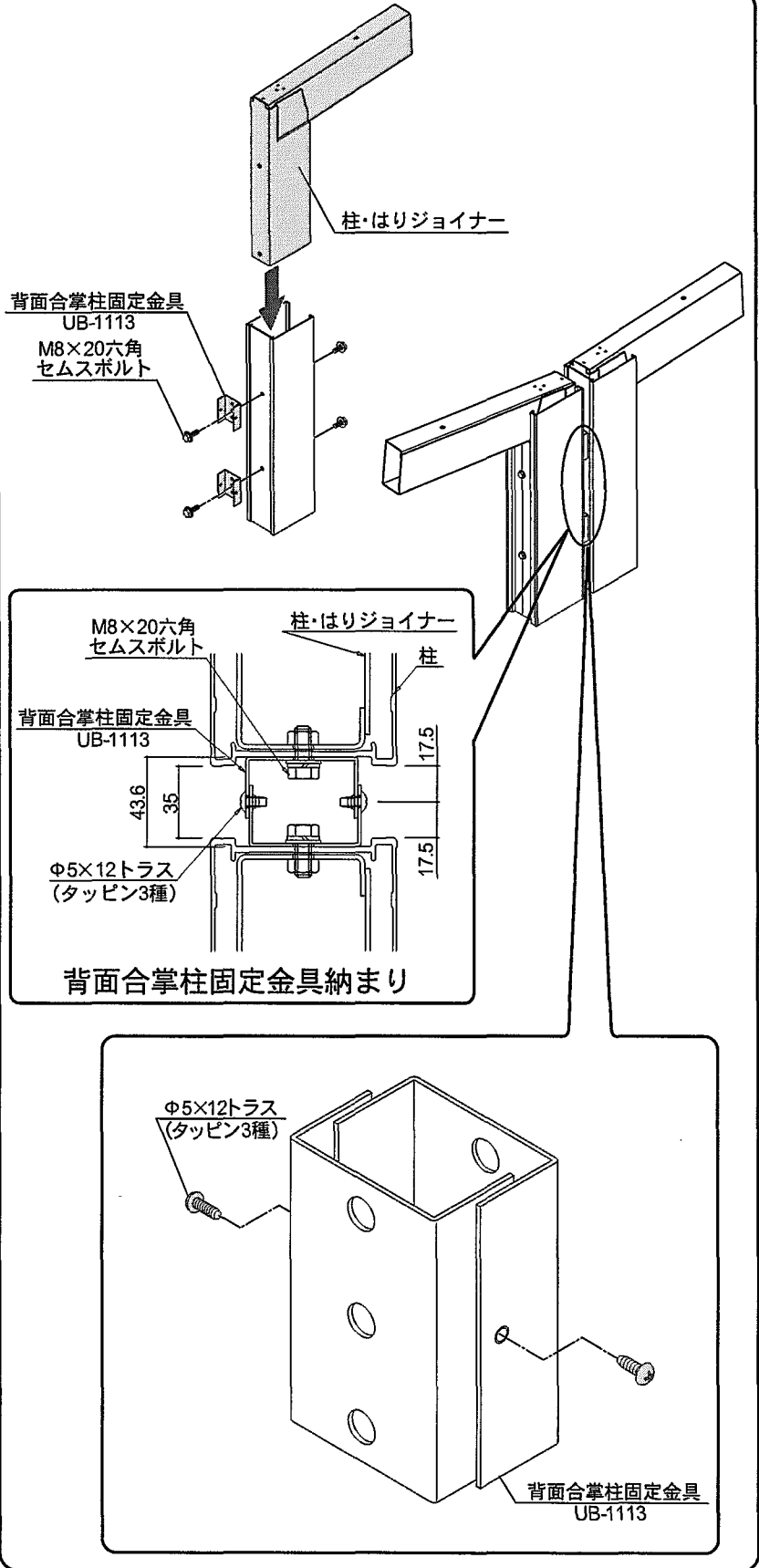
1 基礎の施工

- ① コンクリートの施工は、骨組み完了後に行ってください。
- ② 柱の固定位置は納まり図(もしくは2,3ページ)を参照してください。
- ③ 必ずアンカー棒を使用してください。
- ④ 基礎寸法及び埋め込み寸法は、図の寸法以下にならない様に施工してください。
- ⑤ 柱の移動は範囲を守ってください。



2 柱の取付け

- ① 柱・はりジョイナーを柱に差し込み、背面合掌柱固定金具を柱・はりジョイナー取付けボルトにて取付け、柱2本を固定してください。
- ② 本体の取付説明書(片流れ用:ME-1998,ワイド用:ME-1999, ミニ用:ME-2000)を参照して、本体の組立てを行ってください。



柱・はり、ジョイナーの組合せを下記の表で確認し、正しく施工してください。

片流れ

判別方法	奥行50		奥行57		延長部	
	間口24~27	間口30	間口24~27	間口30	間口24~27	間口30
標準柱・長柱	無し		有り		無し	
長々柱	無し		有り		無し	
はり	シールの種類 L50	シール無し	L57	シール無し	L50	シール無し
ジョイナー	刻印の種類 EB-2493	EB-2494	EB-2494	EB-2494	EB-2493	EB-2493

ワイド

判別方法	奥行50		奥行57		延長部	
	間口36~54	間口57~60	間口36~54	間口57~60	間口36~54	間口57~60
標準柱・長柱	無し		有り		無し	
長々柱	無し		有り		無し	
はり	シールの種類 L50	シール無し	L57	シール無し	L50	シール無し
ジョイナー	刻印の種類 EB-2497	EB-2498	EB-2498	EB-2498	EB-2497	EB-2498

ミニ

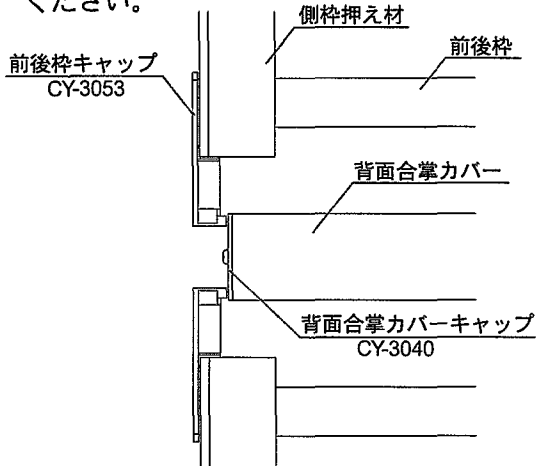
判別方法	奥行18		奥行21	
	間口22~60	間口57	間口22~60	間口57
標準柱・長柱	無し	有り	無し	有り
長々柱	無し	有り	無し	有り
はり	シールの種類 シール無し	L57	シール無し	L57
ジョイナー	刻印の種類 EB-2718	EB-2719	EB-2718	EB-2719

3 背面合掌カバーの取付け

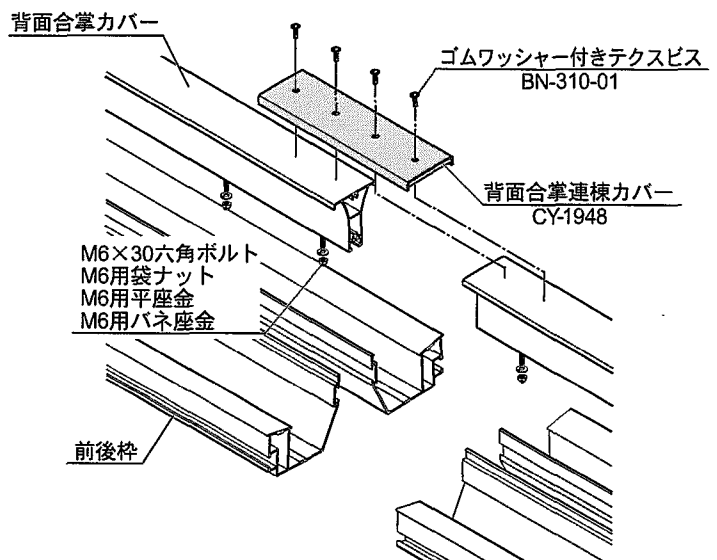
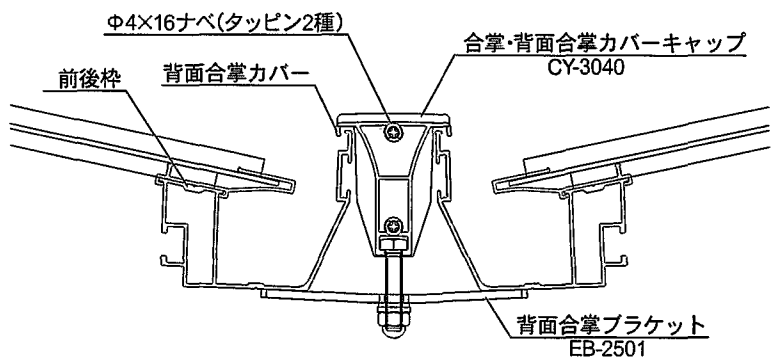
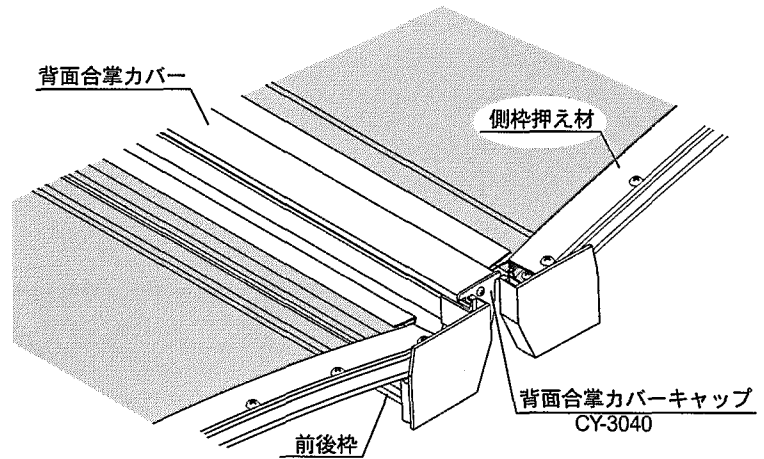
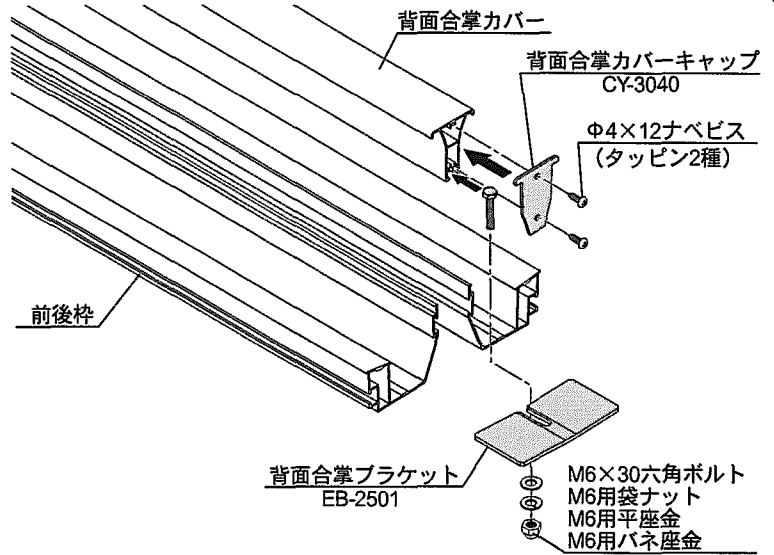
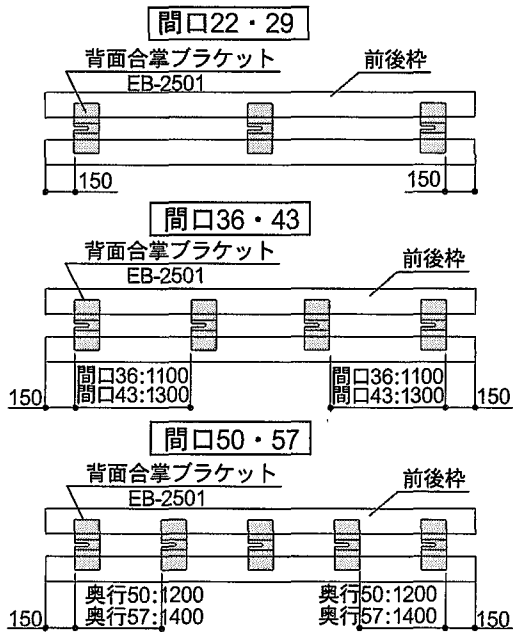
- ① 背面合掌カバーにボルトを通し、平座金・バネ座金・袋ナットを仮止めしてください。
- ② 背面合掌カバーキャップを背面合掌カバーにビス止めしてください。
- ③ 背面合掌カバーを前後枠(柱側)に乗せ、下図を参考にして位置を合わせて背面合掌ブラケットと固定してください。

ポイント

下図を参考にして、背面合掌カバーの位置を合わせ、背面合掌ブラケットを取付けてください。



背面合掌ブラケット取付位置



4 背面合掌連棟・延長

- ① 連棟側の背面合掌カバーにボルトを通し、平座金、バネ座金、袋ナットを仮止めしてください。
- ② 単体側の背面合掌カバーを固定し、連棟側の背面合掌カバーを単体側に突き当たった位置で固定してください。
- ③ 背面合掌連棟カバーを、連結部が真ん中に来る様に取付けてください。