

新日軽 フィールポートサイドパネルカバー 取付説明書

この度は、新日軽商品をご採用いただき誠にありがとうございます。
商品を正しく安全に組立・施工していただくために、この取付説明書をよくお読みの上、作業を行なってください。

◎組立・施工の前に

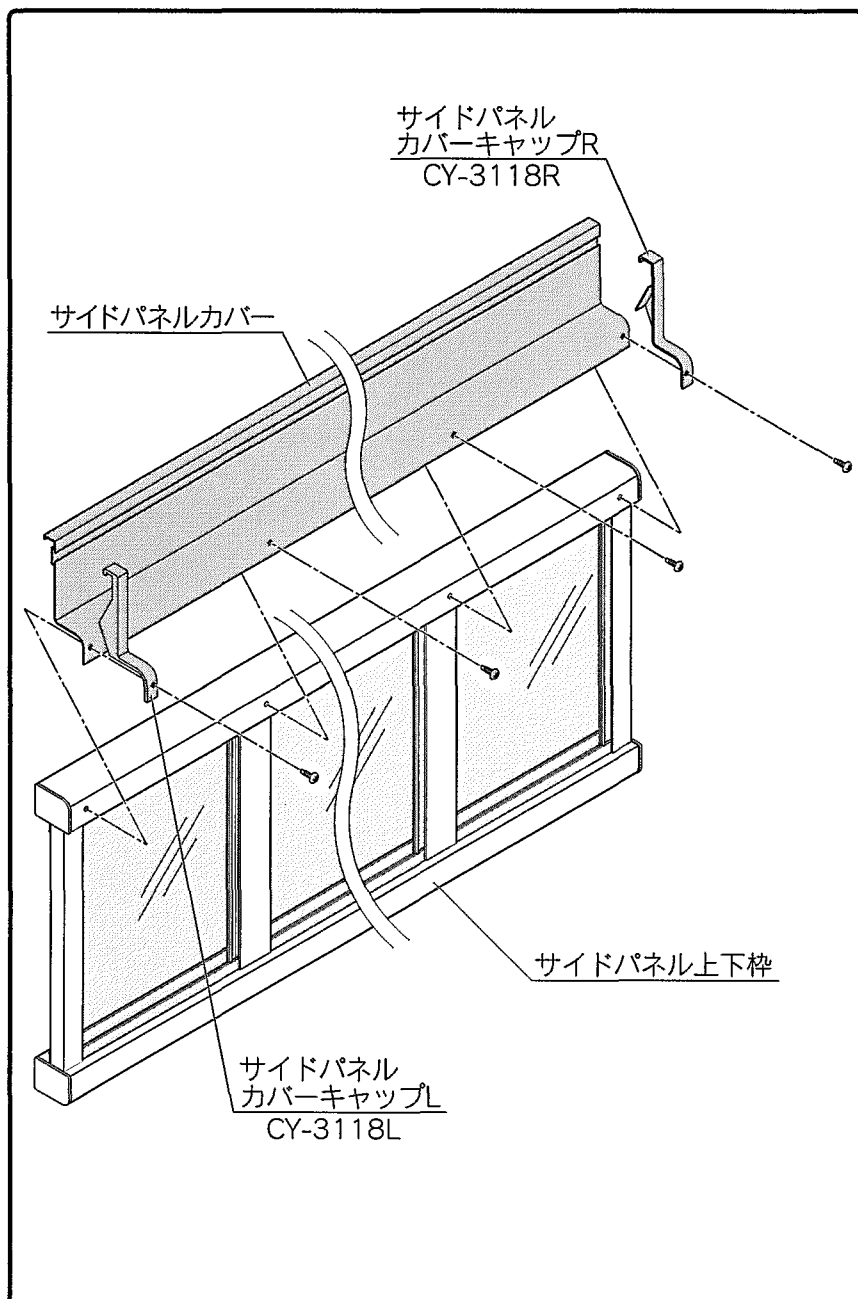
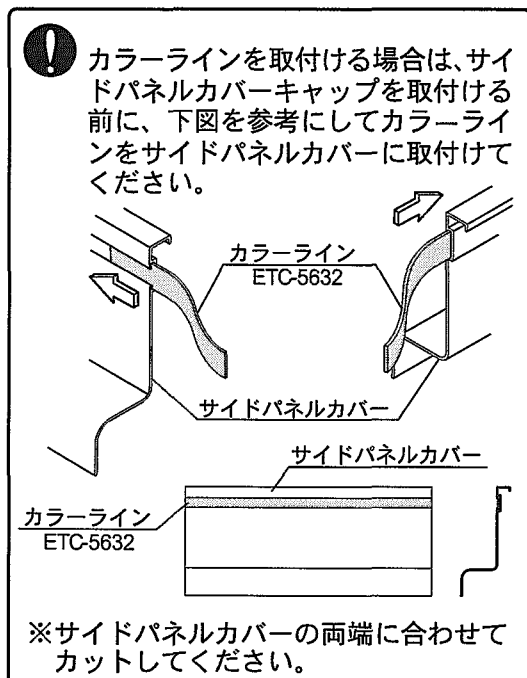
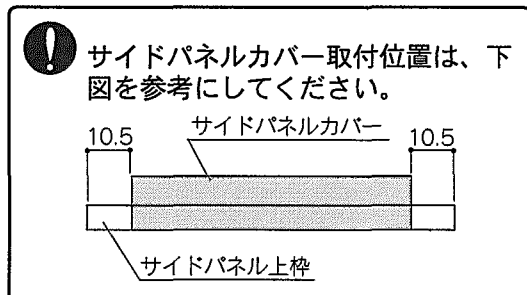
- 本取付説明書に示した注意事項は、商品の性能・機能および強度や安全を確保する上で重要な内容です。施工にあたっては必ずお守りください。
- 施工は専門業者が行なってください。専門知識のない方が施工されますと不具合発生の原因となることがあります。この取付説明書は施工後必ず施主様へお渡しください。

■梱包明細

	部品番号	部品名称	数量
サイドパネルカバー	CY-3118R	サイドパネルカバーキャップ (R)	1
	CY-3118L	サイドパネルカバーキャップ (L)	1
	DDAP4×13W	Φ4×13 セルフドリリングビス	6
	ME-2010	「フィールポート用」サイドパネルカバー取付説明書	1
連棟用サイドパネルカバー	DDAP4×13W	Φ4×13 セルフドリリングビス	6

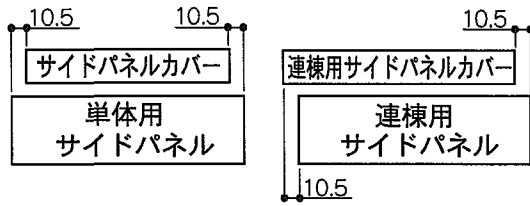
■サイドパネルカバーの取付け

1. サイドパネル本体は、サイドパネル取付説明書 (ME-1537)を参照し組立ててください。
2. サイドパネル上枠にサイドパネルカバー、サイドパネルカバーキャップを取付けてください。



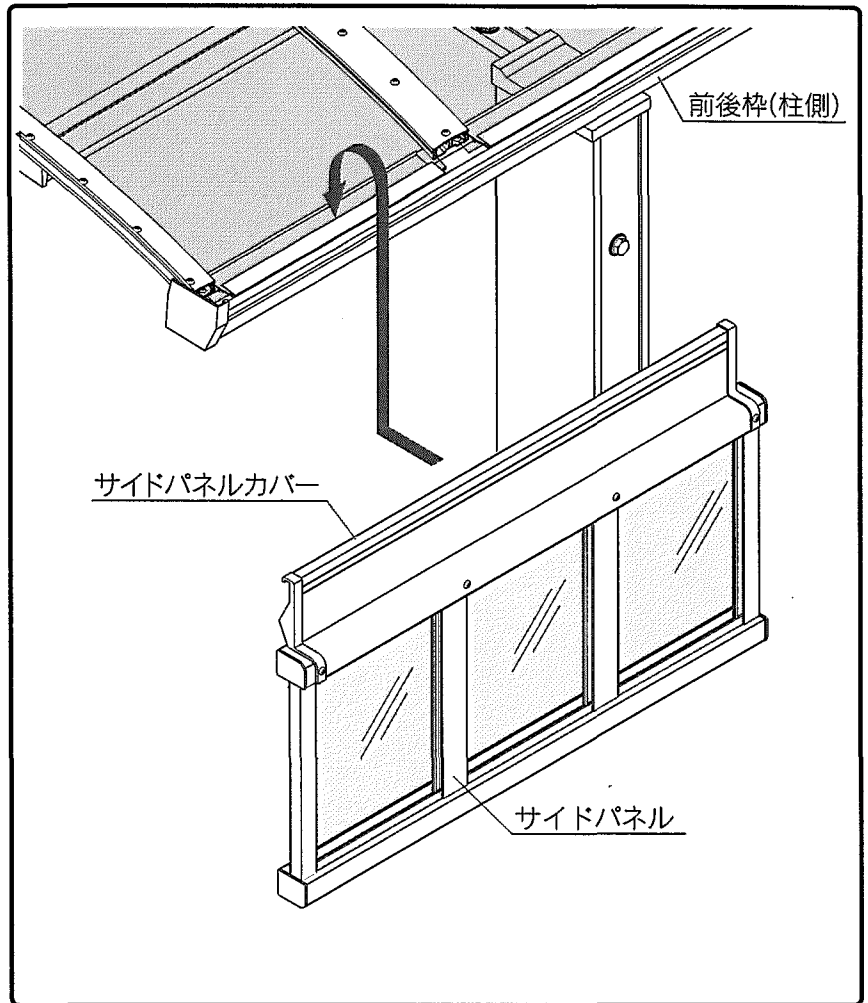
連棟用サイドパネルカバーの取付け

1. 連棟用サイドパネルカバーの取付け位置は、下図を参照してください。



サイドパネルの取付け

1. 右図のようにサイドパネルカバーを前後枠(柱側)に取付けてください。



サイドパネルの固定

1. サイドパネルの上下枠のボルト位置、上下枠ブラケットの位置を確認し、上下枠ブラケットをカーポートの柱にΦ4×16セルフドリリングビスにて取付けてください。
2. サイドパネル上下枠に入っているM8ボルトにて、上下枠ブラケットと、サイドパネル上下枠とを固定してください。

