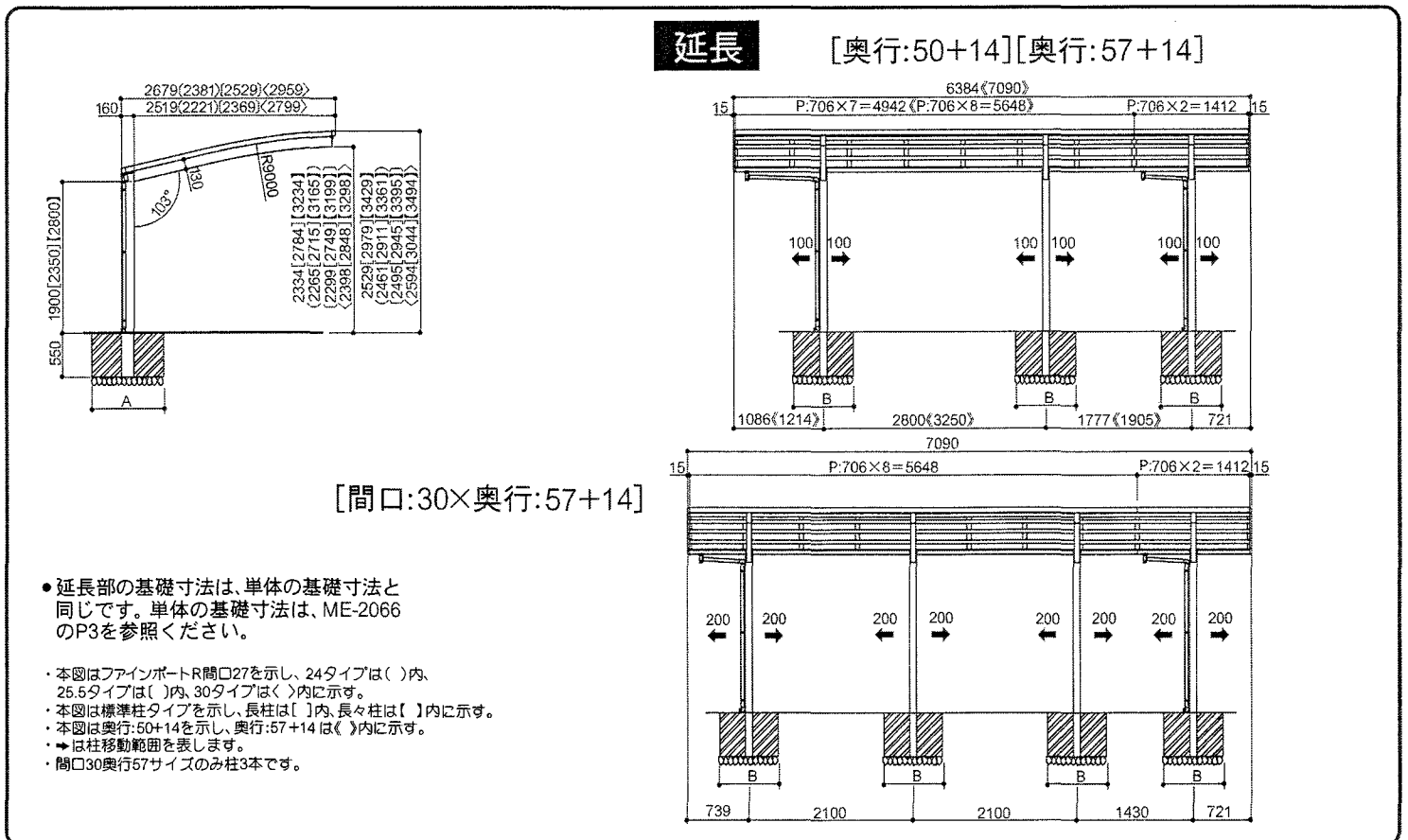
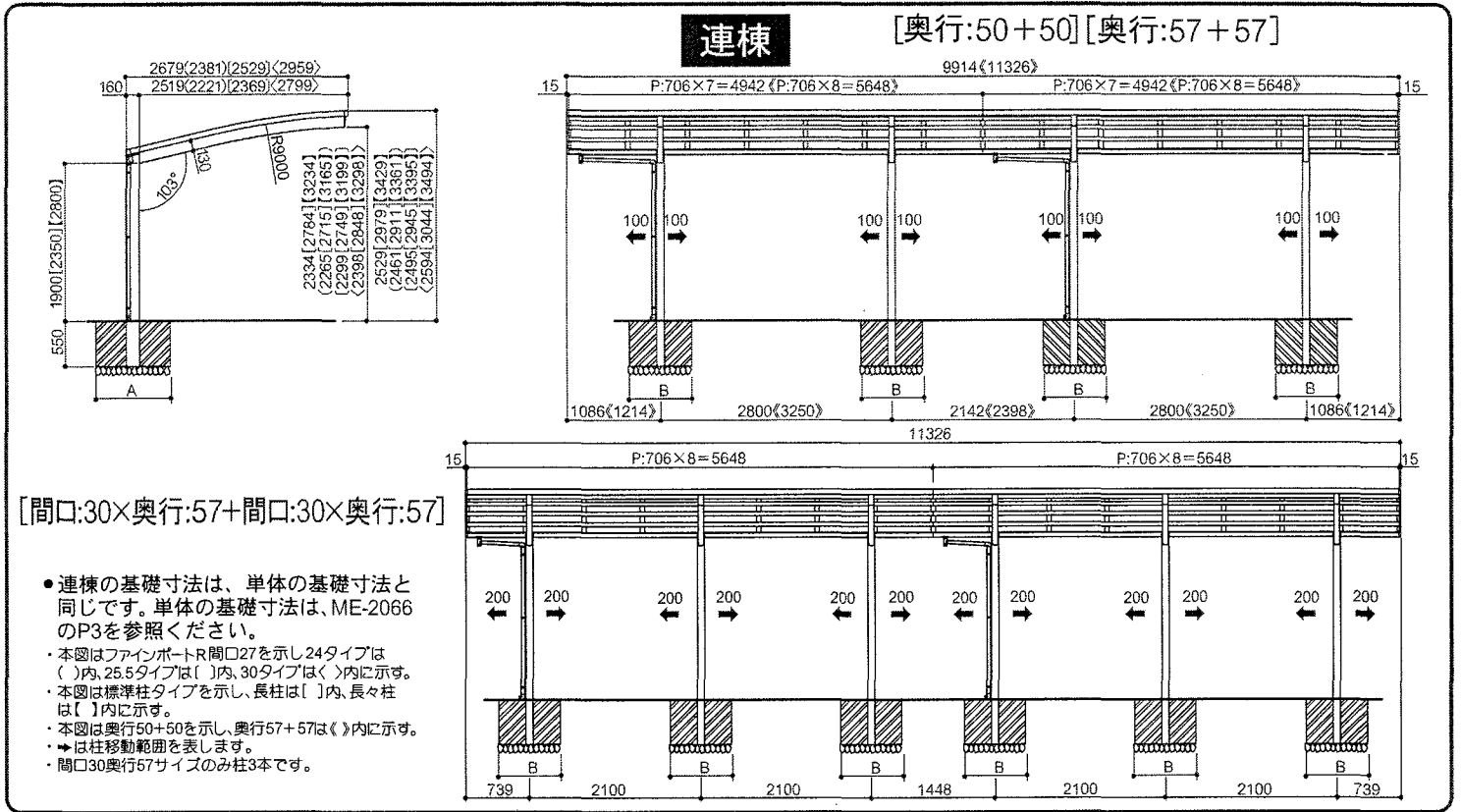


この度は、新日軽商品をご採用いただき誠にありがとうございます。
 商品を正しく安全に組立・施工していただくために、この取付説明書をよくお読みの上、作業を行なってください。

納まり図



連棟部品箱梱包明細

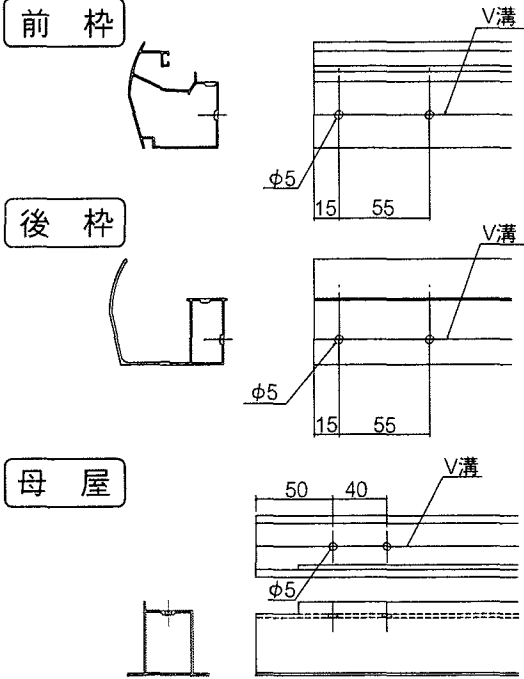
ファインポートⅡR, ファインポートⅡF 連棟部品箱明細						
組立手順	部品名称	部品記号	数量			
			間口24~27用	間口30用 ×奥行50用	間口30用 ×奥行57用	
基礎の施工	アンカー棒	NAN-2	2	2	3	
はりの取付け	M8×20六角セムスボルト	BN-1292-01	14	14	21	
	柱キャップ	CY-1924	2	2	3	
	はりキャップ	CY-3263	2	2	3	
	φ10用孔ふさぎキャップ	C-1172	4	4	6	
前後枠・母屋・側枠・たる木の取付け	前後枠ピース	LB-1353	4	4	6	
	孔ふさぎシール	NM-73	20	24	36	
	φ4×13セルフドリリングビス	DDAP4×13W	72	78	100	
	コーキング剤	NBC-256	1	1	1	
屋根材及び押え材の取付け	φ4×10トラス (タッピン 2種)	2TA4×10S	108	116	132	
連棟用	前枠連結ブラケット	AB-1364	1	1	1	
	後枠連結ブラケット	AB-1365	1	1	1	
	母屋連結ブラケット	UB-1018	3	4	4	
	前枠連棟カバー	CY-3294	1	1	1	
	後枠連棟カバー	CY-3295	1	1	1	
	止水パッキン	BU-1362	2	2	2	
	φ4×10トラス (タッピン3種)	3TA4×10S	13	17	17	
	φ4×13セルフドリリングビス	DDAP4×13W	8	8	8	
	雨樋の組立	雨樋部品セット (ETC-4101)	落し口	ETC-2646	1	1
			落し口パッキン	ETC-2669	2	2
ドレンエルボ			ETC-4077	1	1	
エルボー			ETC-2435	2	2	
固定バンドA			ETC-2436	3	3	
固定バンドB			ETC-2437	3	3	
水抜き孔フサギ			ETC-2649	1	1	
φ4×12トラス (タッピン3種)			3TB4×12S	4	4	
φ4×19セルフドリリングビス			DDAP4×19W	3	3	
接着剤			BC-2659	1	1	

延長部品箱梱包明細

ファインポートⅡR, ファインポートⅡF 延長部品箱明細					
組立手順	部品名称	部品記号	数量		
			間口24~27用 ×奥行14用	間口30用 ×奥行14用	
基礎の施工	アンカー棒	NAN-2	1	1	
はりの取付け	M8×20六角セムスボルト	BN-1292-01	7	7	
	柱キャップ	CY-1924	1	1	
	はりキャップ	CY-3263	1	1	
	φ10用孔ふさぎキャップ	C-1172	2	2	
前後枠・母屋・側枠・たる木の取付け	前後枠ピース	LB-1353	2	2	
	孔ふさぎシール	NM-73	10	12	
	φ4×13セルフドリリングビス	DDAP4×13W	28	32	
	コーキング剤	NBC-256	1	1	
屋根材及び押え材の取付け	φ4×10トラス (タッピン 2種)	2TA4×10S	30	36	
延長用	前枠連結ブラケット	AB-1364	1	1	
	後枠連結ブラケット	AB-1365	1	1	
	母屋連結ブラケット	UB-1018	3	4	
	前枠連棟カバー	CY-3294	1	1	
	後枠連棟カバー	CY-3295	1	1	
	止水パッキン	BU-1362	2	2	
	φ4×10トラス (タッピン 3種)	3TA4×10S	13	17	
	φ4×13セルフドリリングビス	DDAP4×13W	8	8	
	雨樋の組立	雨樋部品セット (ETC-4101)	落し口	ETC-2646	1
			落し口パッキン	ETC-2669	2
ドレンエルボ			ETC-4077	1	
エルボー			ETC-2435	2	
固定バンドA			ETC-2436	3	
固定バンドB			ETC-2437	3	
水抜き孔フサギ			ETC-2649	1	
φ4×12トラス (タッピン3種)			3TB4×12S	4	
φ4×19セルフドリリングビス			DDAP4×19W	3	
接着剤			BC-2659	1	

1 延長・連棟部の組立 (前後枠・母屋の連結)

- ① 本体取付説明書(ME-2066)5ページ基礎の組立てはりの取付けを参照し施工してください。
- ② 下図を参照し、前後枠・母屋の連結部に孔加工を施してください。(延長用母屋を除く)



- ③ 後枠を柱、前枠・母屋をはりに固定してください。
- ④ 図を参照して各部材を連結してください。

ポイント

- 前枠連結ブラケット及び後枠連結ブラケットには1箇所、下穴が空いています。下穴にて位置決めした後は、φ4×13セルフドリリングビスで計4箇所ビス止めしてください。その際、中央部の2箇所は前枠連棟カバー及び後枠連棟カバーと共締めしてください。

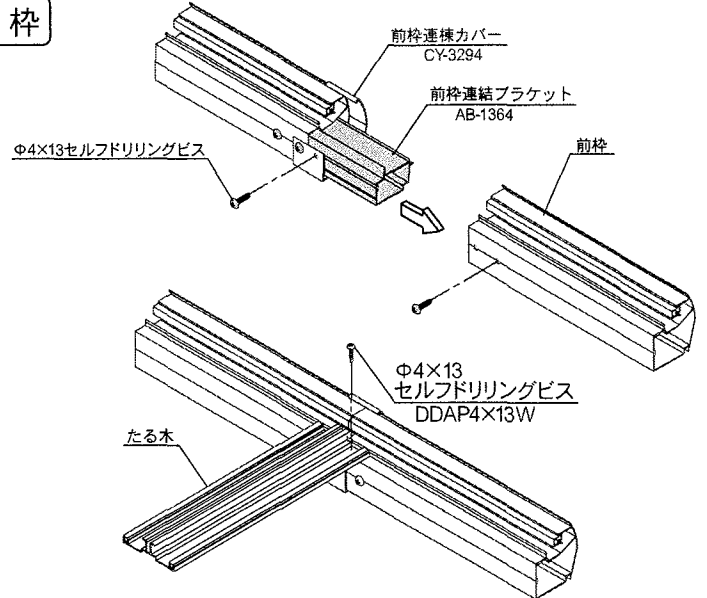
- ⑤ 後枠の連結部が中心になるように、止水パッキンを取付け、コーキングしてください。また、前枠の連結部もコーキングしてください。

お願い

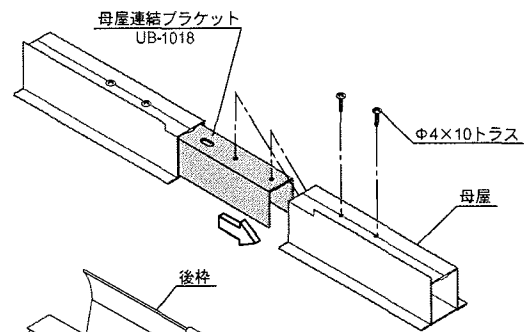
- コーキングは確実に行ってください。コーキングが不十分ですと、雨漏りの原因となります。

- ⑥ 本体の取付説明書(ME-2066)の6~8ページを参照し、以後の施工を行ってください。

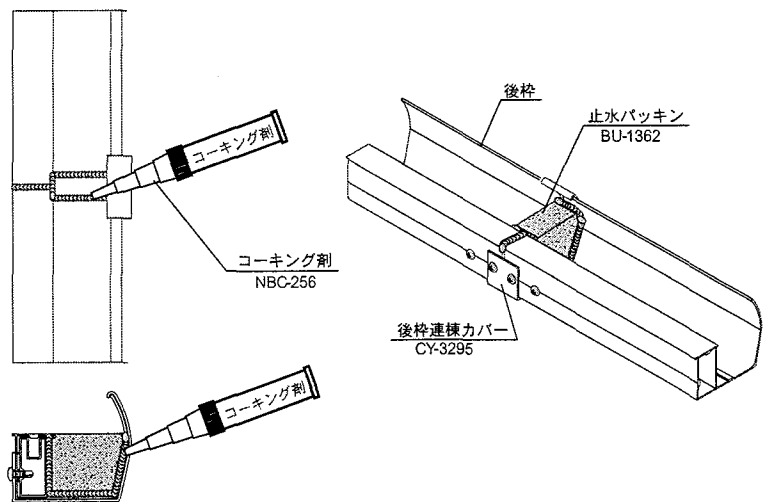
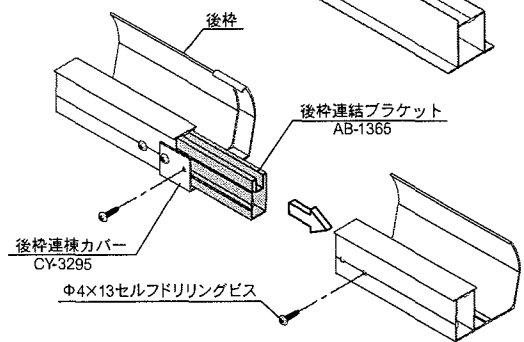
前 枠



母 屋



後 枠



施工工事店様、販売店様へのお願い

- 「取扱説明書」に基づき(同梱されているもののみ)商品の使用方法、保守点検方法及びメンテナンス方法を必ず施主様に説明してください。
- この取付説明書は、施工完了後施主様にお渡しください。

新日軽株式会社

本社/〒136-0076

東京都江東区南砂2-7-5
(鴻池ビル)

この商品についてのご質問やご相談は下記の窓口にお問い合わせください。

お客様商品相談室
0120(37)2534

新日軽インターネットホームページ <http://www.shinnikkei.co.jp>