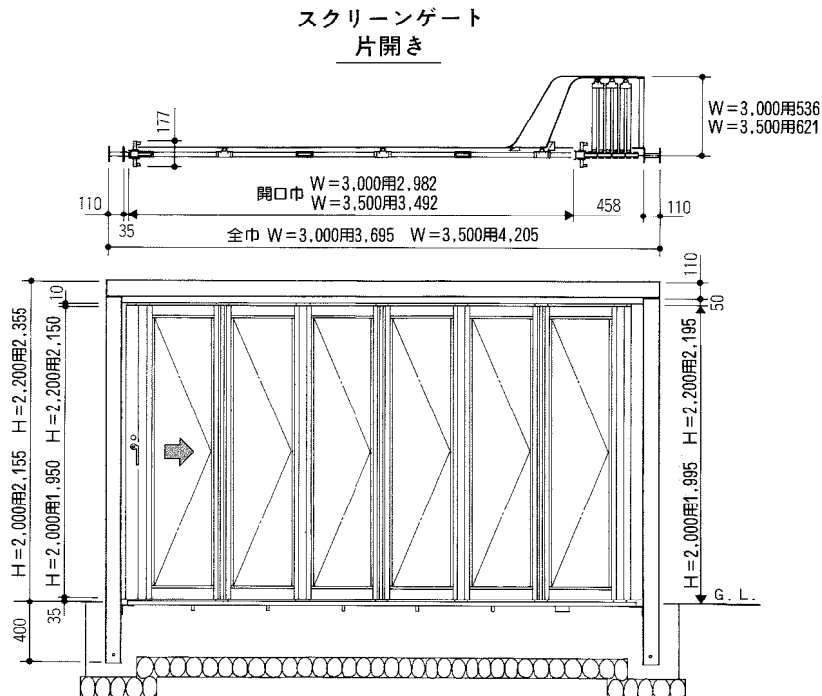
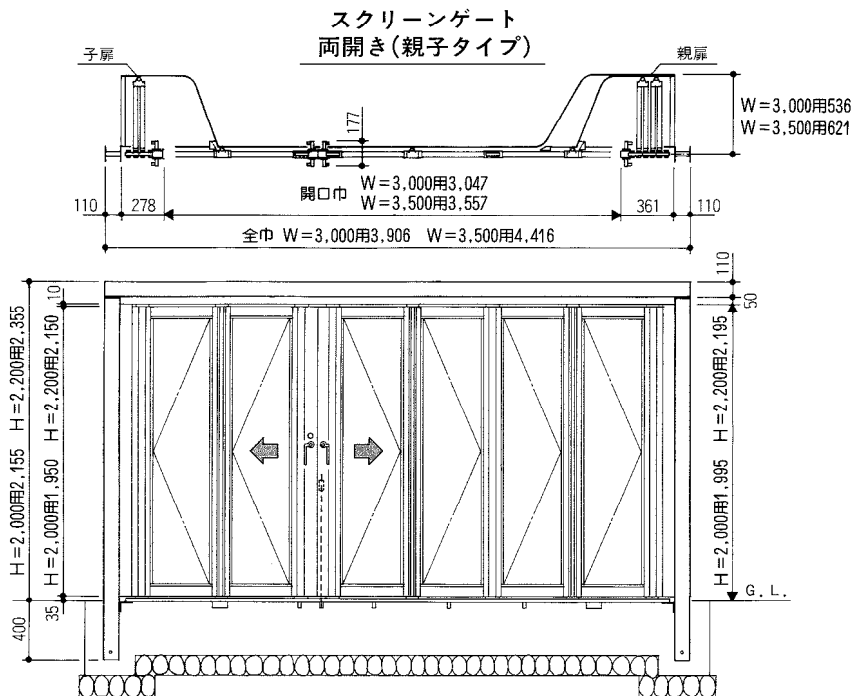




姿図



梱包内容

扉セット

○印の中に、それぞれの記号が入ります。記号はカタログを参照してください。

名称	扉セット記号	呼称開口寸法(W×H)	梱包内容
スクリーンゲート 扉セット(片開き)	5SS○S3020R・SPJ○300SR○	3,000W×2,000H	扉(6枚組)一式 錠セット一式(キー3ヶ付)
	5SS○S3020L・SPJ○300SL○	3,000W×2,000H	
	5SS○S3022R・SPJ○302SR○	3,000W×2,200H	
	5SS○S3022L・SPJ○302SL○	3,000W×2,200H	
	5SS○S3520R・SPJ○350SR○	3,500W×2,000H	
	5SS○S3520L・SPJ○350SL○	3,500W×2,000H	
スクリーンゲート 扉セット(両開き)	5SS○S3522R・SPJ○352SR○	3,500W×2,200H	親扉(4枚組)一式 子扉(2枚組)一式 施錠錠セット一式(キー3ヶ付) 施錠受錠セット一式
	5SS○S3522L・SPJ○352SL○	3,500W×2,200H	
	5SS○W3020R・SPJ○300WR○	3,000W×2,000H	
	5SS○W3020L・SPJ○300WL○	3,000W×2,000H	
	5SS○W3022R・SPJ○302WR○	3,000W×2,200H	
	5SS○W3022L・SPJ○302WL○	3,000W×2,200H	
	5SS○W3520R・SPJ○350WR○	3,500W×2,000H	
	5SS○W3520L・SPJ○350WL○	3,500W×2,000H	
	5SS○W3522R・SPJ○352WR○	3,500W×2,200H	
	5SS○W3522L・SPJ○352WL○	3,500W×2,200H	

上枠レールセット

名称	記号	呼称開口寸法(W)	梱包内容
上枠レールセット (片開き)	5SSRS30R	W=3,000用	上枠レールセット一式 取付ボルトM10×35φ8本 ハネ座金M10 8個 平座金M10 16個 六角袋ナットM10 8個
	5SSRS30L		
	5SSRS35R		
上枠レールセット (両開き)	5SSRS35L	W=3,500用	上枠レールセット一式 取付ボルトM10×35φ8本 ハネ座金M10 8個 平座金M10 16個 六角袋ナットM10 8個
	5SSRW30R		
	5SSRW30L		
	5SSRW35R	W=3,500用	上枠レールセット一式 取付ボルトM10×35φ8本 ハネ座金M10 8個 平座金M10 16個 六角袋ナットM10 8個
	5SSRW35L		

柱セット

名称	記号	呼称開口寸法(H)	梱包内容
柱セット (片開き)	5SSPS20R	H=2,000用	吊り元柱(吊り元カバー付)1本 戸当り柱(戸当り受け付)1本 アンカー棒(φ9×250φ)2本
	5SSPS20L		
	5SSPS22R		
柱セット (両開き)	5SSPS22L	H=2,200用	吊り元柱(吊り元カバー付)2本 アンカー棒(φ9×250φ)2本
	5SSPW20R		
	5SSPW20L		
	5SSPW22R	H=2,200用	吊り元柱(吊り元カバー付)2本 アンカー棒(φ9×250φ)2本
	5SSPW22L		

下枠レールセット

名称	記号	呼称開口寸法(W)	梱包内容
下枠レールセット (片開き)	5SSGS30R	W=3,000用	下枠レール1本・吊り元ストッパー1個 下枠レール取付金具2個 取付ビスM5×8φ8個(φトラス) 取付ビスM6×12φ2個(φトラス)
	5SSGS30L		
	5SSGS35R		
下枠レールセット (両開き)	5SSGS35L	W=3,500用	下枠レール1本・吊り元ストッパー2個 下枠レール取付金具2個 取付ビスM5×8φ8個(φトラス) 取付ビスM6×12φ4個(φトラス)
	5SSGW30R		
	5SSGW30L		
	5SSGW35R	W=3,500用	下枠レール1本・吊り元ストッパー2個 下枠レール取付金具2個 取付ビスM5×8φ8個(φトラス) 取付ビスM6×12φ4個(φトラス)
	5SSGW35L		

ガイドセット

名称	記号	呼称開口寸法(W)	梱包内容
ガイドセット (片開き)	5SSTS30R	W=3,000用	ガイドセット一式・ガイド補強金具1個 取付ビスM5×16φ2個(φトラス) 取付ビスM5×20φ2個(φサラ)
	5SSTS30L		
	5SSTS35R		
ガイドセット (両開き)	5SSTS35L	W=3,500用	ガイドセット一式・ガイド補強金具1個 取付ビス(平座金・ハネ座金付)M5×14φ5個(φ六角)
	5SSTW30R		
	5SSTW30L		
	5SSTW35R	W=3,500用	ガイドセット(親扉側)一式・ガイドセット(子扉側)一式 取付ビスM5×16φ3個(φトラス)・取付ビスM5×12φ8個(φトラス) 取付ビスM5×20φ3個(φサラ)・取付ビスM5×12φ1個(φサラ) ガイド補強金具2個・取付ビス(平座金・ハネ座金付)M5×14φ10個(φ六角)
	5SSTW35L		

お客様へ(取扱いの手引)

- 《スクリーンゲート》をお買い上げいただきましてありがとうございました。いつまでもご使用いただくため、下記の事項にご留意くださいますようお願いいたします。
- ①この《スクリーンゲート》はアルミ製ですが、いつまでもきれいに気持よくご使用いただくため時々、布で表面の汚れを拭き取ってください。
 - ②子供のいたずらで扉に乗って走行させるなど無理な使い方をしますと、故障の原因ともなりかねませんのでご注意ください。
 - ③レール部にゴミ・土・砂・雨水が、たまらないようにしてください。開閉が重くなる原因になります。

施工前の注意事項

1 コンクリート・モルタル仕上げについて

- 新日軽のアルミ製品はJISの表面処理規定を十分クリアーした製品をお届けしていますが、取扱いによっては異状腐食をおこし思わぬトラブルとなりますので、施工にあたっては次のような点に注意してください。
- ①モルタル用に海砂を使用されると、塩分が多量に含まれていますから腐食の原因になりますのでその使用を避けていただくか、十分水洗いしたものを使用してください。
 - ②モルタルやコンクリートの抽出液が工事中にアルミ製品の表面を流れないように注意してください。抽出液は強アルカリ性で、しみやおら等の外観不良や腐食の原因になります。
 - ③モルタルやコンクリートの急結剤は腐食の発生や促進作用があるのでその使用を避けていただくか、塩化カルシウムや塩素系の化合物・珪酸ナトリウム等の入っていないものを使用してください。
 - ④施工時にアルミ製品の表面に付着したモルタルやコンクリート等は速やかに清掃してください。また表面にキズをつけますと腐食しやすくなりますので取扱いには十分注意してください。
 - ⑤アルミ製品と銅板やラス等の異種金属が接触しないようにしてください。接触する場合にはビニールテープ等を貼るか塗料等で絶縁処理をしてください。
 - ⑥腐食の恐れのある接着剤や化学薬品を施工上使用する場合は、アルミ製品と接触しないようにしていただくか、接触する部分を完全に養生してください。

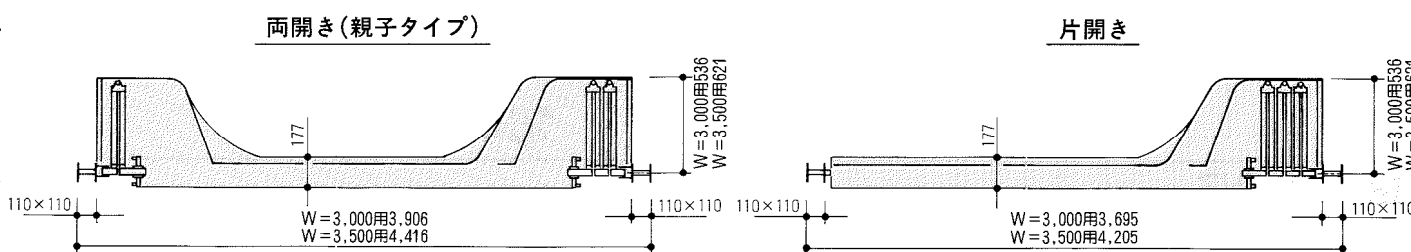
2 基礎工事について

1. スクリーンゲートは、風圧を受けますので全体の強度保持に十分注意してください。特に地盤が軟弱な場所、台風が頻りに飛来する地区、特に風の強い場所などのような施工現場では基礎を大きめに設けてください。
2. 柱基礎には必ず割栗石を敷き、十分につきかためてください。
3. 地下埋設物に注意してください。

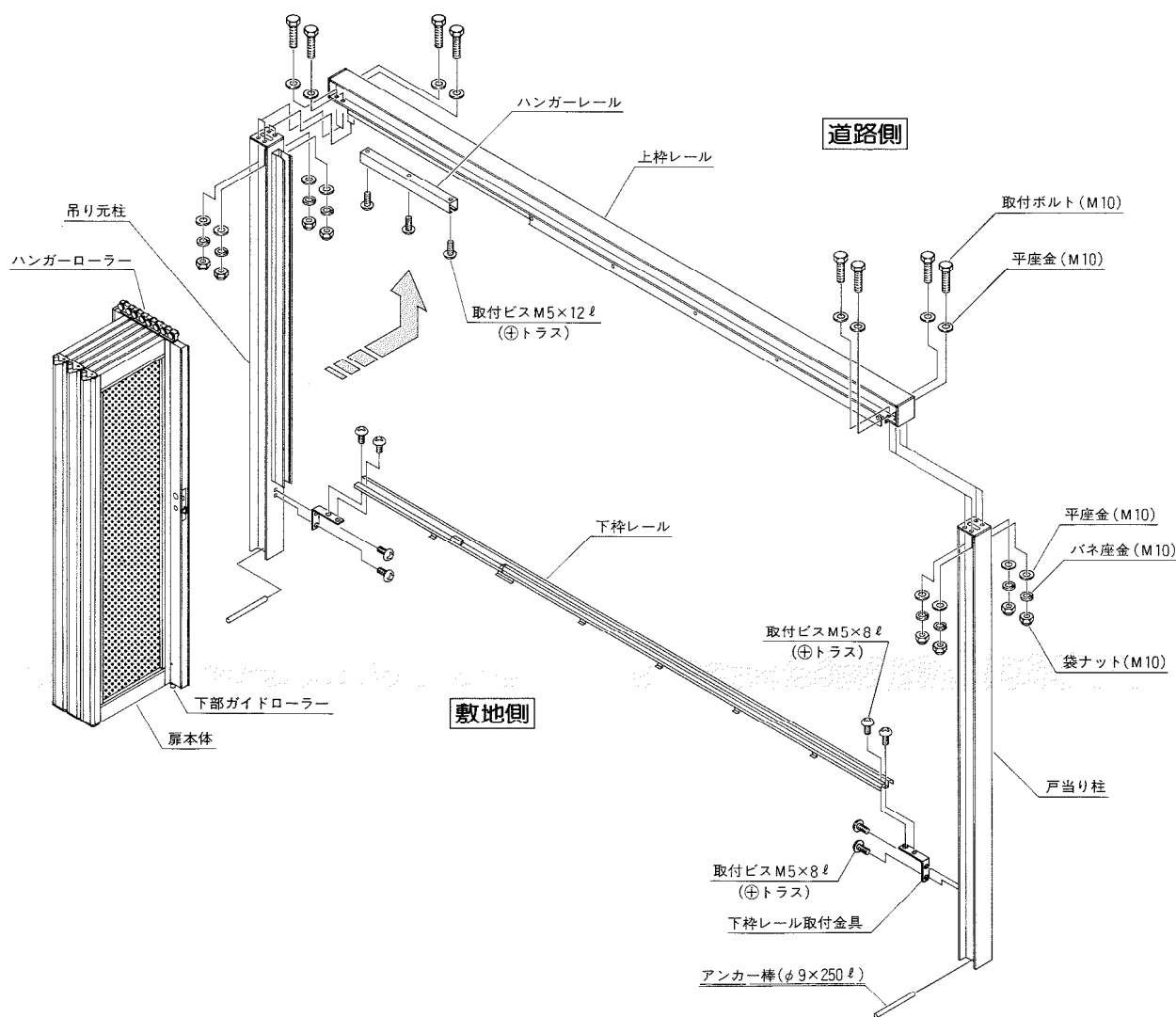
施工手順

1 はじめに

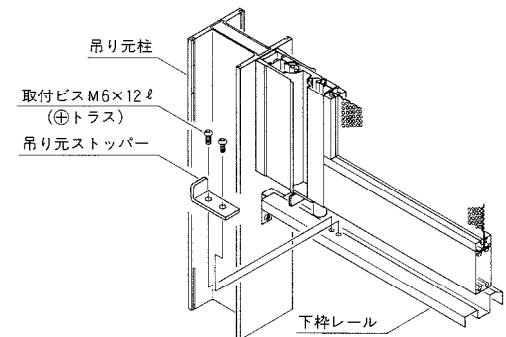
1. 右記に示した以外の納まりの場合などは、右図の納まりの組合せによって施工してください。
2. 右記納まり図により、扉の開閉に障害物等による支障が出ない設置場所へ施工してください。
3. 床面の仕上げは本体の縮巾も考慮に入れ、水平に仕上げられる設置場所へ施工してください。
4. 姿図を参考に基礎穴を掘り、所定の仕上りになる様捨てコンを打ち、水平レベルを出してください。



2 各門柱・上枠レール・下枠レール・扉本体の取付け

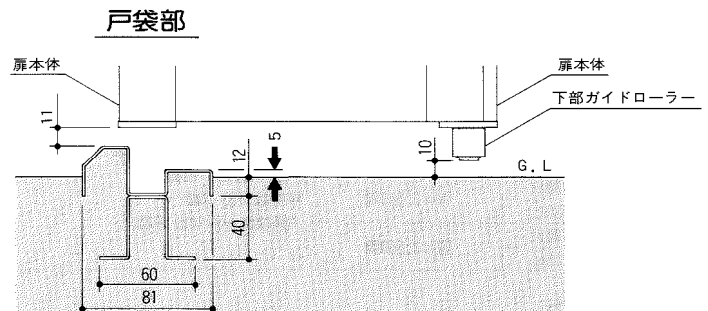
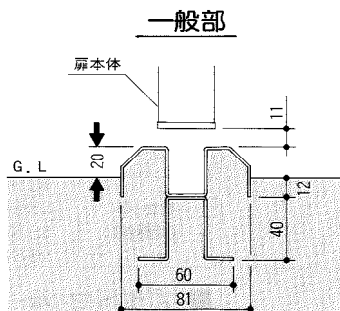


1. 各門柱の左右を確認し上枠レール、下枠レール及び下枠レール取付金具を所定の取付ボルト・取付ビスで固定してください。
2. 各門柱、上枠レール及び下枠レールにねじれが出ない様に建て、倒れない様種木等で仮止めしてください。
3. 各門柱にアンカー棒を通し、柱・上枠レール・下枠レール等のねじれ・水平・垂直・対角を確認し、コンクリートで固定してください。(下枠レールの埋設は3を参考にしてください。)
4. コンクリートが硬化後、次の手順で扉本体を取付けてください。
 - (1) 上枠レール内に組込んであるハンガーレールを取外してください。
 - (2) 片開きの場合
上枠レールに扉本体の施錠側ハンガーローラーより順次差し込むと共に、下枠レールに下部ガイドローラーを差し込み、扉本体を戸当り柱側へ移動させてください。
 - (3) 両開きの場合
上枠レールに子扉本体は子扉側吊り元、親扉本体は親扉側吊り元より扉本体の施錠側ハンガーローラーより順次差し込むと共に、下枠レールに下部ガイドローラーを差し込み扉本体を中央へ移動させてください。
 - (4) ハンガーレールを所定の取付ビスで固定してください。
5. 扉本体の吊り元縦框を吊り元柱の方向へ移動させ、吊り元ストッパーを所定の取付ビスで下枠レールに固定してください。



3 レールの埋設

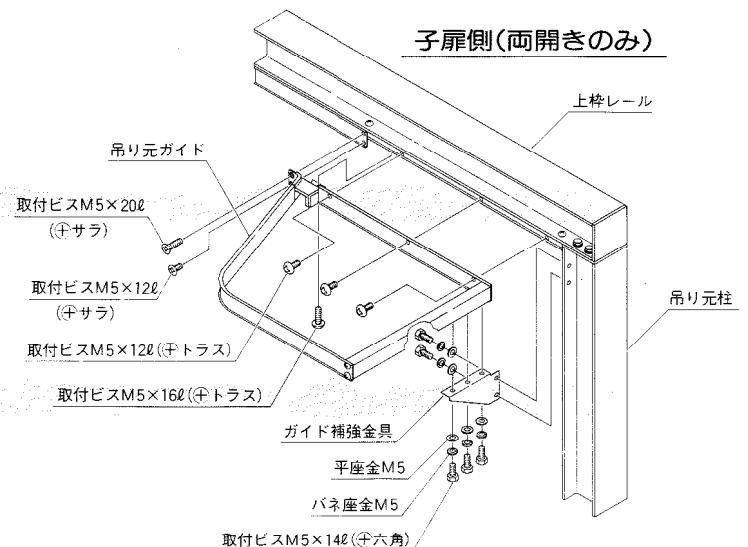
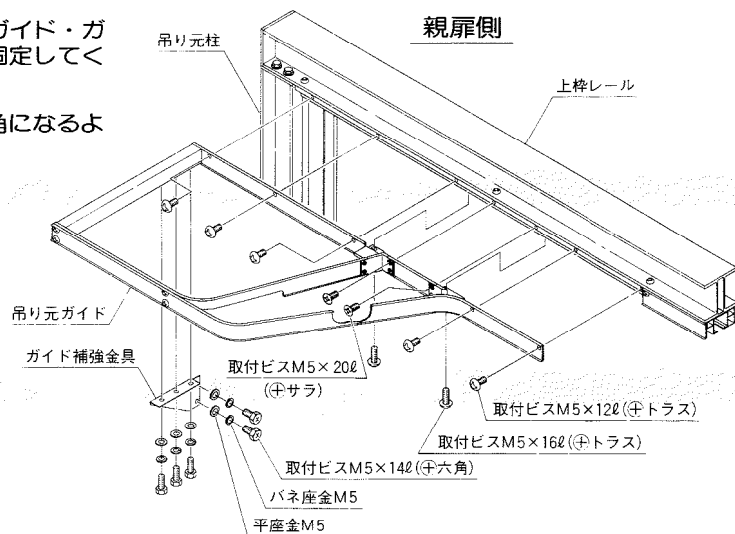
1. 基礎コンクリートは、少くとも前後の通路より厚くしてください。
2. レールは仕上げモルタル面より、必ず右図の様に出してください。
3. レールの裏側に、モルタルをよく突き込んでください。
※レール上面より上枠レール下面までの寸法は、H20; 1,975mm、H22; 2,175mmになるように仕上げてください。
4. レール内の水抜きのため、レールの端に排水溝を設けてください。



4 吊り元ガイドの取付け

右図を参考に、上枠レールに吊り元ガイド・ガイド補強金具を、所定の取付ビスで固定してください。

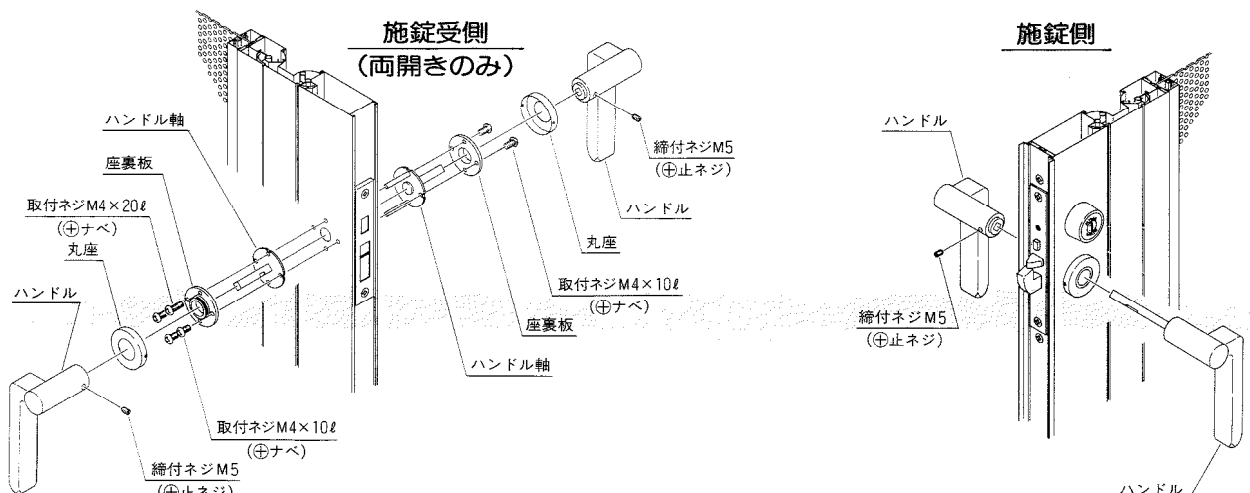
※上枠レールと吊り元ガイドは、直角になるよう調整して固定してください。



5 施錠の取付け

右図に示す部品以外は取付けてありますので次の手順でハンドルを取付けてください。

1. 施錠側
角芯付ハンドルを差し込み、反対側よりもう一方のハンドルを差し込み、締付ネジで締付けてください。
2. 施錠受側
(1) 座裏板とハンドル軸を取付けネジで扉に取付けてください。
(2) 座裏板の溝へ丸座の突起を合せてはめ込んでください。
(3) ハンドルをハンドル軸に差し込み、締付ネジで締付けてください。



6 おわりに

以上で取付けは完了ですが、お客様に正しく取扱っていただくために施工完了後に、使用方法・使用上の注意等をお客様に説明してください。



新日軽株式会社