

# 新日軽 エクジス スクリーンゲート 袖門扉 組立施工マニュアル

この度は、新日軽商品をご採用いただき誠にありがとうございます。  
商品を正しく安全に組立・施工していただくために、この組立て施工マニュアルをよくお読みの上、作業を行なってください。

※ヒンジ・落とし錠・大型門扉戸当り・吊り元カバー(オプション)の取付けや、門扉吊り込みはニューエクジス門扉大型タイプ(ME-1524)を参照して取付けを行なってください。

## ◎組立・施工の前に

- 本マニュアルに示した注意事項は、商品の性能・機能および強度や安全を確保する上で重要な内容です。施工にあたっては必ずお守りください。
- 施工は専門業者が行なってください。専門知識のない方が施工されますと不具合発生の原因となることがあります。
- このマニュアルは施工後必ず施主様へお渡しください。

## ○注意(設置場所・設置位置について)

- 開閉操作の際には、手足や衣服などをはさまれないよう注意してください。はさまれると怪我をする恐れがあります。
- 門扉を揺すったり、乗ったり、寄りかかたりしないでください。
- 開閉操作の際は、周囲に人や物がないことを必ず確認してください。又、開閉操作はゆっくり行ってください。扉に人がはさまれ、事故の発生する恐れがあります。特にお子様にはご注意ください。
- 基礎は弊社指定寸法以上にしてください。
- 地下埋設物(給排水管等)に影響を及ぼさないように柱位置を決めてください。

## ○施工時の注意事項

- モルタル用に海砂を使用されますと、多量に塩分が含まれているため、腐食の原因になりますのでご使用を避けていただくか、十分水洗いしたものをご使用ください。また、モルタルやコンクリートの急結剤は腐食の発生や促進作用がありますのでその使用を避けていただくか、塩化カルシウムや塩素系の化合物、珪酸ナトリウム等の入っていないものをご使用ください。
- アルミ商品と銅板やラス等の異種金属が接触しないようにしてください。接触する場合には、ビニールテープ等を貼るか塗料等で絶縁処理をしてください。
- 腐食の恐れのある接着剤や化学薬品を使用する場合には、商品と接触しないようにするか接触する部分を完全に養生してください。
- 埋め込み柱内部にモルタルやコンクリートや水などが入らないようにしてください。柱内部の異常腐食や柱の凍結破損の原因になります。
- モルタルやコンクリートの抽出液はアルカリ性で、シミやムラ等の外観不良や腐食の原因になりますので工事中に商品に付着しないようご注意ください。
- 養生期間は十分(4日~1週間)にとり、養生期間中は重いものをのせたり、振動させたりしないように指示してください。
- 改造・変更をしないでください。

## 梱包明細

### ■ 単体袖門扉・連結袖門扉

※○の中の数字は、数量を示します。

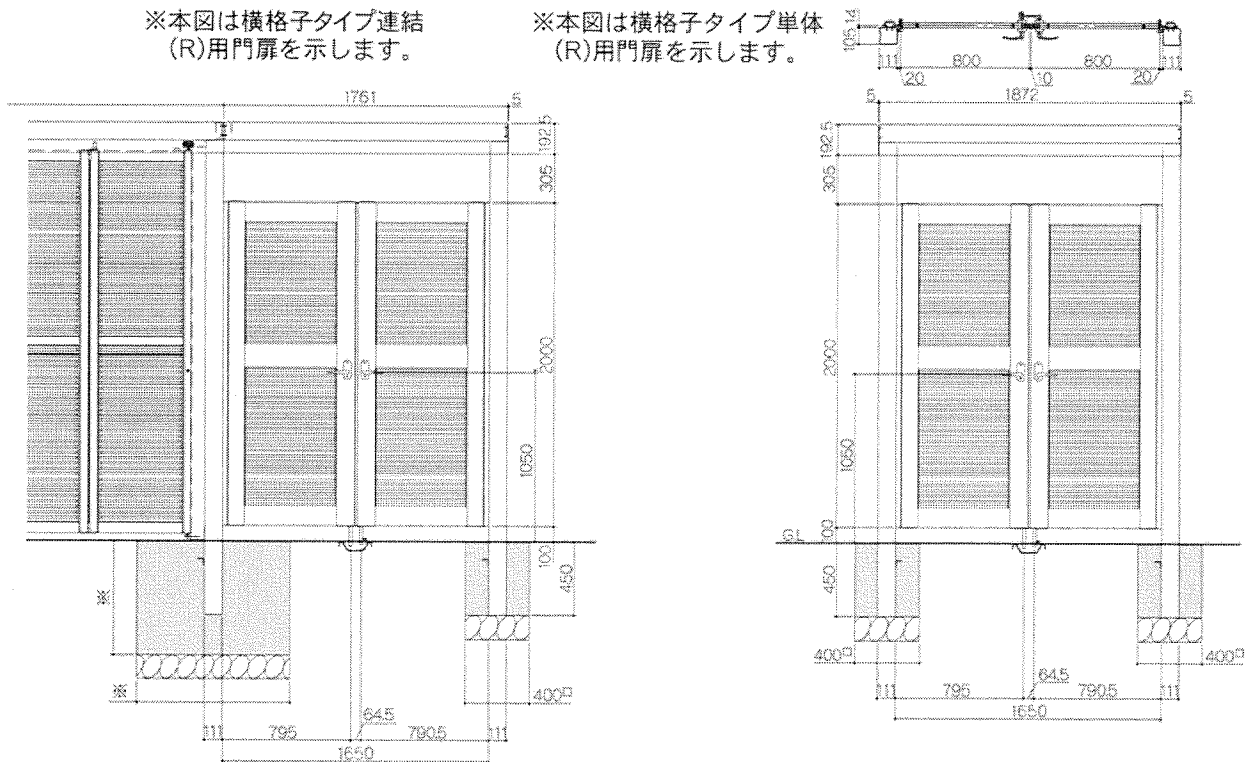
部品名	梱包内容
連結袖門用上枠	連結袖門用上枠R①、又は連結袖門用上枠L①、アンカー金具① 座金組込み六角ボルト(M8×20)④、M5×16トラス小ネジ② 門扉用ヒンジ(100角用)①セット、袖門用取説①
単体袖門用上枠	単体袖門用上枠①、アンカー金具②、座金組込み六角ボルト(M8×20)⑧ M5×16トラス小ネジ④、門扉用ヒンジ(100角用)①セット、袖門用取説①
袖門柱	袖門柱24R用①、袖門柱24L用①
袖門接続戸当り柱	袖門接続戸当り柱R①、又は袖門接続戸当り柱L①
袖門接続用吊り元柱	袖門接続用吊り元柱R①、又は袖門接続用吊り元柱L①

## 納まり図

❗ 袖門扉は、H20用のみ取付け可能です。

※本図は横格子タイプ連結  
(R)用門扉を示します。

※本図は横格子タイプ単体  
(R)用門扉を示します。



※…エクススクリーンゲート本体の  
組立施工マニュアルを、参照して  
ください。

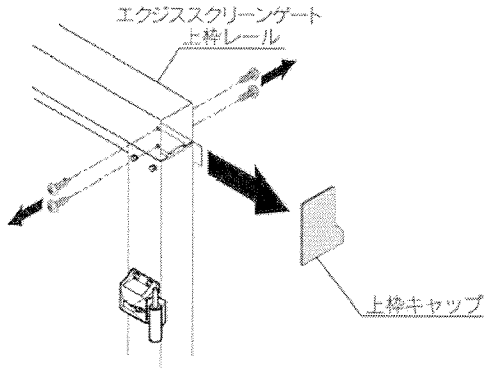
# 施工手順

※ヒンジ・落とし錠・大型門扉戸当り・吊り元カバー(オプション)の取付けや、門扉吊り込みはニューエクス門扉大型タイプ(ME-1524)を参照して取付けを行なってください。

## 1 袖門扉上枠レールの取付け

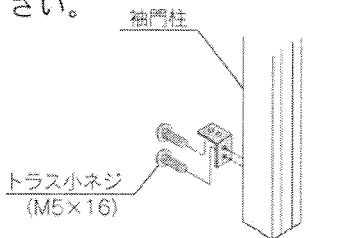
### エクススクリーンゲートと連結する場合

1. エクススクリーンゲートの袖門扉連結側の上枠キャップを取り外してください。



2. アンカー金具を門柱へ取付けてください。

❗ 柱の向きに注意してください。

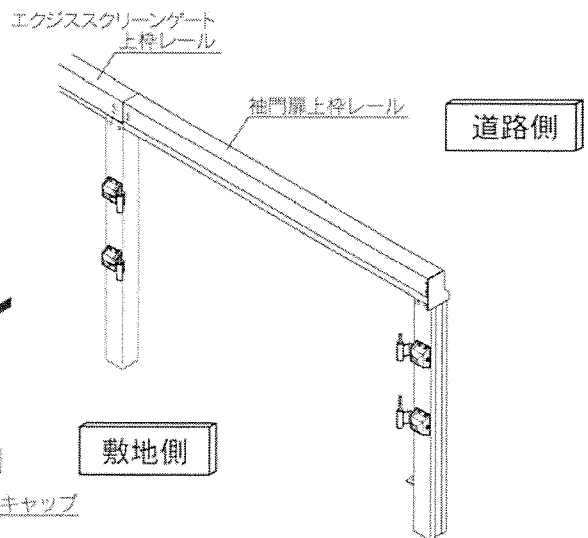
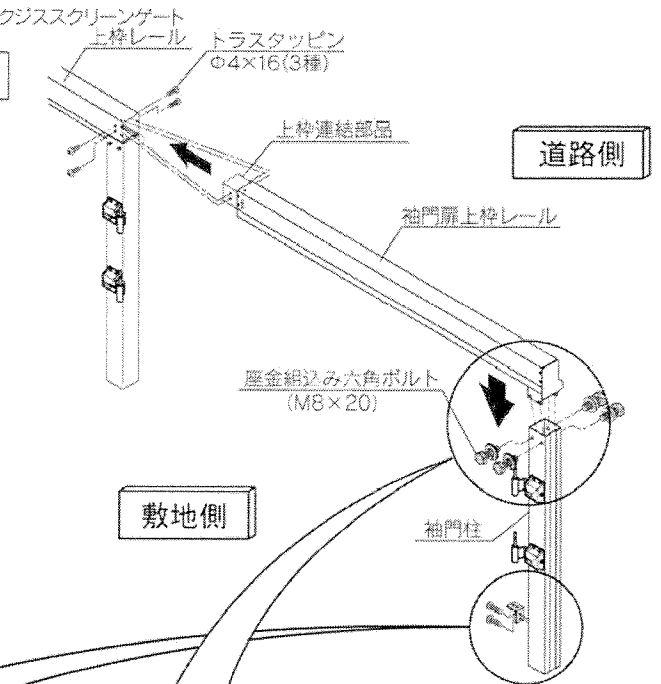


❗ ボルト・ビスの取付けの際、アルミ型材の切断面で手、指等にケガをしないようご注意ください。又、ボルトはスパナ等で確実に固定してください。

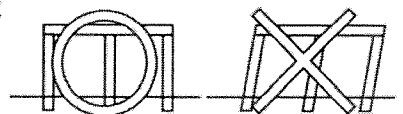
3. 袖門扉上枠レールを袖門柱へ取付けてください。
  4. エクススクリーンゲート本体の上枠と連結してください。
- ※上枠連結部品は、袖門扉上枠に取付済みです。
5. 1で取り外した上枠キャップを連結後、袖門扉上枠に取付けてください。

❗

- 門柱の埋込みは、レベル合わせを正確に行ってください。扉の吊り込みが出来なかったり施錠不良の原因になります。
- コンクリート打ちは、門扉の吊り込み後、位置を決めてから行ってください。
- 門柱の垂直、水平及び位置出しは、正確に行ってください。

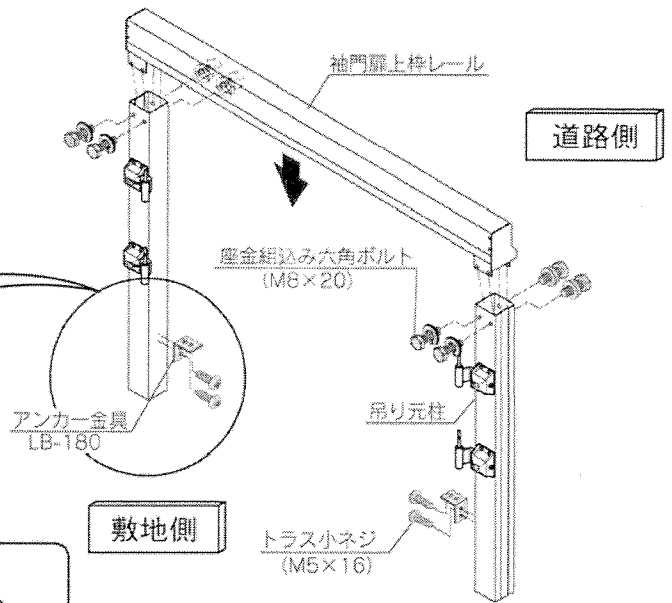
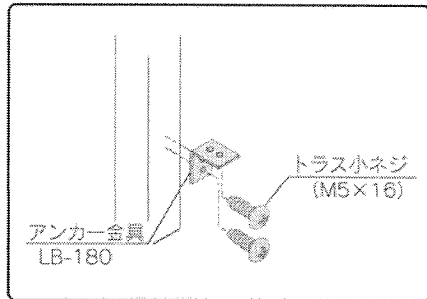


❗ 柱の対角・水平・垂直を確認してください。

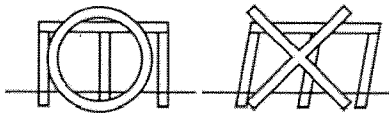


## 袖門扉単体の場合

1. 袖門扉上枠レールを門柱へ取付けてください。
2. アンカー金具を門柱へ取付けてください。



柱の対角・水平  
・垂直を確認し  
てください。



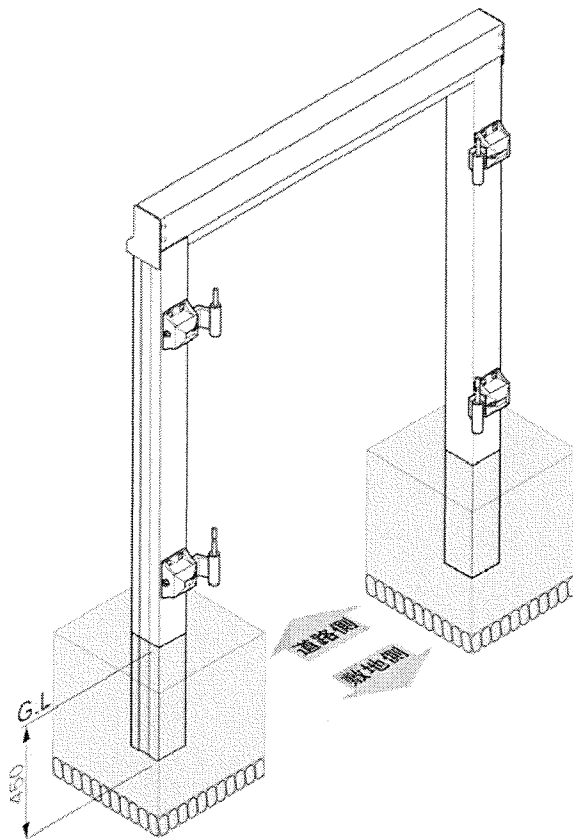
柱の向きに注意してください。

## 2 門柱の埋め込み

- 右図を参考に柱を埋込んでください。



- 門柱の埋込みは、レベル合わせを正確に行ってください。扉の吊り込みができなかったり、施錠不良の原因になります。
- コンクリート打ちは、扉吊り込み後、位置を決めてから行ってください。



※ヒンジ・落とし錠・大型門扉戸当り・吊り元カバー(オプション)の取付けや、門扉吊り込みはニューエクス門扉大型タイプ(ME-1524)を参照して取付けを行なってください。