

エクシススクリーンゲートEシリーズ

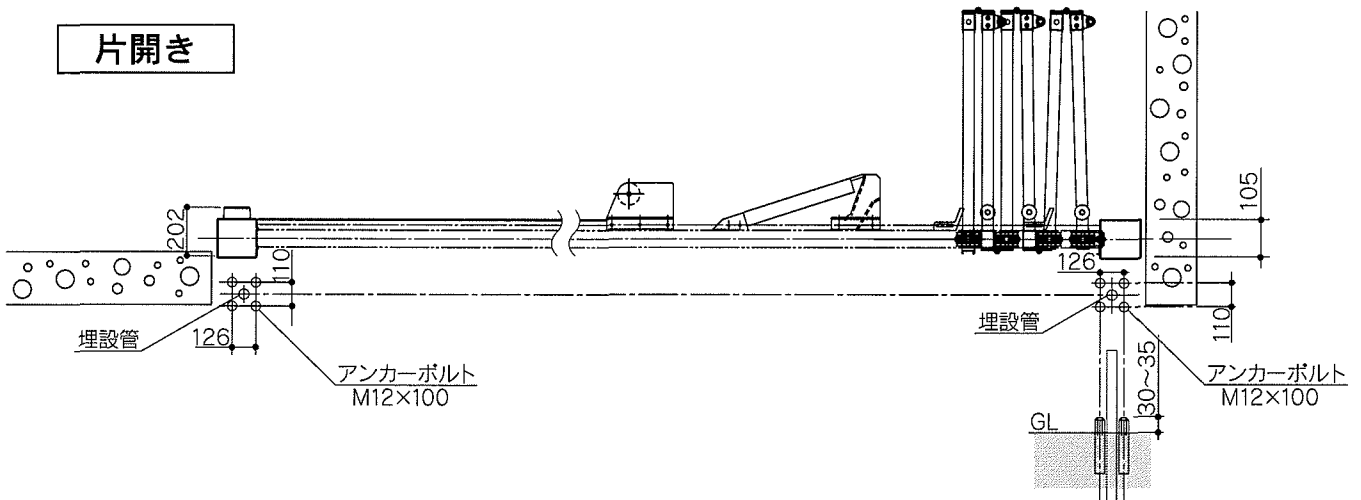
新日軽 電動タイプ光電センサー仕様組立施工マニュアル

光電センサーを取り付ける場合、本体の組立施工マニュアルと合わせ、本マニュアルをご覧ください。

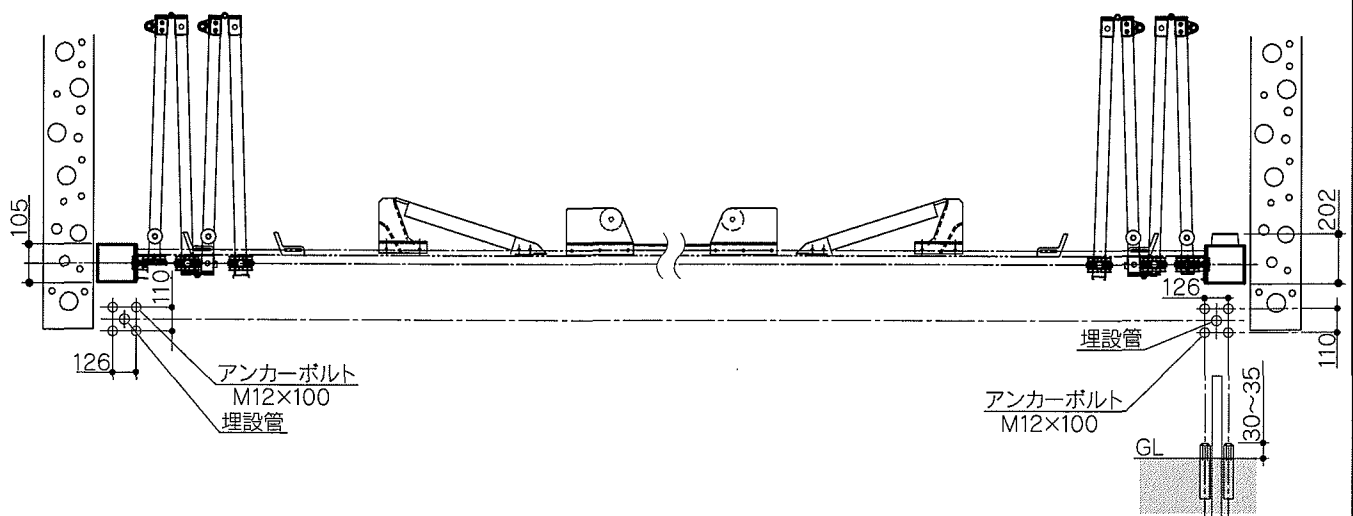
1 光電センサー設置用アンカーボルトの打ち込み

1. 現場納まりを考慮の上、道路側に設置してください。
2. 下図の寸法でアンカーボルトを打ち込んでください。
アンカーボルトの打ち込み深さは、ネジ部が光電センサー接地面(GL)から30~35mm出るようにしてください。

片開き

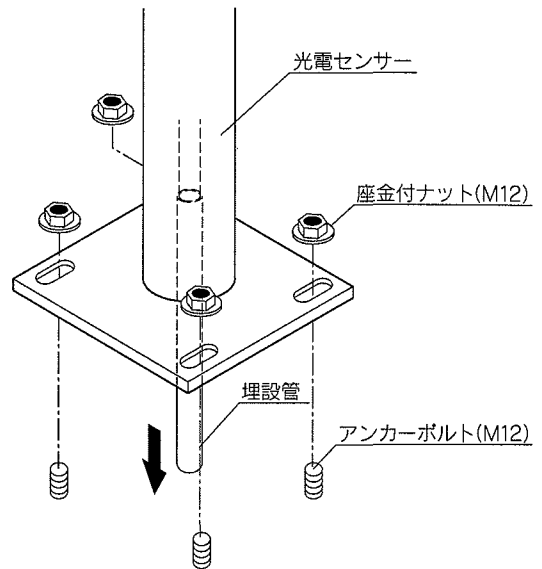
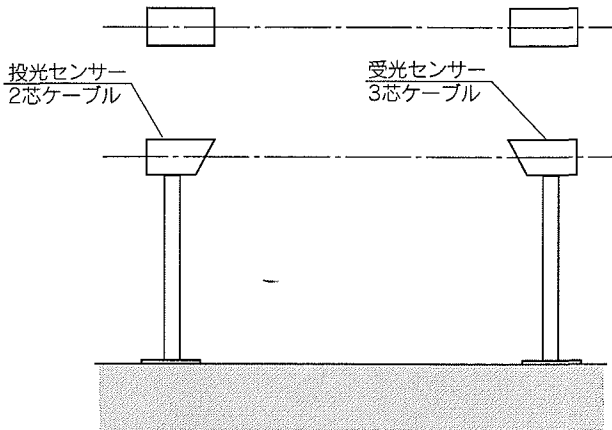


両開き



2 光電センサーの取付方法

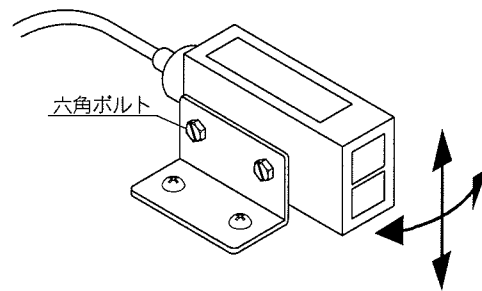
1. 光電センサーを水平にしっかりと固定してください。
2. 光軸の確認もしてください。



光軸の調整方法

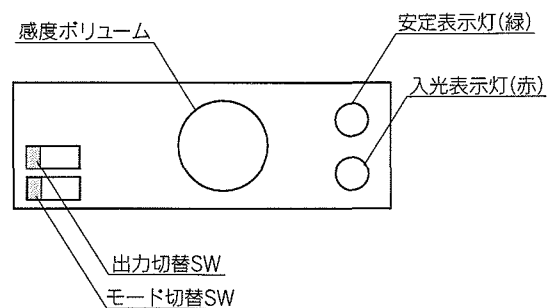
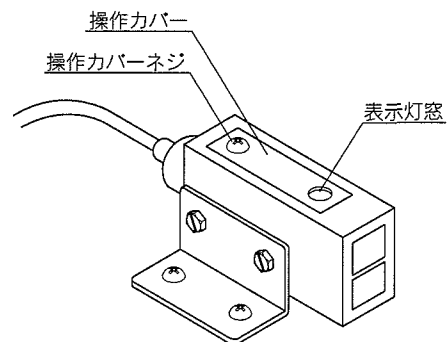
(通電後、動作確認の時に調整してください。)

1. 全てのネジを取外してカバーを外してください。
2. 右図の六角ボルトとトラスネジを緩めてください。
3. 投光センサーと受光センサーを、矢印の方向に動かすことにより光軸を合わせられます。
4. 光軸を合わせたら、六角ボルト及びトラスネジをしっかりと締めてください。



受光センサー動作確認方法

1. 操作カバーネジを緩め操作カバーをあけてください。
2. 感度ボリュームがMAX、出力切替SWがNPN、モード切替SWがL-ONであることを確認してください。(切替操作してください。)
3. 入光表示灯を確認しながら、光軸を調整してください。投光センサーから光線が入射しているときに点灯します。



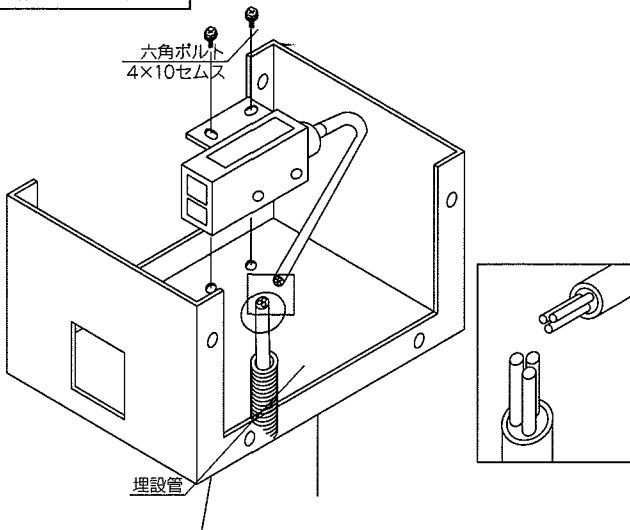
3 光電センサー接続方法

1. 全てのビスを取外してください。
2. 下図を参考にして埋設管の中の3芯ケーブルとセンサーのケーブルを接続してください。
(両方のケーブルとも未加工ですので、電気工事の方が末端処理をしてから結線を行ってください。)
3. 受光センサーは3芯ケーブルで、投光センサーは2芯ケーブルです。注意して接続してください。

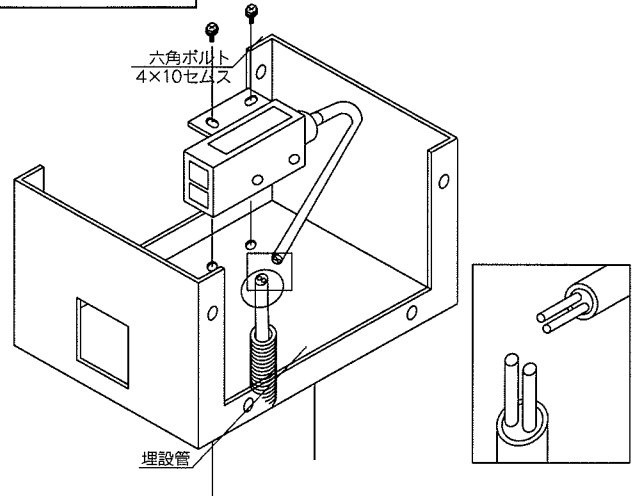
❗ 結線図を確認して確実に接続してください。

❗ 各配線がショートしないように養生してください。

受光センサー

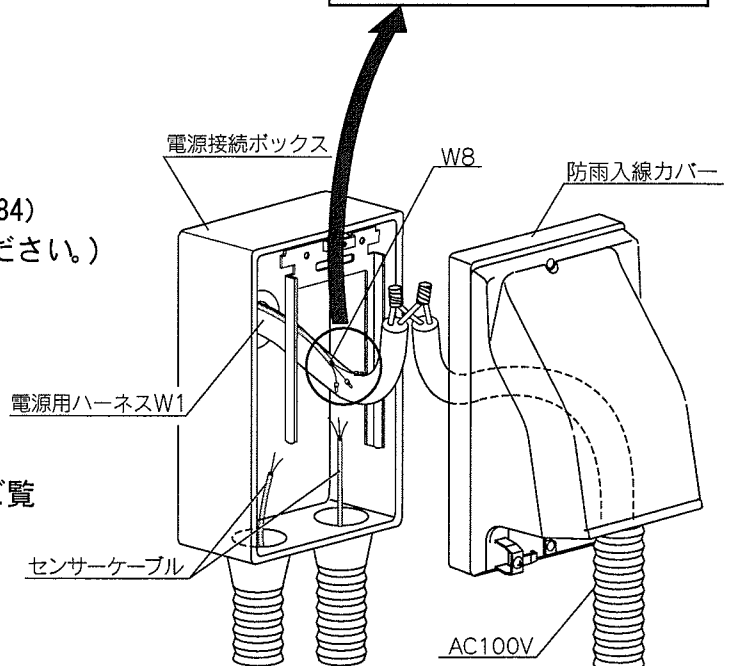
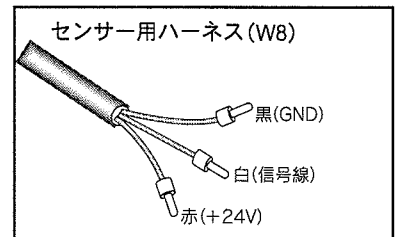


投光センサー



4 センサーケーブルの接続

1. 下図を参考に、次の手順でセンサーケーブルの接続をしてください。
 - ① センサー用ハーネス付属の帽子端子をカットしてください。
 - ② カットした配線の末端処理をする。
(電気工事の方が行ってください。)
 - ③ 付属の新しい帽子端子でセンサーケーブルと接続してください。
(詳細は 本体組立施工マニュアル (ME-1684) P26, 27 20 光電センサー結線図をご覧ください。)
 - ④ 接続部分を電源ボックスの中へ入れてしっかりと防雨入線カバーを閉めてください。

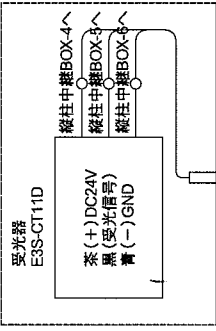


※ 接続方法は、P4 5 光電センサー結線図をご覧ください。

5 光電センサー結線図

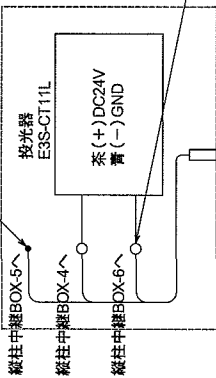
※センサー切替スイッチセット
 V/NPN
 VL-ON

※センサー切替スイッチセット
 設定調整の詳細は、光電センサー取付方法の
 受光センサー動作確認方法を参照してください。

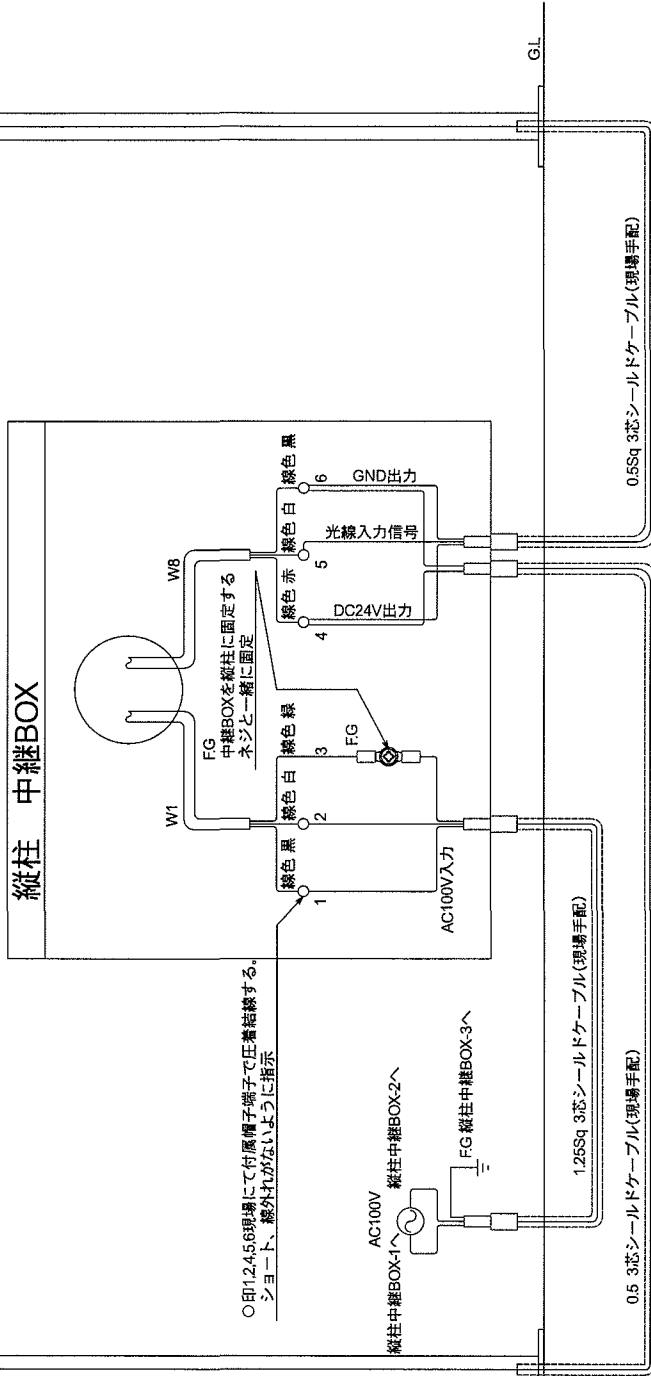


光電センサー本体ユニット

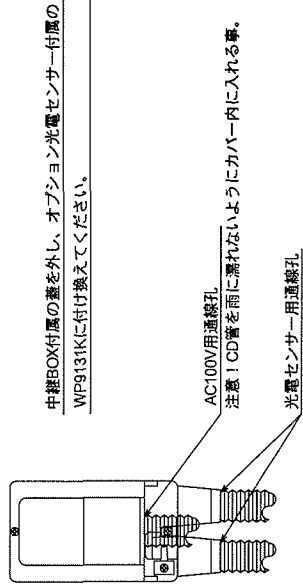
○印1 現場にて付属端子端子で空き線圧着して絶縁処理。



○印 5 現場にて付属端子端子で結線する。(ショート、線はずれないように指示)



○印1,2,4,5,6現場にて付属端子端子で圧着結線する。
 ショート、線外れがないように指示



中継BOX付属の蓋を外し、オプション光電センサー付属の
 WFP9131Kに付け換えてください。

※埋設CD管 表示
 ※埋設CD管 呼びび16(現場手配)