

## ■はじめに

このたびは当社製品をお買い上げいただき、ありがとうございます。正しい施工をしていただくために、当マニュアルをお読みください。

### ●安全にお使いいただくために必ずお守りください。

ウイングゲートにはいろいろな種類がありますが、大きさ、形が違っていても機能的に見ると、その使い方は同じです。このマニュアルではその代表的な機種を例として解説しています。どのウイングゲートにおいてもご使用上の注意とお願いは同じとなりますので、このマニュアルにより正しくご使用ください。

このマニュアルに示した注意事項は、安全に関する重要な内容を示しています。人身事故や財産への損害を未然に防止するため、次のような絵表示をしています。

絵表示	意味
	この表示を無視して誤った取り扱いをすると、使用者が死傷する危険があることを表わしています。
	この表示を無視して誤った取り扱いをすると、使用者が負傷する危険や物的損害の発生が予想されることを表わしています。
	「禁止」を示しています。
	「必ず守っていただくこと」を示しています。

## ご使用上の注意とお願い

- 警告** ●むやみに扉をとりはずさないでください。パネの反動で、アームが跳ね出して危険です。
- 注意** ●通常使用しない場合は、扉を下ろした状態にしておいてください。風の強いときなどに扉が落ちる危険があります。
- 注意** ●開閉時には周囲に人が無いことを確認してください。
- 注意** ●開閉時には手足・衣服など挟まないよう、注意してください。
- 注意** ●扉の上に物を載せないでください。
- 注意** ●扉を揺すったり、乗ったり、寄りかかったりしないでください。
- 安全ストッパーを掛けた状態で、扉やアームに無理な力を加えないでください。
- 年に1回、ネジやボルトのゆるみがないか確認してください。
- 開閉操作はゆっくり行ってください。急激な操作思わぬ事故やけがにつながります。
- 商品に貼られている「注意ラベル」等をはがさないでください。



## ■施工上の注意事項

新日軽のアルミ製品はJISの表面処理規定を十分クリアーした製品をお届けしていますが、取扱いによっては異状腐食をおこし思わぬトラブルとなりますので、施工にあたっては次のような点に注意してください。

- ①モルタル用に海砂を使用されますと、塩分が多量に含まれていますから腐食の原因になりますのでその使用を避けていただくか十分水洗いしたものを使用してください。
- ②モルタルやコンクリートの抽出液が工事中にアルミ製品の表面を流れないように注意してください。抽出液は強アルカリ性で、しみやむらの等の外観不良や腐食の原因になります。
- ③モルタルやコンクリートの急結剤は腐食の発生や促進作用があるのでその使用を避けていただくか、塩化カリシウムや塩素系の化合物・珪酸ナトリウム等の入っていないものを使用してください。
- ④施工時にアルミ製品の表面に付着したモルタルやコンクリート等は速やかに清掃してください。また、表面にキズをつけますと腐食しやすくなりますので取扱いに十分注意してください。

## ■対応柱一覧表

	W幅	H高さ	柱機種	
			標準	ハイルーフ
キャストステージB型	2700	1000	☆PEHPBN	☆PEHLBN
	3000	1000	☆PEHPBN	☆PEHLBN
	2700	1200	☆PEHPBN	☆PEHLBN
	3000	1200	☆PEHPBN	☆PEHLBN
キャストステージC型	2700	1000	☆PEGPBN	☆PEGLBN
	3000	1000	☆PEGPBN	☆PEGLBN
	2700	1200	☆PEHPBN	☆PEHLBN
ワイドA型	3000	1200	☆PEHPBN	☆PEHLBN
	5200	1000	☆PEGPBN	☆PEGLBN
	5800	1000	☆PEHPBN	☆PEHLBN
	5200	1200	☆PEHPBN	☆PEHLBN
ワイドB型	5800	1200	☆PEHPBN	☆PEHLBN
	5200	1000	☆PEGPBN	☆PEGLBN
	5200N	1000	☆PEHPBN	☆PEHLBN
	5800	1000	☆PEHPBN	☆PEHLBN
	5200	1200	☆PEHPBN	☆PEHLBN
	5800	1200	☆PEHPBN	☆PEHLBN

☆は色記号が入る。扉と柱が適合しているか確認してください。

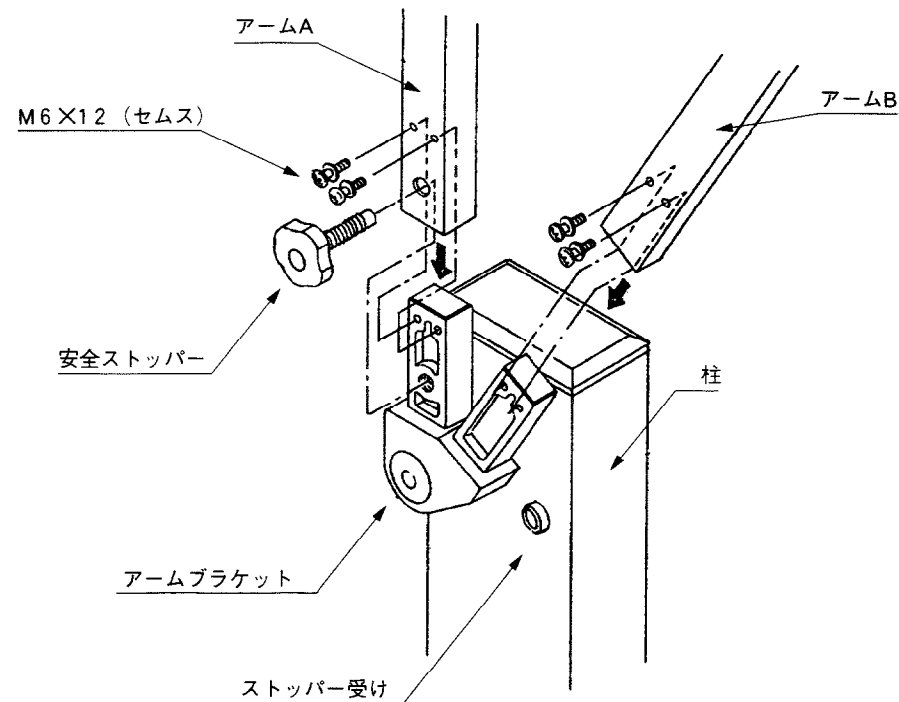
## ■梱包明細

名称		梱包内容
柱セット	標準	左側支柱 1本 右側支柱 1本 アームA 2本 アームB 2本 組立施工・取扱いマニュアル 部品箱 {ブラケットA (4) ブラケットB (2) 裏板A (2) 裏板B (2) アンカー棒 (2)} 本体支持金具 (2) 埋込金具 (1) 安全ストッパー (2) 取付ビス類
	ハイルーフ	左側支柱 1本 右側支柱 1本 アームA 2本 アームB 2本 組立施工・取扱いマニュアル 部品箱 {ブラケットA (4) ブラケットB (2) 裏板A (2) 裏板B (2) アンカー棒 (2)} 本体支持金具 (2) 埋込金具 (1) 安全ストッパー (2) 取付ビス類
扉セット		扉本体 1体 縦枠キャップ 4個 取付けビス類 引手セット 1又は3 連結バー 1 (使用しません)

## ■アームの取付け

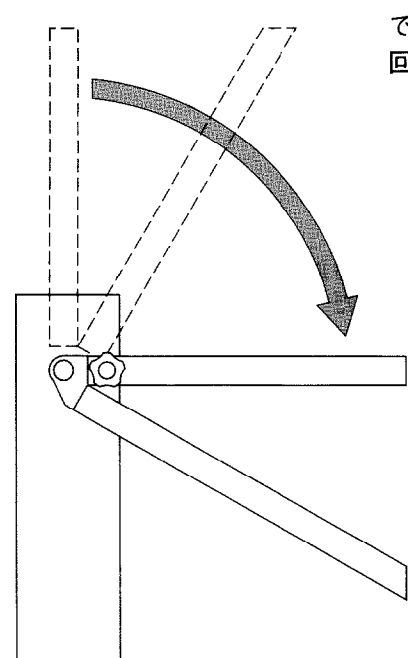
1) アームA・アームBを取付ビスで取付けます。

注) アームBには左右がありますので確認の上取付けてください。



2) アームAが水平になるように回転させ、安全ストッパーをねじこみ固定させてください。

注) 安全ストッパーで固定させる前にアームから手をはなすと、アームが勢いよくはねあがりますので注意してください。

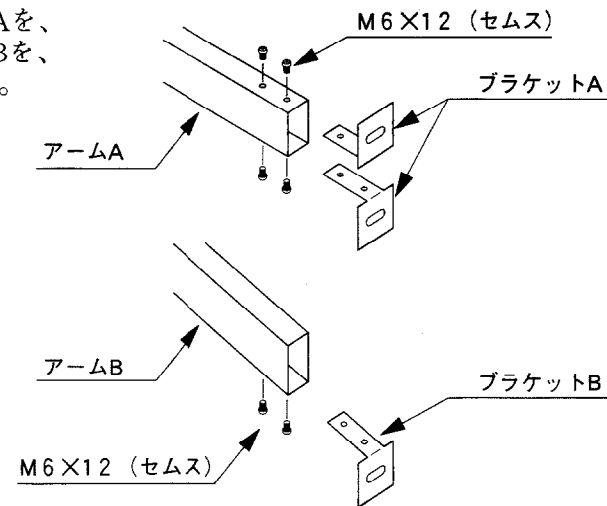


できるだけアームの先端を持って回転させてください。

ハイルーフの場合、アームの形状は図と違いますが取付方は同じです。

## ■ブラケットの取付け

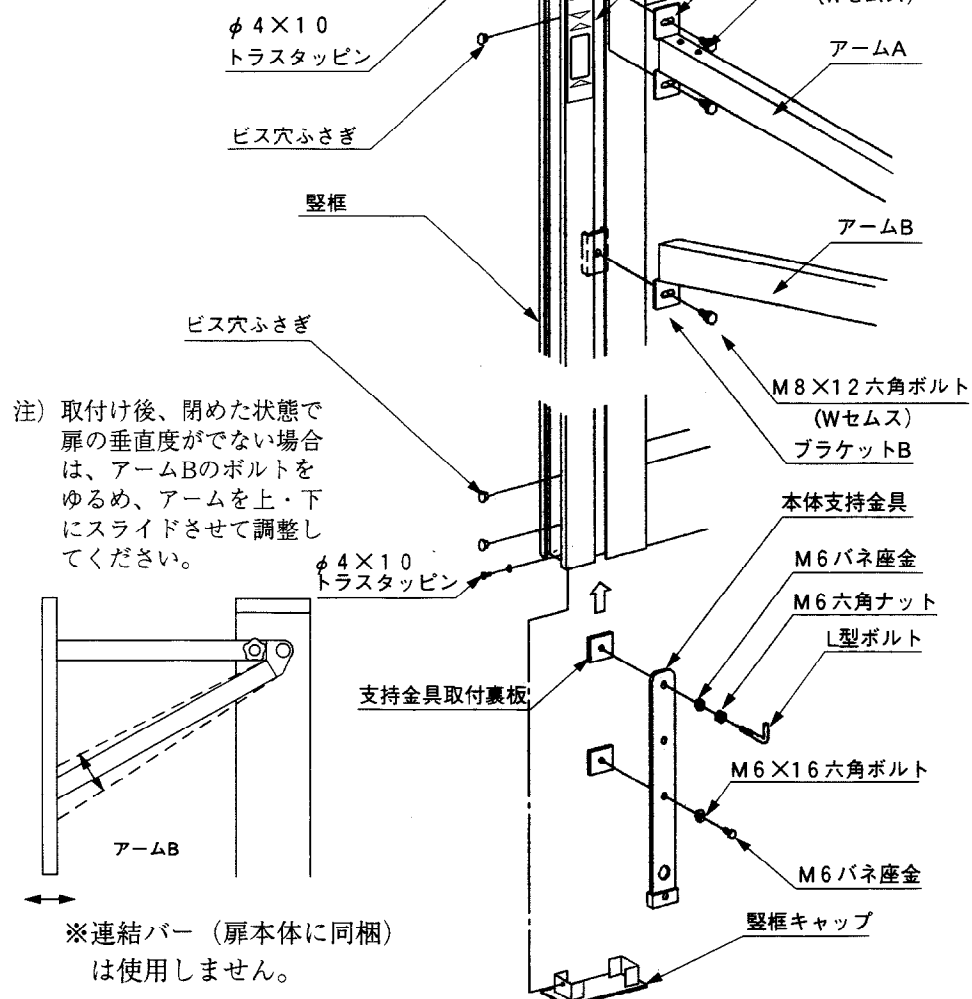
アームAにブラケットAを、アームBにブラケットBを取付ビスで取付けます。



## ■扉本体の取付け

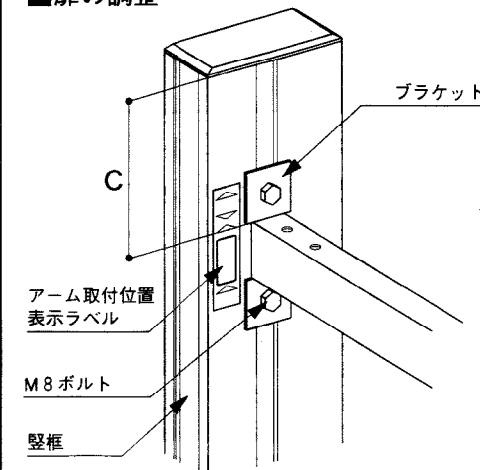
### ■アーム・支持金具の取付け

- 1) アーム取付裏板を本体の溝に差し込み、アーム先端のブラケットをボルトで固定してください。
- 2) アーム取付位置表示ラベルにあわせてアームを取付けてください。
- 3) 本体支持金具のボルトをゆるめ、縦框に差し込んで固定してください。
- 4) 縦框キャップ・ビス穴ふさぎを取付けてください。



注) 取付け後、閉めた状態で扉の垂直度がでない場合は、アームBのボルトをゆるめ、アームを上・下にスライドさせて調整してください。

## ■扉の調整



### C寸法

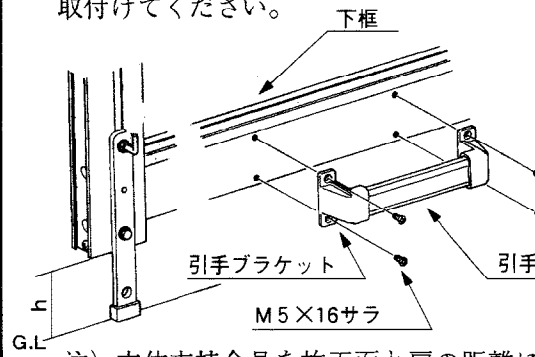
	H=1000	H=1200
標準	45	245
ハイルーフ	51	251

注) 扉の水平・左右調整は、ブラケットのボルトをゆるめて行ってください。

C寸法は必ず守ってください。  
(開・閉作動に支障が生じます。)

## ■引手の取付け

引手両端にブラケットを差し込み皿ビスで取付けてください。



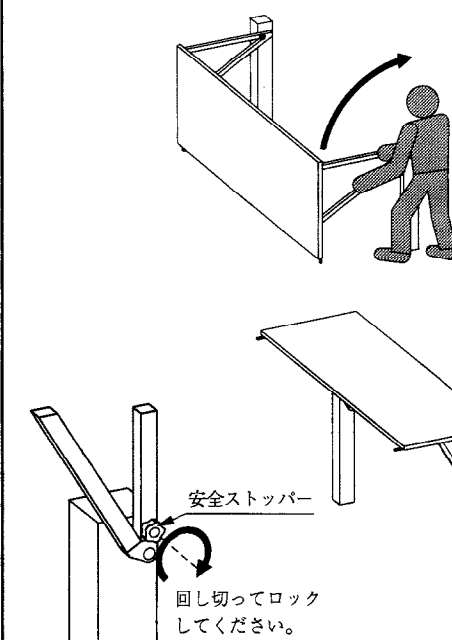
### ■埋込金具

埋込金具を埋込んでください。埋込金具のリングをL形ボルトに掛けると容易にロックできます。又、市販の南京錠で支持金具と埋込金具の間で施錠できます。

## ■施工後の確認

ネジ、ボルトの閉まり具合をもう一度確認してください。  
開・閉作動時は必ず安全ストッパーを、受けから外してください。

## ■取扱い方法



### ●開閉方法

引手をもって開・閉方向に力を加えることにより扉の開閉ができます。  
とどかない時はアームを持って開閉方向に力を加えてください。

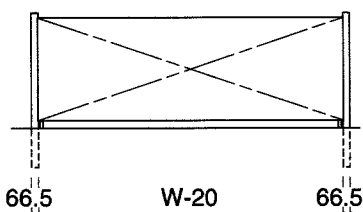
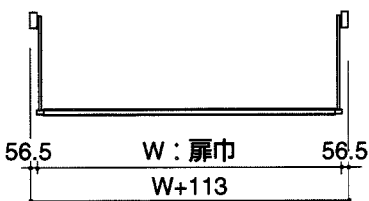
別売でフック(開閉棒)セットがあります。

### ●強風時のご注意

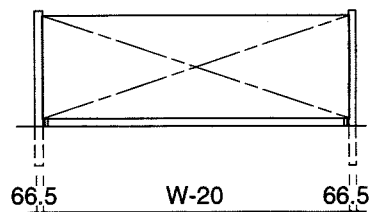
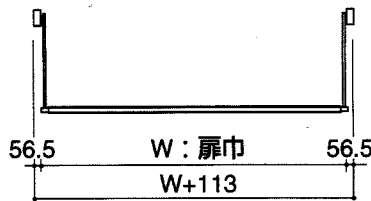
強風時扉を上げて出入りする時は安全ストッパーをロックしてください。  
閉じる時は必ず安全ストッパーをはずしてから扉を下げてください。

# 標準納まり図

## 標準



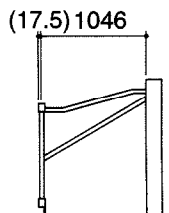
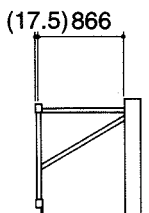
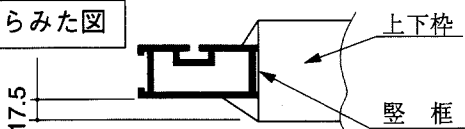
## ハイルーフ



W
2700
3000
5200
5800

上図※印の寸法は、<sup>前</sup> 堅框全面で押さえた寸法です。ワイドタイプの場合、堅框より上下枠が17.5mm前方へ出っ張っています。

上からみた図

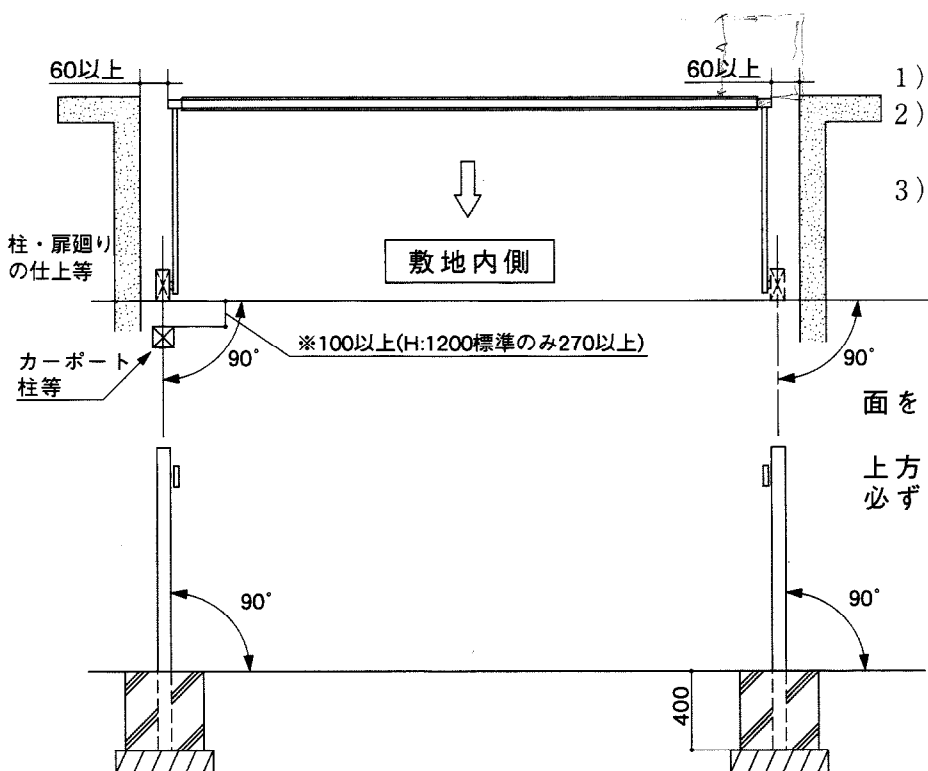


	H	A	B	C	D
標準	1000	1955	3(20)	45	31
	1200	1955	37(52)	245	-170※
ハイルーフ	1000	2320	0(18)	51	213
	1200	2320	3(20)	251	13

( )内はワイドタイプの寸法です。  
※H:1200の標準タイプのみ柱内側より170mmとびだします。

# 柱の埋め込み

納まり図を参照し、柱を埋め込みます。



- 1) 基礎用の穴を掘り、割栗石を敷いてください。
- 2) 柱にアンカー棒を差し込み、基礎穴に建て込んでください。
- 3) 埋め込み位置、高さ、垂直度、水平度を調整し垂木などで固定しコンクリートを流し込んでください。

面をあわせる

上方は標準950以上、ハイルーフ1130以上必ずあけてください。

- ※注意
- 1) G.L表示マークが家側になるように建て込んでください。
  - 2) 柱はXおよびY方向の水平レベルを十分チェックしてください。
  - 3) 各カーポートとの取り付け寸法を総合カタログで確認してください。