

# 新日軽 ニューウィングゲート スイッチカバー 組立施工マニュアル

マニュアル番号 ME-1598

この度は、新日軽商品をご採用いただき誠にありがとうございます。  
商品を正しく安全に組立・施工していただくために、この組立施工マニュアルをよくお読みの上、作業をおこなってください。  
また、「ニューウィングゲート電動ユニット取付マニュアル」も合わせてお読みください。  
このマニュアルは施工後必ず施主様へお渡しください。

## ◎組立・施工の前に

- 施工前に部材数量の確認および部品数量の確認をしてください。また、品質に支障のある損傷が無いか確認してください。
- マニュアルに記載している部材・部品（ビス含）以外は使用しないでください。



安全にお使いいただくために、必ずお守りください。

- 本体を揺すったり、寄りかかったりしないでください。
- カバーを閉める際は、手や指がはさまれないようにご注意ください。
- 1年に1回、ネジの緩みが無いか、確認してください。

## ■梱包明細

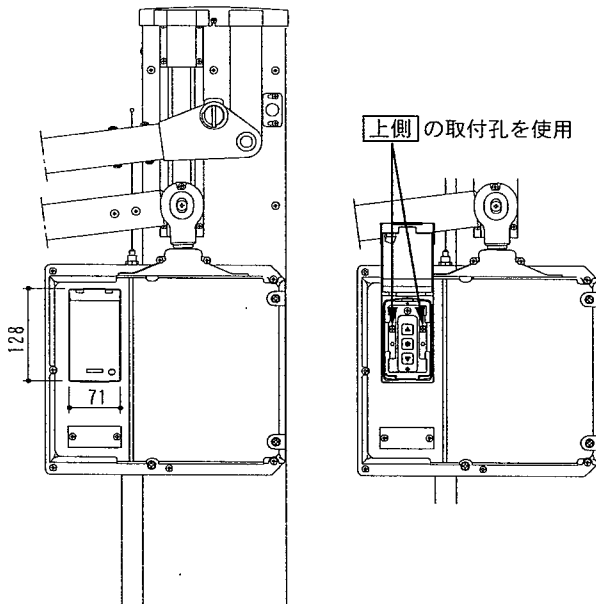
表内の( )は個数を表わしています。

梱包名称	梱包内容
スイッチカバー	スwitchカバー本体(キー付) [EW-1142] (1) スwitchカバー取付金具 [EB-2196] (1) M4×8トラス小ネジ(2) 組立施工マニュアル[ME-1598] (1)

## ■納まり図

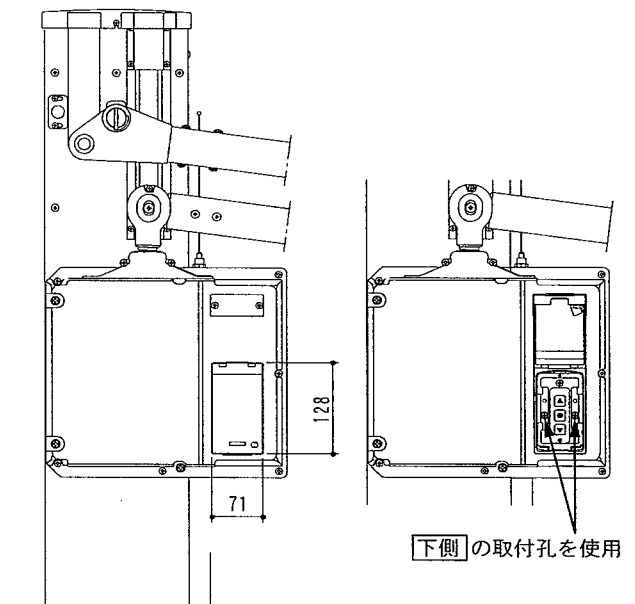
### ●柱側図

(外観左側に制動ユニットがある場合)



### ●柱側図

(外観右側に制動ユニットがある場合)



## 施工手順

①電動ユニット3点スイッチの取付ビス2本(M4×6)を取外してください。



取外したビス(M4×6)は使用しないでください。

②スイッチカバー内部にスイッチカバー取付金具を納め、付属ビス(M4×8)で取付けてください。

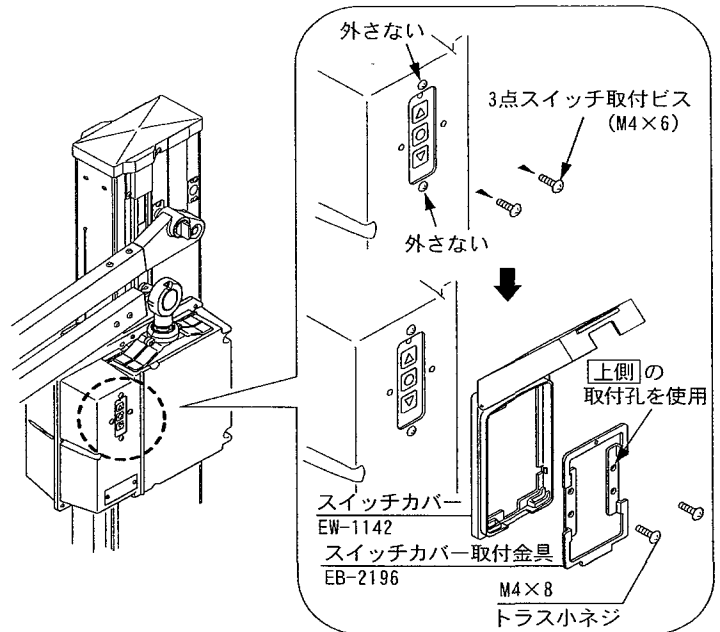


外観左側に制動ユニットがある場合は、取付金具上側の取付孔を使用し、外観右側に制動ユニットがある場合は、下側の取付孔を使用してください。

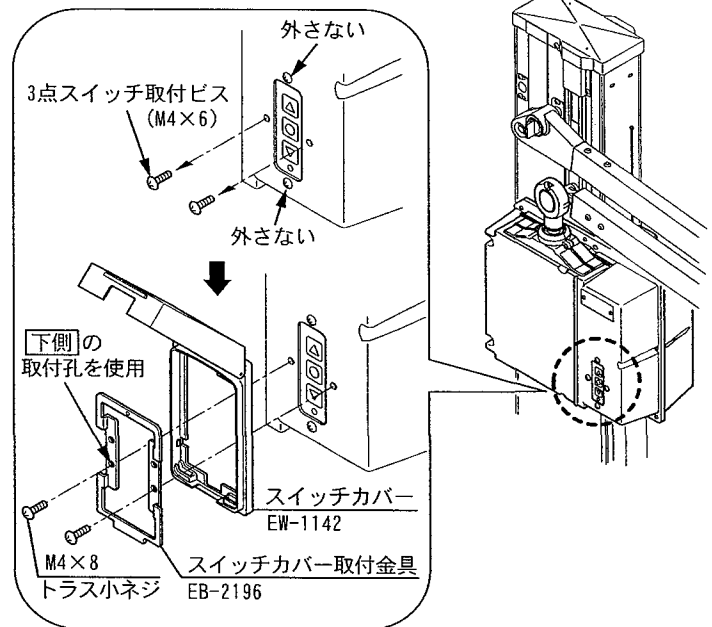


基盤破損の原因となりますので、指定ビス以外は使用しないでください。

●外観左側に制動ユニットがある場合



●外観右側に制動ユニットがある場合



## 施工工事店様、販売店様へのお願い

—お願い—

●このマニュアルは、施工完了後施主様にお渡しください。

施工完了日	年	月	日
施工工事店		TEL ( )	—
販売店		TEL ( )	—
商品名			
その他			