

- この度は、新日軽商品をご採用いただき誠にありがとうございます。商品を正しく安全に組立・施工していただくために、この取付説明書をよくお読みの上、作業を行ってください。
- この取付説明書は施工後必ず施工主様へお渡しください。
- この取付説明書はウイングゲート用袖扉について説明しています。
- ウイングゲート本体の納まり、組立施工については本体の取付説明書を参照してください。
- 袖扉の吊り込み、ヒンジの調整については門柱内の取付説明書を参照してください。
- 錠の取付については錠内の取付説明書を参照してください。

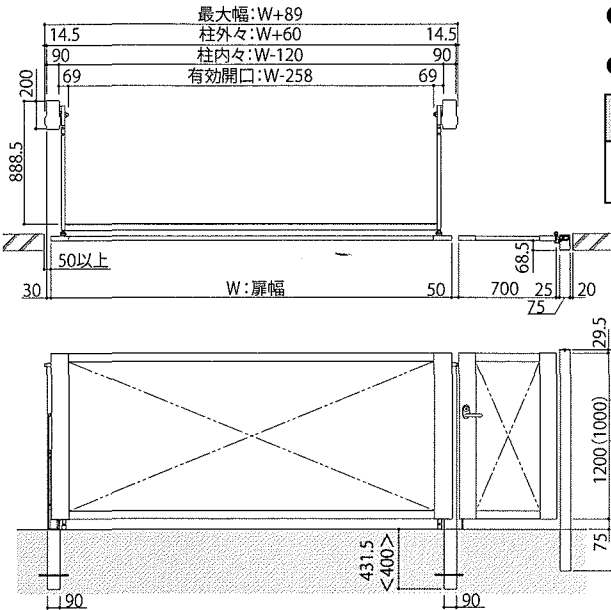
商品へのお問合せは...

この商品についてのご質問やご相談は下記の窓口にお問い合わせください。

お客様相談室

☎ 0120-37-2534

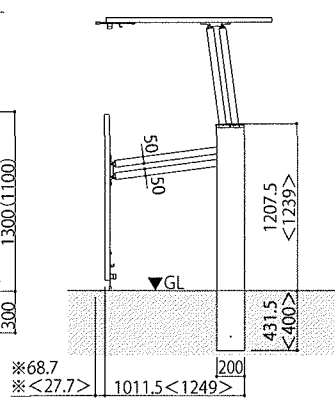
納まり図 ●施工前に必ず確認してください。



梱包明細

- 施工前に部品数量を確認してください。また、品質に支障のある損傷が無いが確認してください。
- 説明書に記載している部品(ビス含)以外は使用しないでください。

| 梱包名称 | 梱包内容 | 表内の () は個数を表しています。 |
|------------|---|---------------------|
| ウイングゲート用袖扉 | 袖扉 (1)・ストッパー (1)・取付板 (1)・固定板 (1) M4×8 ナベネジ (1)・取付説明書 [ME-1075] (1) | |



本図は手動タイプ・標準柱を示しています。
()内寸法はH=1000扉を示しています。
<>内寸法はハイルーフ柱を示しています。

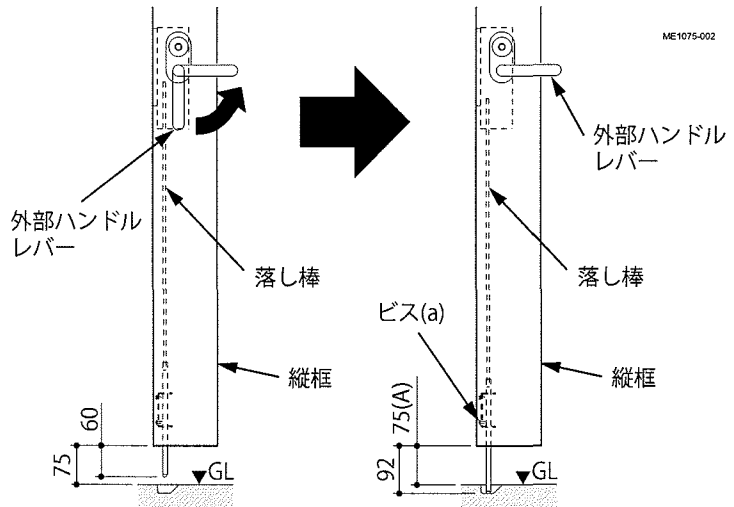
注)※の寸法は扉のゆれ、設置状況によって変動する場合があります。
障害物などがある場合は50mm程度余裕をとってください。

落とし棒の長さ調節

- ①外部レバーハンドルを90度回転させてください。
- ②扉側面のビス (a) を5mm程度緩めてください。
- ③落とし棒を回転させて、出寸法の調節を行ってください

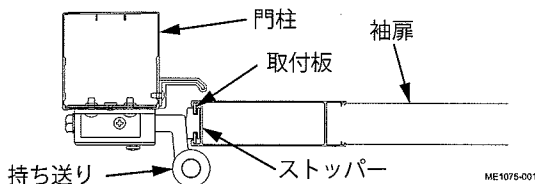
適正引き出し長さ = A寸法 + 17mm
A寸法: 最大 100mm 最小 43mm
※通常のおき寸法 75mmにするには 32mm 伸ばしてください。

- ④ビス (a) を締めてください。
- ⑤外部レバーハンドルを動かして、長さ及び動作を確認してください。



ストッパーの取付

- ①取付板にストッパーを取付けてください。
- ②袖扉の吊り元側面の溝に取付板を入れてください



取付位置はヒジツボの下です。(上1カ所)

- ③ストッパー、取付板をヒジツボに当て固定版で固定してください。

