

この度は、新日軽の製品をお買い上げいただき誠にありがとうございます。  
正しい施工をしていただく為此のマニュアルをお読みください。  
施工完了後はお施主様へお渡しください。

## 梱包明細

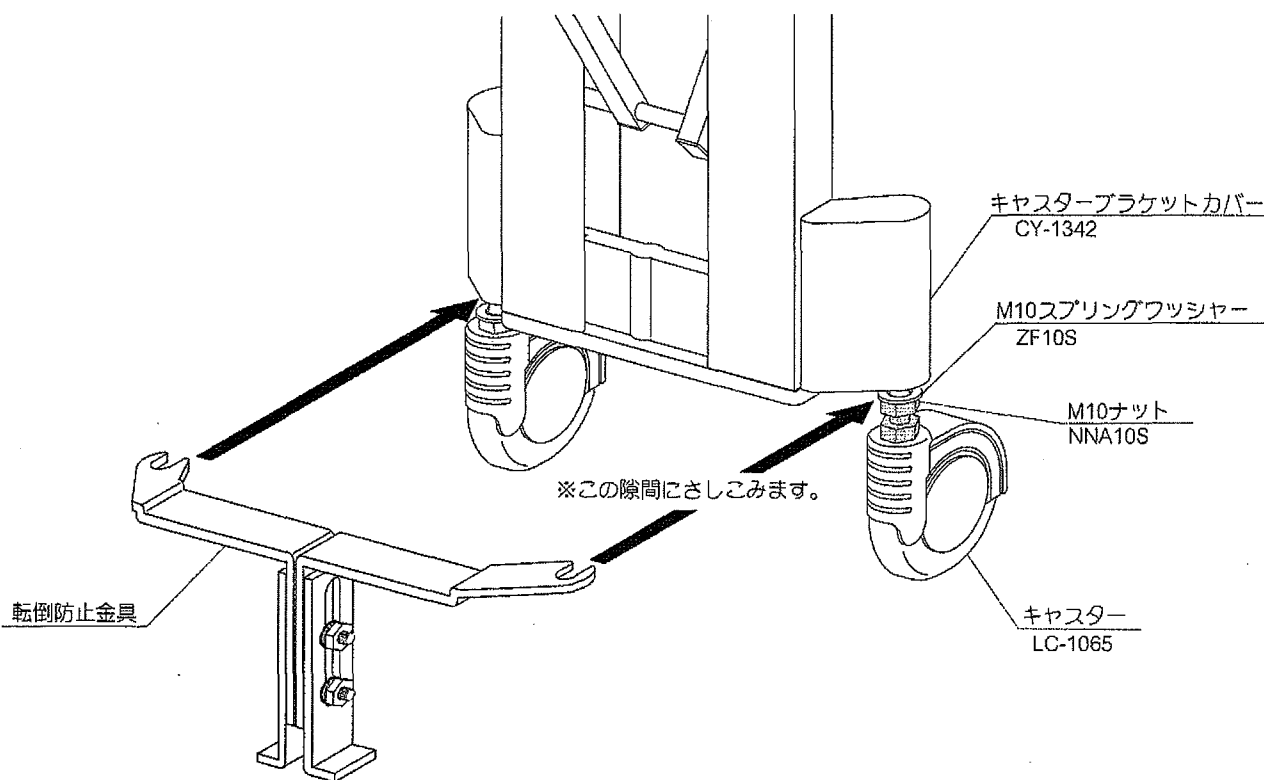
部材名称	梱包内容
転倒防止金具セット	転倒防止金具一式 受け金具② M6プラグボルト④ M6ワッシャー④ 取付マニュアル①

※扉本体1体につき1つ取付け可能です。但し、下記製品の各スパン数以上のものに限ります。

タイプ	スパン	タイプ	スパン
ニューエクジスカーゲート XA型	8以上	モデノカーゲート A型	8以上
ニューエクジスカーゲート XB型	8以上	モデノカーゲート B型	10以上
ニューエクジスカーゲート XC型	9以上		
ニューエクジスカーゲート XK型	9以上		

## 転倒防止金具の取付け

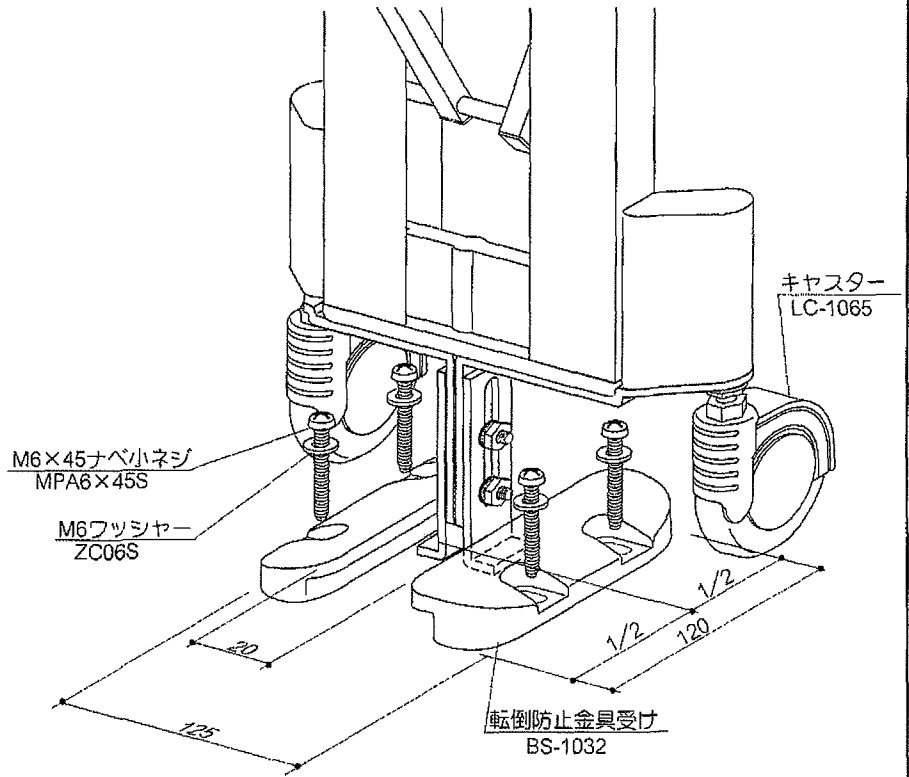
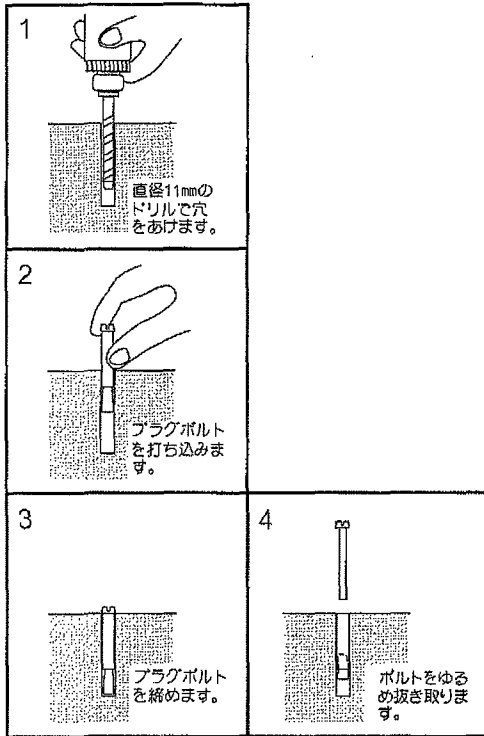
- ① キャスターを固定しているナットを緩めて、転倒防止金具を差し込んでください。
- ② ナットを締めてください。



## 転倒防止金具受けの設置

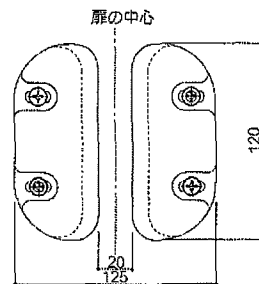
- 扉を閉じた状態にして、転倒防止金具受けの位置を決めてください。
  - 扉本体と柱の通りを確認してください。
  - 位置は、扉本体の幅中央に最も近いキャスターに取付けてください。
- 転倒防止金具受けをプラグを用いて固定してください。

### プラグの施工法



## 金具の調整方法について

- 扉本体と柱の通りを確認の上、転倒防止金具受けの位置を調整してください。



- 転倒防止金具を受けに挿入し、下図を参考の上調整してください。
  - M6 x 25六角ボルトを緩めると金具が上下に動きます。
  - 左右各々が独立して動かすことが可能です。

●水勾配が付いている場合も同様に調整できます。

