



# 新日軽 「伸縮門扉錠」 取付説明書

取説番号 ME-2133

- この度は、新日軽商品をご採用いただき誠にありがとうございます。  
商品を正しく安全に組立・施工していただくために、この取付説明書をよくお読みの上、作業を行ってください。
- 本説明書に示した注意事項は、商品の性能・機能および強度や安全性を確保する上での重要な内容です。  
施工にあたっては必ずお守りください。
- 施工は専門業者が行ってください。専門知識のない方が施工されますと不具合発生の原因となることがあります。
- 施工にあたっては、取説番号ME-2128も合わせて参照してください。
- この説明書は施工後必ず施主様へお渡しください。

この取付説明書に示した注意事項は、安全に関する重要な内容を示しています。人身事故や財産への損害を未然に防止するため、次のような絵表示をしています。

| 絵表示   | 意味   | 絵表示   | ご使用上の注意とお願い           |
|---|--|---|-----------------------|
|  | この表示を無視して誤った取り扱いをすると使用者が負傷する危険や物的損害の発生することを表しています。 |  | 「必ず行っていただくこと」を示しています。 |

## 目次

|                             |    |
|-----------------------------|----|
| 梱包明細                        | P2 |
| 納まり図と施工前の確認                 | P3 |
| 錠の取り付け                      | P4 |
| <b>1</b> 取っ手の取り付け           | P4 |
| <b>2</b> 施錠セット受けの取り付け       | P4 |
| <b>3</b> 錠ケース・シリンダーを取り付ける前に | P5 |
| <b>4</b> 錠ケース・シリンダーの取り付け    | P6 |
| <b>5</b> 施錠部カバーの取り付け        | P7 |
| 施工代理店様・販売店様へのお願い            | P7 |

# 梱包明細

●説明書に記載している部材・部品(ビス含)以外は使用しないでください。

| 梱包名称  | 区 分 | 梱 包 内 容  |
|-------|-----|--|
| 伸縮門扉錠 | 片開き | 錠ケース① フロント① フロント取付ネジセット① シリンダー②<br>サムピース軸① シリンダー軸① 施錠部取付ネジセット① 施錠カバーセット①<br>取っ手R① 取っ手L① 回転止め金具セット① ガイドセット① 鍵③                      |
|       | 両開き | 錠ケース① フロント① フロント取付ネジセット① シリンダー②<br>施錠セット受け② サムピース軸① シリンダー軸① 施錠部取付ネジセット②<br>施錠カバーセット① 穴ふさぎセット① 取っ手R② 取っ手L②<br>回転止め金具セット② ガイドセット① 鍵③ |
|       | 両開閉 | 錠ケース② フロント② フロント取付ネジセット② シリンダー④<br>サムピース軸② シリンダー軸② 施錠部取付ネジセット②<br>施錠カバーセット② 取っ手R② 取っ手L② ガイドセット② 鍵⑥                                 |

| セット部品名称     | 梱包内容明細書            | 数 量 |
|-------------|--------------------|-----|
| ガイドセット      | ガイド                | 4   |
|             | ナベタツピンネジd4×16(3種)  | 4   |
| 施錠カバーセット    | 施錠部カバー             | 1   |
|             | トラスタツピンネジd4×10(3種) | 2   |
| 回転止め金具セット   | 回転止め金具A            | 1   |
|             | 回転止め金具B            | 2   |
| 孔ふさぎセット     | 孔ふさぎ               | 4   |
| フロント取付ネジセット | 十字穴付皿小ネジM4×12      | 2   |
| 施錠部取付ネジセット  | 十字穴付六角ボルトM5×12     | 8   |

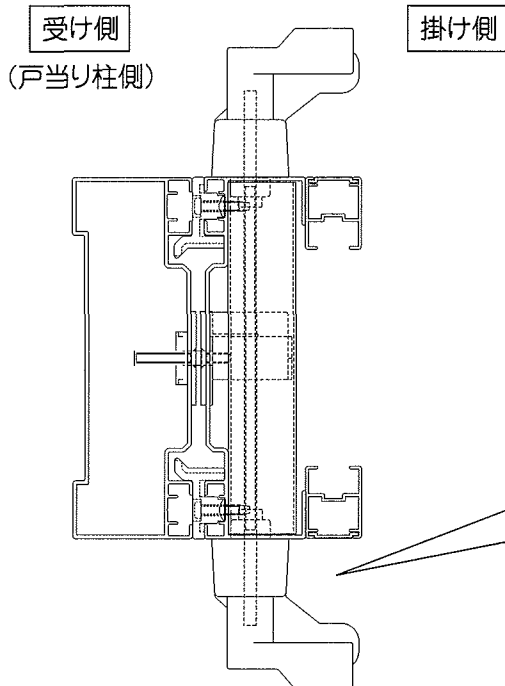
# 納まり図と施工前の確認

※施工前に必ず確認してください。

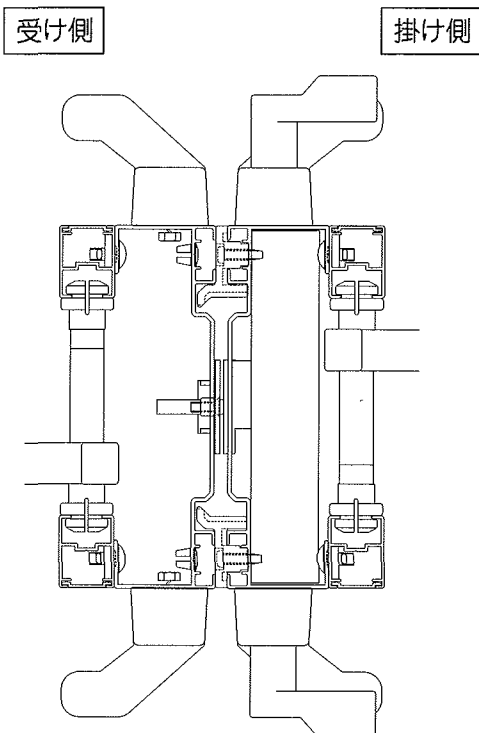
## 納まり図

- 受け側・掛け側を確認してください。

### 片開き・両開閉



### 両開き



## 施工前の確認

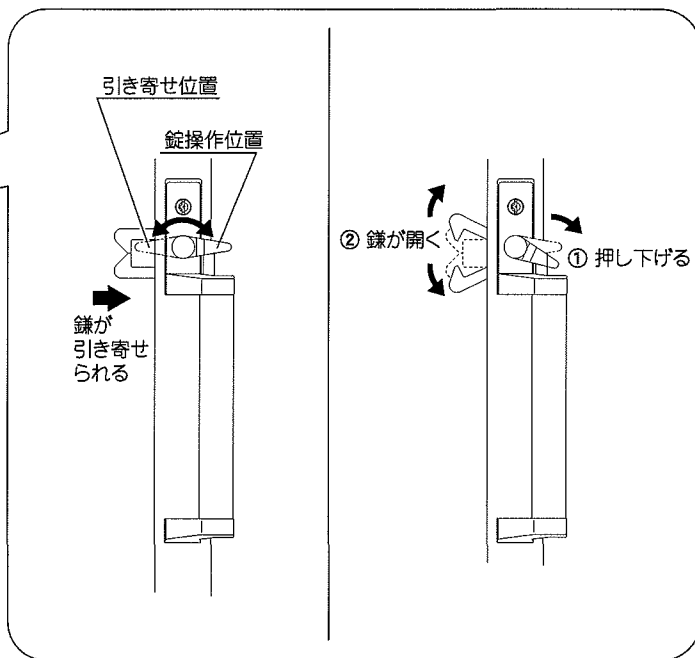
### サムピースの向き (施錠時)

#### 開ける時

- サムピースが引き寄せ位置になっていないか確認します。引き寄せ位置になっている場合は、半回転させて解除します。
- サムピースを下へ押し下げると錠が開きます。そのまま取っ手を持って開閉します。

#### 閉じる時

- 取っ手を持って閉じます。そのまま受け金具に差し込んで固定します。
- サムピースが前方向半回転させると、扉が引き寄せられます。



### ⚠ 注意

- 各ボルト・ビス類は、確実に締め付けてください。
- 無理にボルト・ビスを締め付けしないでください。破損の原因となります。

### ⚠ 注意

施工完了後は、施錠の動作確認を行い、不具合がないか確認してください。



モデノカーゲート取付説明書を合わせて参照してください。

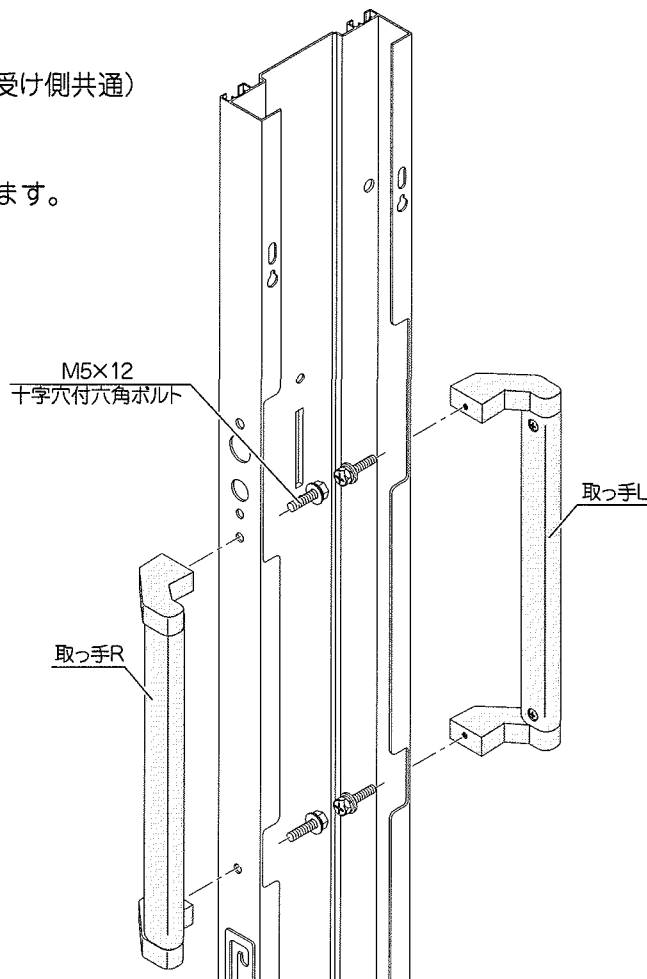
# 錠の取り付け

## 1 取っ手の取り付け

(掛け側・受け側共通)

- 取っ手をM5×12十字穴付六角ボルトで取り付けます。

! 取っ手には、R・Lがあります。

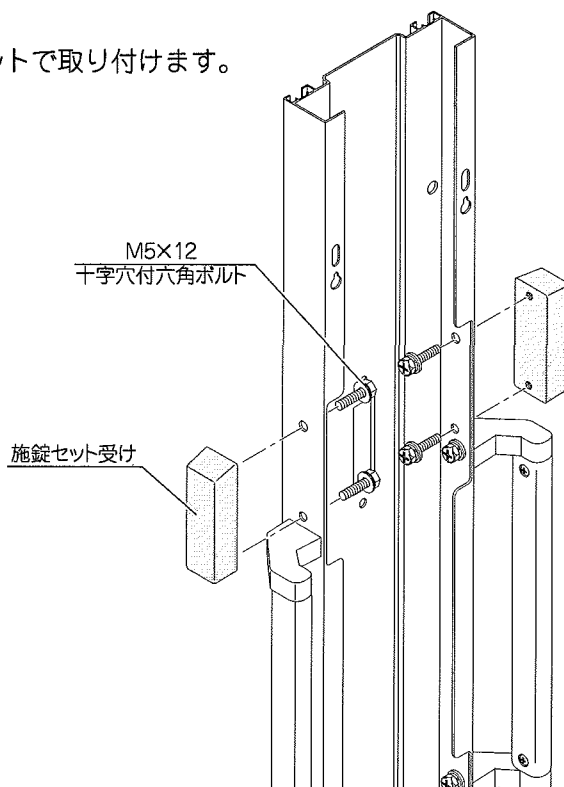


## 2 施錠セット受けの取り付け

(両開き・両開き角地)

### 受け側の手順

- 施錠セット受けをM5×12十字穴付六角ボルトで取り付けます。



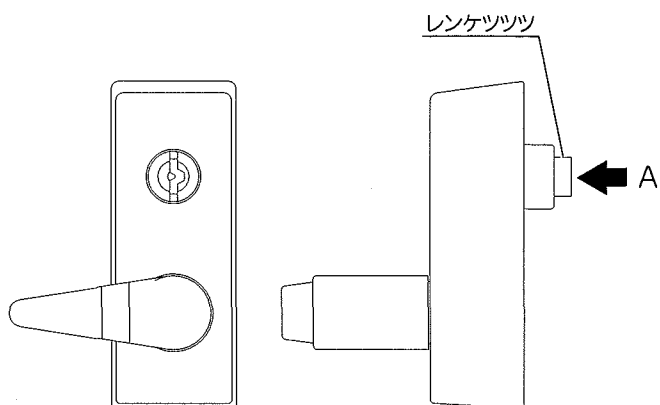
### 3 錠ケース・シリンダーを取り付ける前に

(片開き・両開き・両開閉共通)

**!** シリンダーを取り付ける前に必ず連結筒の取付用識別溝の向きを確認してください。  
取付識別溝の方向が間違っていると正常に動作しません。

●本図は、ケース解除・カマ引き寄せ無 状態での取付方向を示します。(取付の際は錠を抜いた状態で取り付けてください)

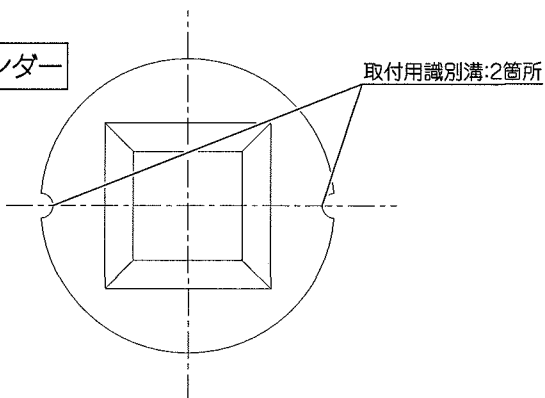
※本図はDISKシリンダーの場合を示します。  
レンケツツ取付方向は、下記A矢視図を参照願います。



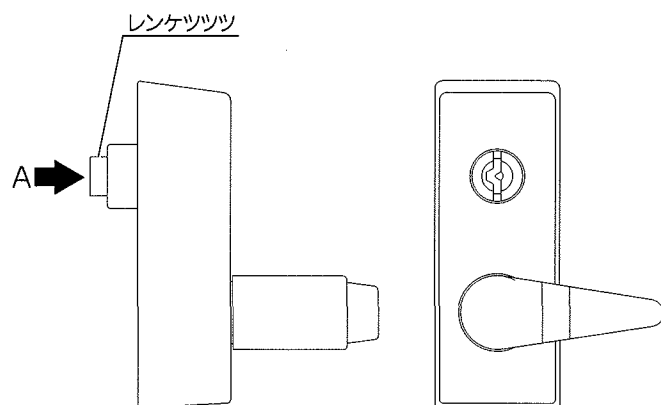
※解除・引き寄せ無し状態でサムピースが  
“左”を向いている場合。

A矢視図

DISKシリンダー



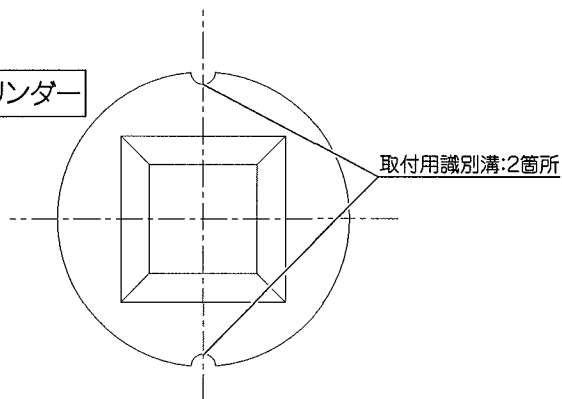
※レンケツツの取付用識別溝が水平に  
なる様に取り付けてください。



※解除・引き寄せ無し状態でサムピースが  
“左”を向いている場合。

A矢視図

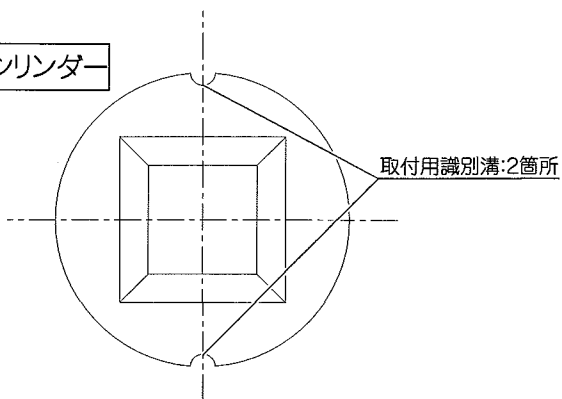
DISKシリンダー



※レンケツツの取付用識別溝が垂直に  
なる様に取り付けてください。

A矢視図

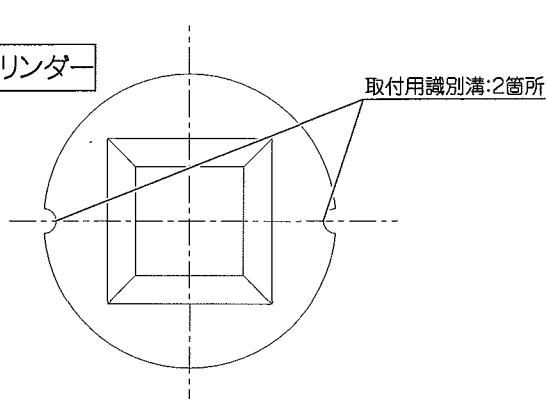
PR/PSシリンダー



※レンケツツの取付用識別溝が垂直に  
なる様に取り付けてください。

A矢視図

PR/PSシリンダー



※レンケツツの取付用識別溝が水平に  
なる様に取り付けてください。

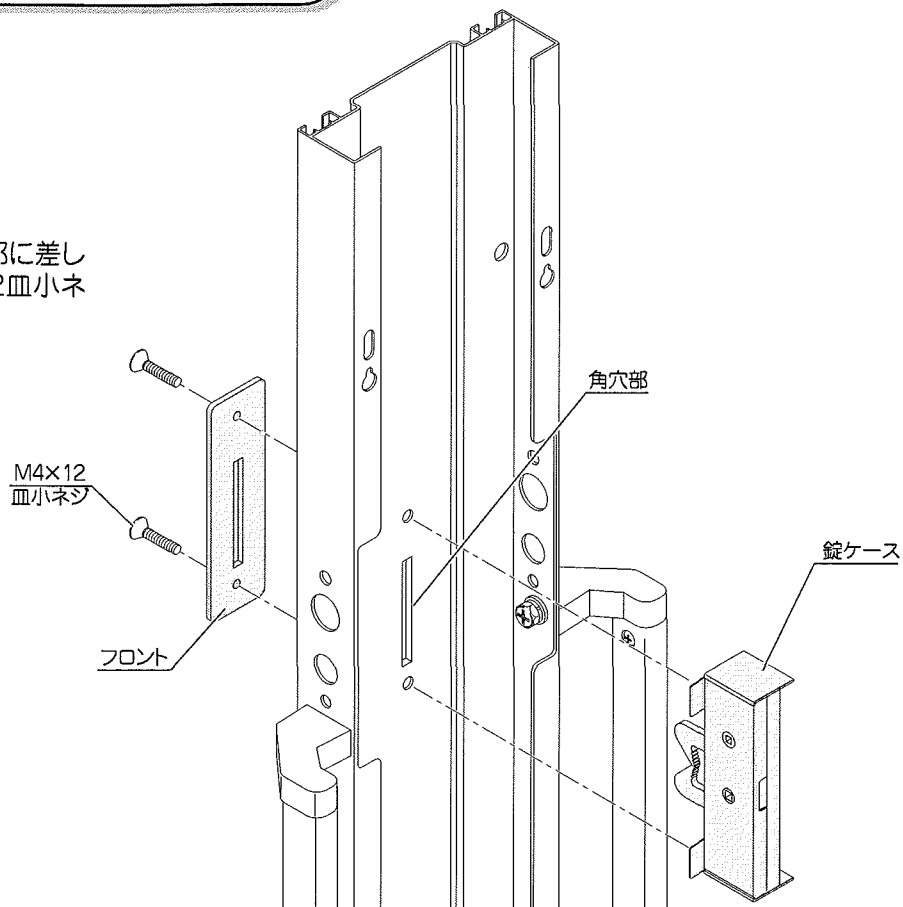
## 4 錠ケース・シリンダーの取り付け

(片開き・両開き・両開閉共通)

### 掛け側の手順

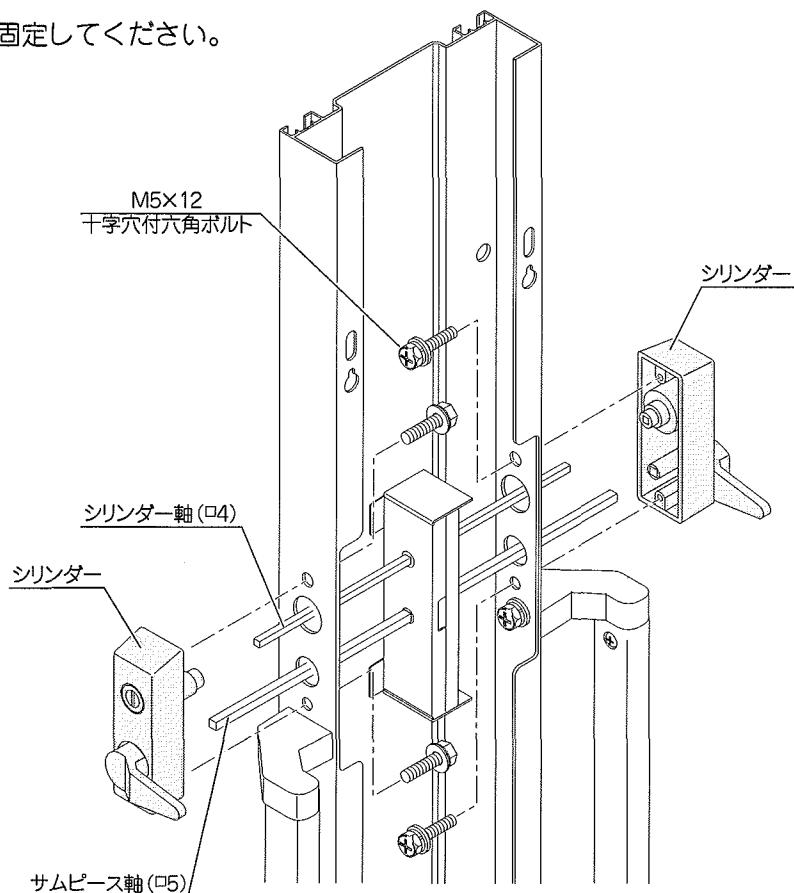
#### ① 錠ケースの取り付け

錠ケースを移動柱(掛け)裏側より角穴部に差し込み表側よりフロントを合わせ、M4×12皿小ネジで固定してください。



#### ② シリンダーの取り付け

- ① 錠ケースにサムピース軸 (φ5) とシリンダー軸 (φ4) を通してください。
- ② シリンダー連結筒、サムピースの向きを合わせてシリンダーにサムピース軸とシリンダー軸を差し込んでください。
- ③ M5×12十字穴付六角ボルトでシリンダーを固定してください。



## 5 施錠部カバーの取り付け

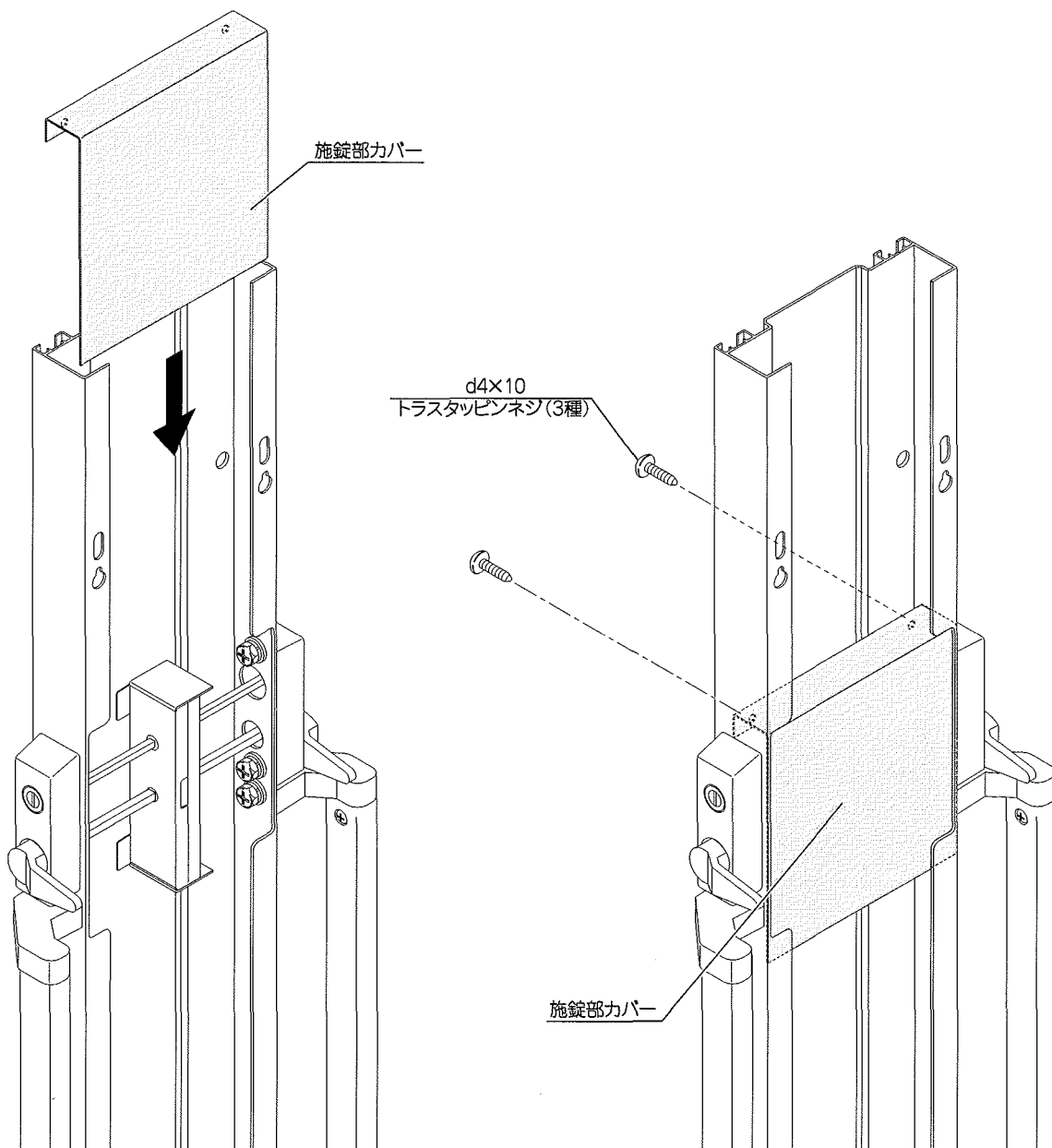
### 組み付け後の確認

#### ① 施錠カバーの取り付け

サムピースの動作確認ができましたら、施錠部カバーを移動柱上部から差し込み、前側よりd4×10トラスタップピンネジ(3種)で固定してください。



サムピースの動作がスムーズであるか確認してください。  
※動作がかたい場合は、錠ケース・シリンダーの取付位置を微調整してください。



### 代理店様、販売店様へのお願

- 「取扱説明書」に基づき(同梱されているもののみ)商品の使用方法、保守点検方法およびメンテナンス方法を必ず施主様に説明してください。
- この取付説明書は、施工完了後施主様にお渡しください。