

# 新日軽 「モデノカーゲート」 後付ガイドレール取付説明書

取説番号 ME-2134

この度は、新日軽の製品をお買い上げいただき誠にありがとうございます。  
正しい施工をしていただく為この取付説明書をお読みください。  
必ず専門業者による施工をしてください。  
施工完了後はお施主様へお渡ししてください。

## 必ずお読みください。

本マニュアルはモデノカーゲート、片開き・両開き・両開き角地について説明しています。  
モデノカーゲート両開閉仕様を施工される場合はモデノカーゲート両開閉仕様説明書 (ME-2129) にそって取り付けを行ってください。

この取付説明書に示した注意事項は、安全に関する重要な内容を示しています。人身事故や財産への損害を未然に防止するため、次のような絵表示をしています。

絵表示	意味	絵表示	ご使用上の注意とお願い
	この表示を無視して誤った取り扱いをすると使用者が負傷する危険や物的損害の発生することを表しています。		「必ず行っていただくこと」を示しています。

## 梱包明細

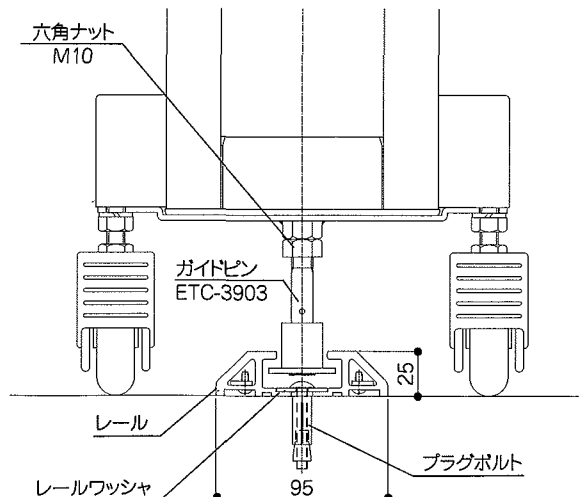
- 開梱時に次の品物がそろっているか確認してください。万一欠品などがございましたら、お買い上げの販売店、もよりの営業所までお申し付けください。

部材名称	区分	梱包内容
後付けガイドレールセット	12	後付ガイドレール L=1260① 後付レール固定部品 (12セット) ①
	16	後付ガイドレール L=1670① 後付レール固定部品 (16セット) ①
後付けレール端部金具セット		レール端部金具① プラグボルト・ビスセット①
レール連結部品セット	共通	レール連結裏板① クッション材①※後付ガイドレールには使用しません。ビスセット①
ガイドレール用ガイドピン	共通	ガイドピン① ガイド取付金具① 六角ナット①

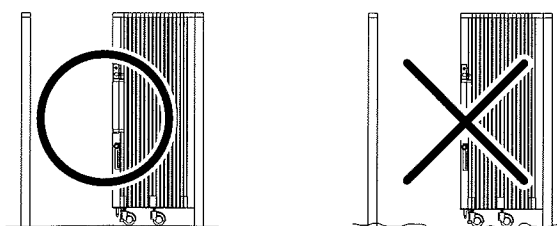
※ガイドピンは、キャスター個数分必要。

※連結金具セットは、レール連結箇所分必要。

## レール納まり図



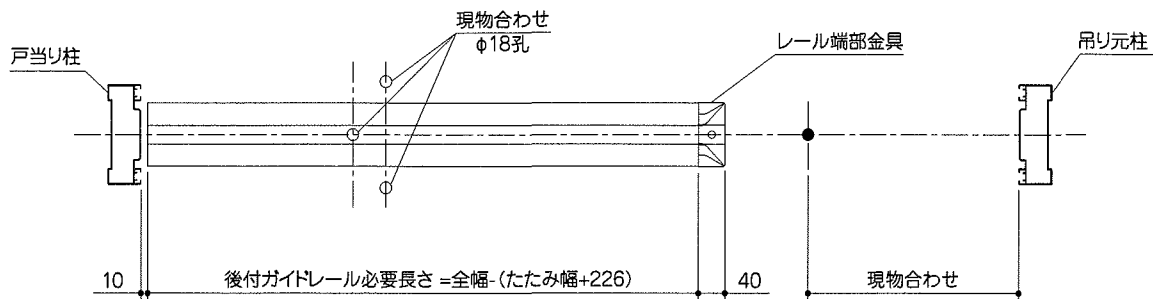
**!** カーゲート走行面、レール設置面は、水平に仕上げてください。(詳しくはME-2128をご覧ください。) 土間に凹凸があると、ガイドピンがレールに接触し、カーゲート本体が開閉できなくなります。



# 納まり図

カーゲート本体の寸法の詳細は取説番号 (ME-2128) を参照してください。

## 片開き・片開き親子



- : 落とし棒受け埋込み位置
- : 落とし棒受け (片開き親子のみ)
- ※子扉開口幅 = 子扉スパン × ピッチ - 子扉のスパン × 25.6 - 25.8

❗ レールを納まりに合わせて切断してください。  
この時、切断面から100mm以内にアンカー用の穴(φ12)を追加加工してください。

❗ 片開き親子設置の際は、連結部の中間落とし棒は必ず設置してください。

## 規格寸法表

### A型 片開き

サイズ	スパン	ピッチ	全幅	開口幅	たたみ幅	ガイドレール必要長さ
21SR	8	235	2102	1962.5	346.1	1530
25SR	10	235	2572	2432.5	397.3	1949
28SR	11	235	2807	2667.5	422.9	2158
30SR	12	235	3042	2902.5	448.5	2368
32SR	13	235	3277	3137.5	474.1	2577
35SR	14	235	3512	3372.5	499.7	2786
39SR	16	235	3982	3842.5	550.9	3205
42SR	17	235	4217	4077.5	576.5	3415
44SR	18	235	4452	4312.5	602.1	3624
49SR	20	235	4922	4782.5	653.3	4043
51SR	21	235	5157	5017.5	678.9	4252
56SR	23	235	5627	5487.5	730.1	4671
60SR	25	235	6097	5957.5	781.3	5090

### B型 片開き

サイズ	スパン	ピッチ	全幅	開口幅	たたみ幅	ガイドレール必要長さ
22SR	10	200	2222	2082.5	397.3	1599
26SR	12	200	2622	2482.5	448.5	1948
28SR	13	200	2822	2682.5	474.1	2122
30SR	14	200	3022	2882.5	499.7	2296
32SR	15	200	3222	3082.5	525.3	2471
36SR	17	200	3622	3482.5	576.5	2820
40SR	19	200	4022	3882.5	627.7	3168
42SR	20	200	4222	4082.5	653.3	3343
44SR	21	200	4422	4282.5	678.9	3517
48SR	23	200	4822	4682.5	730.1	3866
52SR	25	200	5222	5082.5	781.3	4215
54SR	26	200	5422	5282.5	806.9	4389
56SR	27	200	5622	5482.5	832.5	4564
62SR	30	200	6222	6082.5	909.3	5087

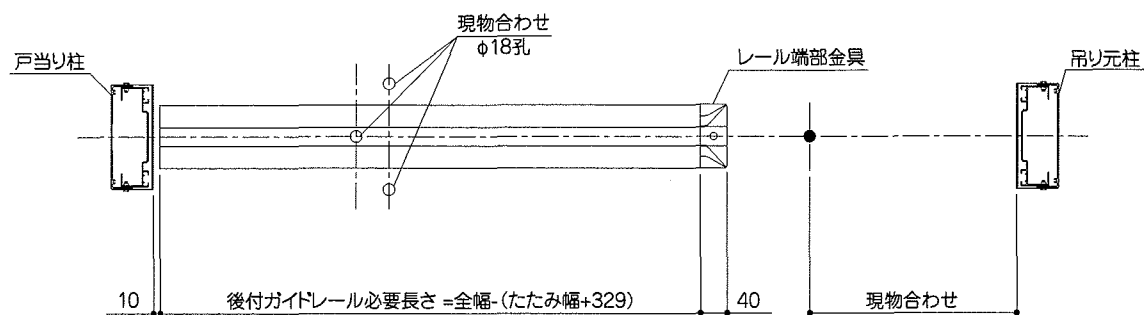
### A型 片開き親子

サイズ	スパン		ピッチ	全幅	子扉開口幅	開口幅	たたみ幅	ガイドレール必要長さ
	子扉	親扉						
31SFR	4	8	235	3174	811.8	3034.5	580.5	2368
36SFR	4	10	235	3644	811.8	3504.5	631.7	2786
38SFR	4	11	235	3879	811.8	3739.5	657.3	2996
41SFR	4	12	235	4114	811.8	3974.5	682.9	3205
43SFR	4	13	235	4349	811.8	4209.5	708.5	3415
45SFR	4	14	235	4584	811.8	4444.5	734.1	3624
50SFR	4	16	235	5054	811.8	4914.5	785.3	4043
52SFR	4	17	235	5289	811.8	5149.5	810.9	4252
55SFR	4	18	235	5524	811.8	5384.5	836.5	4462
59SFR	4	20	235	5994	811.8	5854.5	887.7	4880
62SFR	4	21	235	6229	811.8	6089.5	913.3	5090

### B型 片開き親子

サイズ	スパン		ピッチ	全幅	子扉開口幅	開口幅	たたみ幅	ガイドレール必要長さ
	子扉	親扉						
27SFR	5	7	200	2754	846.2	2614.5	580.5	1948
33SFR	5	10	200	3354	846.2	3214.5	657.3	2471
37SFR	5	12	200	3754	846.2	3614.5	708.5	2820
39SFR	5	13	200	3954	846.2	3814.5	734.1	2994
41SFR	5	14	200	4154	846.2	4014.5	759.7	3168
43SFR	5	15	200	4354	846.2	4214.5	785.3	3343
47SFR	5	17	200	4754	846.2	4614.5	836.5	3692
51SFR	5	19	200	5154	846.2	5014.5	887.7	4040
53SFR	5	20	200	5354	846.2	5214.5	913.3	4215
55SFR	5	21	200	5554	846.2	5414.5	938.9	4389
59SFR	5	23	200	5954	846.2	5814.5	990.1	4738
63SFR	5	25	200	6354	846.2	6214.5	1041.3	5087

# 片開き・片開き親子 直付ヒンジA



- : 落とし棒受け埋込み位置
- : 落とし棒受け (片開き親子のみ)
- ※子扉開口幅 = 子扉スパン × ピッチ - 子扉のスパン × 25.6 - 25.8

! レールを納まりに合わせて切断してください。  
この時、切断面から100mm以内にアンカー用の穴(φ12)を追加加工してください。

! 片開き親子設置の際は、連結部の中間落とし棒は必ず設置してください。

## 規格寸法表

### A型 片開き

サイズ	スパン	ピッチ	全幅	開口幅	たたみ幅	ガイドレール必要長さ
21SR	8	235	2198	1962.5	346.1	1523
25SR	10	235	2668	2432.5	397.3	1942
28SR	11	235	2903	2667.5	422.9	2151
30SR	12	235	3138	2902.5	448.5	2361
32SR	13	235	3373	3137.5	474.1	2570
35SR	14	235	3608	3372.5	499.7	2779
39SR	16	235	4078	3842.5	550.9	3198
42SR	17	235	4313	4077.5	576.5	3408
44SR	18	235	4548	4312.5	602.1	3617
49SR	20	235	5018	4782.5	653.3	4036
51SR	21	235	5253	5017.5	678.9	4245
56SR	23	235	5723	5487.5	730.1	4664
60SR	25	235	6193	5957.5	781.3	5083

### B型 片開き

サイズ	スパン	ピッチ	全幅	開口幅	たたみ幅	ガイドレール必要長さ
22SR	10	200	2318	2082.5	397.3	1592
26SR	12	200	2718	2482.5	448.5	1941
28SR	13	200	2918	2682.5	474.1	2115
30SR	14	200	3118	2882.5	499.7	2289
32SR	15	200	3318	3082.5	525.3	2464
36SR	17	200	3718	3482.5	576.5	2813
40SR	19	200	4118	3882.5	627.7	3161
42SR	20	200	4318	4082.5	653.3	3336
44SR	21	200	4518	4282.5	678.9	3510
48SR	23	200	4918	4682.5	730.1	3859
52SR	25	200	5318	5082.5	781.3	4208
54SR	26	200	5518	5282.5	806.9	4382
56SR	27	200	5718	5482.5	832.5	4557
62SR	30	200	6318	6082.5	909.3	5080

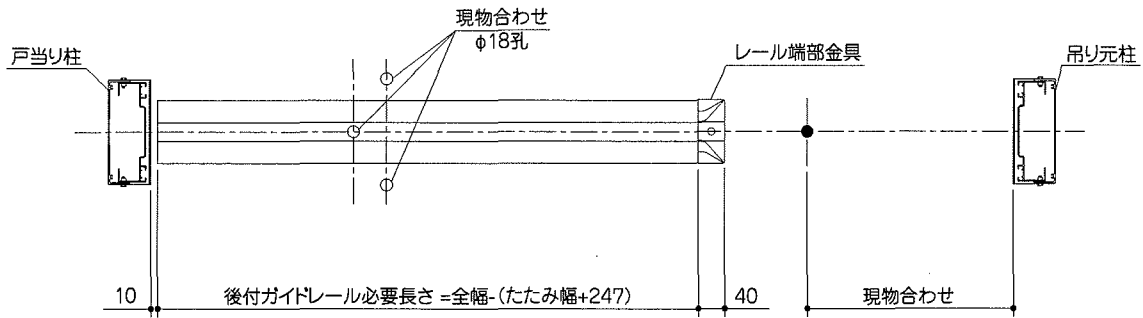
### A型 片開き親子

サイズ	スパン		ピッチ	全幅	子扉開口幅	開口幅	たたみ幅	ガイドレール必要長さ
	子扉	親扉						
31SFR	4	8	235	3270	811.8	3034.5	580.5	2361
36SFR	4	10	235	3740	811.8	3504.5	631.7	2779
38SFR	4	11	235	3975	811.8	3739.5	657.3	2989
41SFR	4	12	235	4210	811.8	3974.5	682.9	3198
43SFR	4	13	235	4445	811.8	4209.5	708.5	3408
45SFR	4	14	235	4680	811.8	4444.5	734.1	3617
50SFR	4	16	235	5150	811.8	4914.5	785.3	4036
52SFR	4	17	235	5385	811.8	5149.5	810.9	4245
55SFR	4	18	235	5620	811.8	5384.5	836.5	4455
59SFR	4	20	235	6090	811.8	5854.5	887.7	4873
62SFR	4	21	235	6325	811.8	6089.5	913.3	5083

### B型 片開き親子

サイズ	スパン		ピッチ	全幅	子扉開口幅	開口幅	たたみ幅	ガイドレール必要長さ
	子扉	親扉						
27SFR	5	7	200	2850	846.2	2614.5	580.5	1941
33SFR	5	10	200	3450	846.2	3214.5	657.3	2464
37SFR	5	12	200	3850	846.2	3614.5	708.5	2813
39SFR	5	13	200	4050	846.2	3814.5	734.1	2987
41SFR	5	14	200	4250	846.2	4014.5	759.7	3161
43SFR	5	15	200	4450	846.2	4214.5	785.3	3336
47SFR	5	17	200	4850	846.2	4614.5	836.5	3685
51SFR	5	19	200	5250	846.2	5014.5	887.7	4033
53SFR	5	20	200	5450	846.2	5214.5	913.3	4208
55SFR	5	21	200	5650	846.2	5414.5	938.9	4382
59SFR	5	23	200	6050	846.2	5814.5	990.1	4731
63SFR	5	25	200	6450	846.2	6214.5	1041.3	5080

# 片開き・片開き親子 直付ヒンジB



● : 落とし棒受け埋込み位置

○ : 落とし棒受け (片開き親子のみ)

※子扉開口幅 = 子扉スパン × ピッチ - 子扉のスパン × 25.6 - 25.8

❗ レールを納まりに合わせて切断してください。  
この時、切断面から100mm以内にアンカー用の穴(φ12)を追加加工してください。

❗ 片開き親子設置の際は、連結部の中間落とし棒は必ず設置してください。

## 規格寸法表

### A型 片開き

サイズ	スパン	ピッチ	全幅	開口幅	たたみ幅	ガイドレール必要長さ
21SR	8	235	2116	1694.5	346.1	1523
25SR	10	235	2586	2164.5	397.3	1942
28SR	11	235	2821	2399.5	422.9	2151
30SR	12	235	3056	2634.5	448.5	2361
32SR	13	235	3291	2869.5	474.1	2570
35SR	14	235	3526	3104.5	499.7	2779
39SR	16	235	3996	3574.5	550.9	3198
42SR	17	235	4231	3809.5	576.5	3408
44SR	18	235	4466	4044.5	602.1	3617
49SR	20	235	4936	4514.5	653.3	4036
51SR	21	235	5171	4749.5	678.9	4245
56SR	23	235	5641	5219.5	730.1	4664
60SR	25	235	6111	5689.5	781.3	5083

### B型 片開き

サイズ	スパン	ピッチ	全幅	開口幅	たたみ幅	ガイドレール必要長さ
22SR	10	200	2236	1814.5	397.3	1592
26SR	12	200	2636	2214.5	448.5	1941
28SR	13	200	2836	2414.5	474.1	2115
30SR	14	200	3036	2614.5	499.7	2289
32SR	15	200	3236	2814.5	525.3	2464
36SR	17	200	3636	3214.5	576.5	2813
40SR	19	200	4036	3614.5	627.7	3161
42SR	20	200	4236	3814.5	653.3	3336
44SR	21	200	4436	4014.5	678.9	3510
48SR	23	200	4836	4414.5	730.1	3859
52SR	25	200	5236	4814.5	781.3	4208
54SR	26	200	5436	5014.5	806.9	4382
56SR	27	200	5636	5214.5	832.5	4557
62SR	30	200	6236	5814.5	909.3	5080

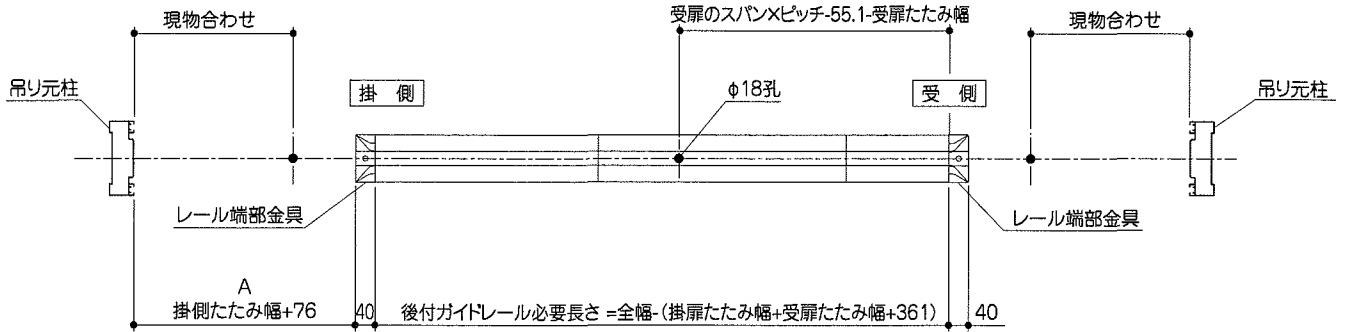
### A型 片開き親子

サイズ	スパン		ピッチ	全幅	子扉	開口幅	たたみ幅	ガイドレール必要長さ
	子扉	親扉			開口幅			
31SFR	4	8	235	3188	811.8	2766.5	580.5	2361
36SFR	4	10	235	3658	811.8	3236.5	631.7	2779
38SFR	4	11	235	3893	811.8	3471.5	657.3	2989
41SFR	4	12	235	4128	811.8	3706.5	682.9	3198
43SFR	4	13	235	4363	811.8	3941.5	708.5	3408
45SFR	4	14	235	4598	811.8	4176.5	734.1	3617
50SFR	4	16	235	5068	811.8	4646.5	785.3	4036
52SFR	4	17	235	5303	811.8	4881.5	810.9	4245
55SFR	4	18	235	5538	811.8	5116.5	836.5	4455
59SFR	4	20	235	6008	811.8	5586.5	887.7	4873
62SFR	4	21	235	6243	811.8	5821.5	913.3	5083

### B型 片開き親子

サイズ	スパン		ピッチ	全幅	子扉	開口幅	たたみ幅	ガイドレール必要長さ
	子扉	親扉			開口幅			
27SFR	5	7	200	2768	811.8	2346.5	580.5	1941
33SFR	5	10	200	3368	846.2	2946.5	657.3	2464
37SFR	5	12	200	3768	846.2	3346.5	708.5	2813
39SFR	5	13	200	3968	846.2	3546.5	734.1	2987
41SFR	5	14	200	4168	846.2	3746.5	759.7	3161
43SFR	5	15	200	4368	846.2	3946.5	785.3	3336
47SFR	5	17	200	4768	846.2	4346.5	836.5	3685
51SFR	5	19	200	5168	846.2	4746.5	887.7	4033
53SFR	5	20	200	5368	846.2	4946.5	913.3	4208
55SFR	5	21	200	5568	846.2	5146.5	938.9	4382
59SFR	5	23	200	5968	846.2	5546.5	990.1	4731
63SFR	5	25	200	6368	846.2	5946.5	1041.3	5080

# 両開き・両開き親子



● : 落とし棒受け埋込み位置

**!** レールを納まりに合わせて切断してください。  
この時、切断面から100mm以内にアンカー用の穴(φ12)を追加加工してください。

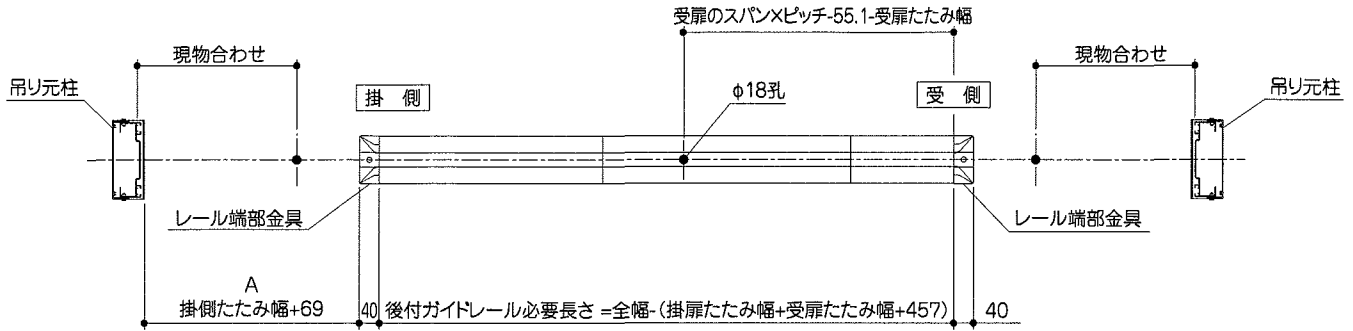
## A型

サイズ	スパン		ピッチ	全幅	開口幅	たたみ幅		ガイドレール必要長さ	A寸法	
	掛扉	受扉				掛扉	受扉			
両開き	31WR	6	6	235	3159	2983	294.9	267.6	2236	371
	40WR	8	8	235	4099	3923	346.1	318.8	3073	422
	50WR	10	10	235	5039	4863	397.3	370	3911	473
	55WR	11	11	235	5509	5333	422.9	395.6	4330	499
	59WR	12	12	235	5979	5803	448.5	421.2	4748	525
	64WR	13	13	235	6449	6273	474.1	446.8	5167	550
	69WR	14	14	235	6919	6743	499.7	472.4	5586	576
	78WR	16	16	235	7859	7683	550.9	523.6	6424	627
	83WR	17	17	235	8329	8153	576.5	549.2	6842	653
	83WR	17	17	235	8329	8153	576.5	549.2	6842	653
両開き親子	31FR	4	8	235	3159	2983	243.7	318.8	2236	320
	36FR	4	10	235	3629	3453	243.7	370	2654	320
	38FR	4	11	235	3864	3688	243.7	395.6	2864	320
	40FR	4	12	235	4099	3923	243.7	421.2	3073	320
	43FR	4	13	235	4334	4158	243.7	446.8	3283	320
	45FR	4	14	235	4569	4393	243.7	472.4	3492	320
	50FR	4	16	235	5039	4863	243.7	523.6	3911	320
	52FR	4	17	235	5274	5098	243.7	549.2	4120	320
	55FR	4	18	235	5509	5333	243.7	574.8	4330	320
	59FR	4	20	235	5979	5803	243.7	626	4748	320
	62FR	4	21	235	6214	6038	243.7	651.6	4958	320
	66FR	4	23	235	6684	6508	243.7	702.8	5377	320
	71FR	4	25	235	7154	6978	243.7	754	5795	320

## B型

サイズ	スパン		ピッチ	全幅	開口幅	たたみ幅		ガイドレール必要長さ	A寸法	
	掛扉	受扉				掛扉	受扉			
両開き	31WR	7	7	200	3139	2963	320.5	293.2	2164	397
	43WR	10	10	200	4339	4163	397.3	370	3211	473
	51WR	12	12	200	5139	4963	448.5	421.2	3908	525
	55WR	13	13	200	5539	5363	474.1	446.8	4257	550
	59WR	14	14	200	5939	5763	499.7	472.4	4606	576
	63WR	15	15	200	6339	6163	525.3	498	4955	601
	71WR	17	17	200	7139	6963	576.5	549.2	5652	653
	79WR	19	19	200	7939	7763	627.7	600.4	6350	704
	83WR	20	20	200	8339	8163	653.3	626	6699	729
	83WR	20	20	200	8339	8163	653.3	626	6699	729
両開き親子	27FR	5	7	200	2739	2563	269.3	293.2	1816	345
	33FR	5	10	200	3339	3163	269.3	370	2339	345
	37FR	5	12	200	3739	3563	269.3	421.2	2688	345
	39FR	5	13	200	3939	3763	269.3	446.8	2862	345
	41FR	5	14	200	4139	3963	269.3	472.4	3036	345
	43FR	5	15	200	4339	4163	269.3	498	3211	345
	47FR	5	17	200	4739	4563	269.3	549.2	3560	345
	51FR	5	19	200	5139	4963	269.3	600.4	3908	345
	53FR	5	20	200	5339	5163	269.3	626	4083	345
	55FR	5	21	200	5539	5363	269.3	651.6	4257	345
	59FR	5	23	200	5939	5763	269.3	702.8	4606	345
	63FR	5	25	200	6339	6163	269.3	754	4955	345
	65FR	5	26	200	6539	6363	269.3	779.6	5129	345
67FR	5	27	200	6739	6563	269.3	805.2	5304	345	
73FR	5	30	200	7339	7163	269.3	882	5827	345	

# 両開き・両開き親子 直付ヒンジA



● : 落とし棒受け埋込み位置

**!** レールを納まりに合わせて切断してください。  
この時、切断面から100mm以内にアンカー用の穴(φ12)を追加加工してください。

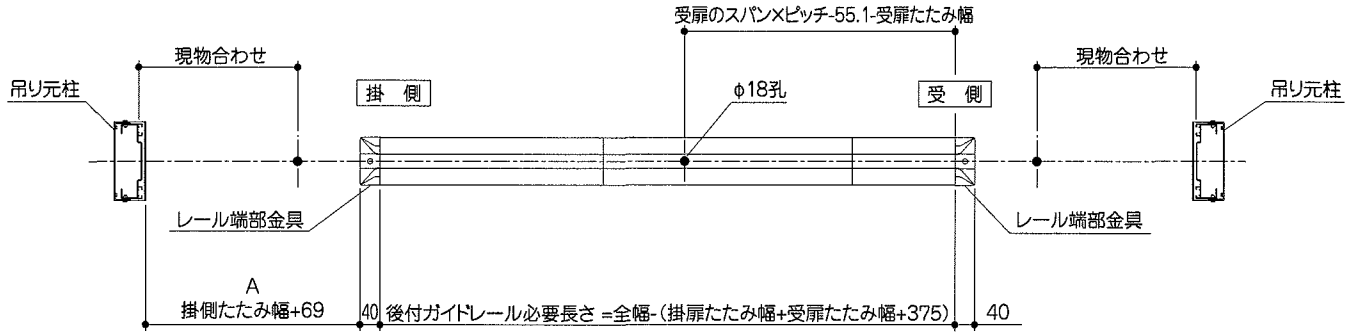
## A型

サイズ	スパン		ピッチ	全幅	開口幅	たたみ幅		ガイドレール必要長さ	A寸法	
	掛扉	受扉				掛扉	受扉			
両開き	31WR	6	6	235	3255	2983	294.9	267.6	2236	364
	40WR	8	8	235	4195	3923	346.1	318.8	3073	416
	50WR	10	10	235	5135	4863	397.3	370	3911	467
	55WR	11	11	235	5605	5333	422.9	395.6	4330	492
	59WR	12	12	235	6075	5803	448.5	421.2	4748	518
	64WR	13	13	235	6545	6273	474.1	446.8	5167	544
	69WR	14	14	235	7015	6743	499.7	472.4	5586	569
	78WR	16	16	235	7955	7683	550.9	523.6	6424	620
	83WR	17	17	235	8425	8153	576.5	549.2	6842	646
	両開き親子	31FR	4	8	235	3255	2983	243.7	318.8	2236
36FR		4	10	235	3725	3453	243.7	370	2654	313
38FR		4	11	235	3960	3688	243.7	395.6	2864	313
40FR		4	12	235	4195	3923	243.7	421.2	3073	313
43FR		4	13	235	4430	4158	243.7	446.8	3283	313
45FR		4	14	235	4665	4393	243.7	472.4	3492	313
50FR		4	16	235	5135	4863	243.7	523.6	3911	313
52FR		4	17	235	5370	5098	243.7	549.2	4120	313
55FR		4	18	235	5605	5333	243.7	574.8	4330	313
59FR		4	20	235	6075	5803	243.7	626	4748	313
62FR		4	21	235	6310	6038	243.7	651.6	4958	313
66FR		4	23	235	6780	6508	243.7	702.8	5377	313
71FR		4	25	235	7250	6978	243.7	754	5795	313

## B型

サイズ	スパン		ピッチ	全幅	開口幅	たたみ幅		ガイドレール必要長さ	A寸法	
	掛扉	受扉				掛扉	受扉			
両開き	31WR	7	7	200	3235	2963	320.5	293.2	2164	390
	43WR	10	10	200	4435	4163	397.3	370	3211	467
	51WR	12	12	200	5235	4963	448.5	421.2	3908	518
	55WR	13	13	200	5635	5363	474.1	446.8	4257	544
	59WR	14	14	200	6035	5763	499.7	472.4	4606	569
	63WR	15	15	200	6435	6163	525.3	498	4955	595
	71WR	17	17	200	7235	6963	576.5	549.2	5652	646
	79WR	19	19	200	8035	7763	627.7	600.4	6350	697
	83WR	20	20	200	8435	8163	653.3	626	6699	723
	両開き親子	27FR	5	7	200	2835	2563	269.3	293.2	1816
33FR		5	10	200	3435	3163	269.3	370	2339	339
37FR		5	12	200	3835	3563	269.3	421.2	2688	339
39FR		5	13	200	4035	3763	269.3	446.8	2862	339
41FR		5	14	200	4235	3963	269.3	472.4	3036	339
43FR		5	15	200	4435	4163	269.3	498	3211	339
47FR		5	17	200	4835	4563	269.3	549.2	3560	339
51FR		5	19	200	5235	4963	269.3	600.4	3908	339
53FR		5	20	200	5435	5163	269.3	626	4083	339
55FR		5	21	200	5635	5363	269.3	651.6	4257	339
59FR		5	23	200	6035	5763	269.3	702.8	4606	339
63FR		5	25	200	6435	6163	269.3	754	4955	339
65FR		5	26	200	6635	6363	269.3	779.6	5129	339
67FR	5	27	200	6835	6563	269.3	805.2	5304	339	
73FR	5	30	200	7435	7163	269.3	882	5827	339	

# 両開き・両開き親子 直付ヒンジB



●：落とし棒受け埋込み位置

**!** レールを納まりに合わせて切断してください。  
この時、切断面から100mm以内にアンカー用の穴(φ12)を追加加工してください。

## A型

サイズ	スパン		ピッチ	全幅	開口幅	たたみ幅		ガイドレール 必要長さ	A寸法	
	掛扉	受扉				掛扉	受扉			
両開き	31WR	6	6	235	3173	2447	294.9	267.6	2236	364
	40WR	8	8	235	4113	3387	346.1	318.8	3073	415
	50WR	10	10	235	5053	4327	397.3	370	3911	466
	55WR	11	11	235	5523	4797	422.9	395.6	4330	492
	59WR	12	12	235	5993	5267	448.5	421.2	4748	518
	64WR	13	13	235	6463	5737	474.1	446.8	5167	543
	69WR	14	14	235	6933	6207	499.7	472.4	5586	569
	78WR	16	16	235	7873	7147	550.9	523.6	6424	620
	83WR	17	17	235	8343	7617	576.5	549.2	6842	646
	親子	31FR	4	8	235	3173	2447	243.7	318.8	2236
親子	36FR	4	10	235	3643	2917	243.7	370	2654	313
親子	38FR	4	11	235	3878	3152	243.7	395.6	2864	313
親子	40FR	4	12	235	4113	3387	243.7	421.2	3073	313
親子	43FR	4	13	235	4348	3622	243.7	446.8	3283	313
親子	45FR	4	14	235	4583	3857	243.7	472.4	3492	313
親子	50FR	4	16	235	5053	4327	243.7	523.6	3911	313
親子	52FR	4	17	235	5288	4562	243.7	549.2	4120	313
親子	55FR	4	18	235	5523	4797	243.7	574.8	4330	313
親子	59FR	4	20	235	5993	5267	243.7	626	4748	313
親子	62FR	4	21	235	6228	5502	243.7	651.6	4958	313
親子	66FR	4	23	235	6698	5972	243.7	702.8	5377	313
親子	71FR	4	25	235	7168	6442	243.7	754	5795	313

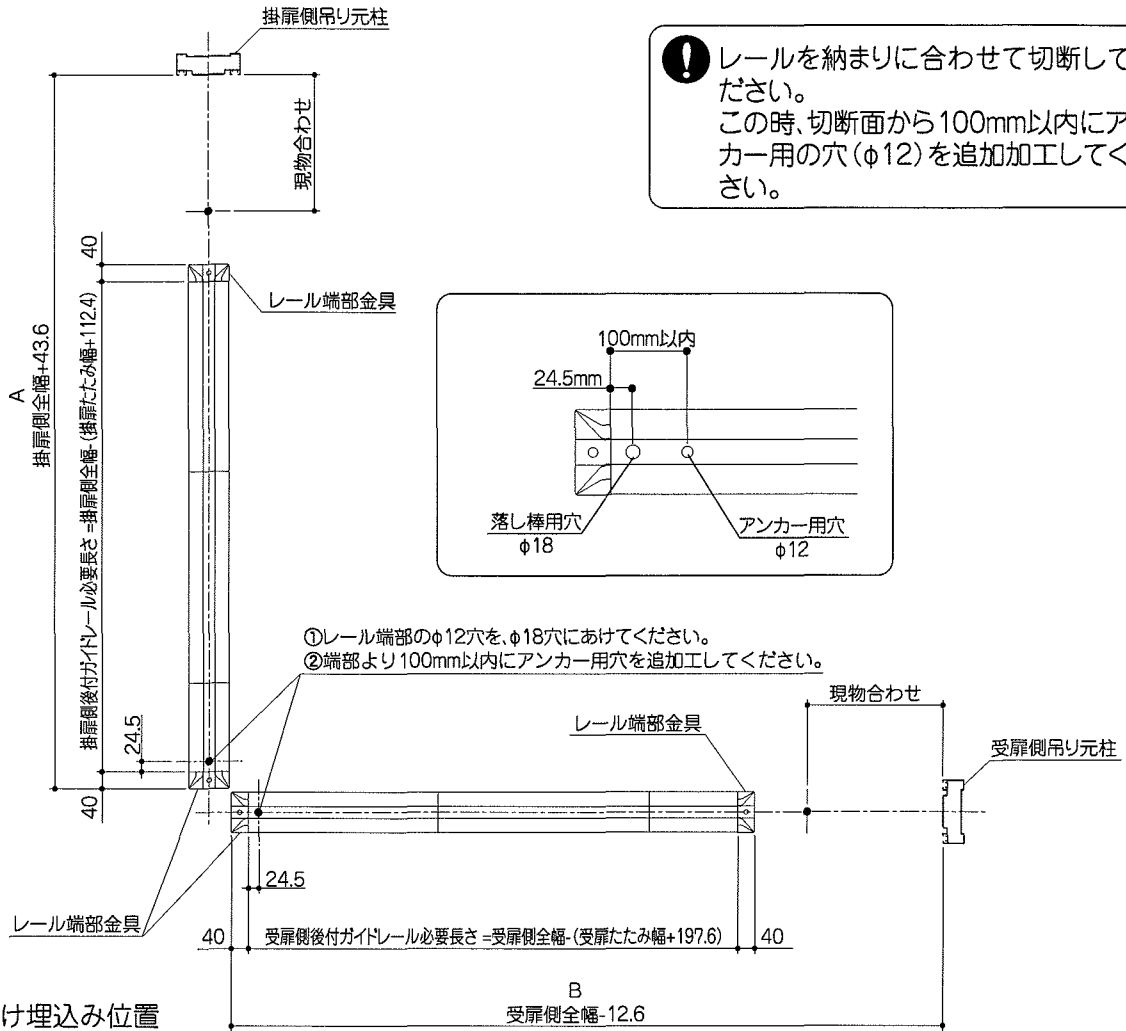
## B型

サイズ	スパン		ピッチ	全幅	開口幅	たたみ幅		ガイドレール 必要長さ	A寸法	
	掛扉	受扉				掛扉	受扉			
両開き	31WR	7	7	200	3153	2427	320.5	293.2	2164	390
	43WR	10	10	200	4353	3627	397.3	370	3211	466
	51WR	12	12	200	5153	4427	448.5	421.2	3908	518
	55WR	13	13	200	5553	4827	474.1	446.8	4257	543
	59WR	14	14	200	5953	5227	499.7	472.4	4606	569
	63WR	15	15	200	6353	5627	525.3	498	4955	594
	71WR	17	17	200	7153	6427	576.5	549.2	5652	646
	79WR	19	19	200	7953	7227	627.7	600.4	6350	697
	83WR	20	20	200	8353	7627	653.3	626	6699	722
	両開き親子	27FR	5	7	200	2753	2027	269.3	293.2	1816
33FR		5	10	200	3353	2627	269.3	370	2339	338
37FR		5	12	200	3753	3027	269.3	421.2	2688	338
39FR		5	13	200	3953	3227	269.3	446.8	2862	338
41FR		5	14	200	4153	3427	269.3	472.4	3036	338
43FR		5	15	200	4353	3627	269.3	498	3211	338
47FR		5	17	200	4753	4027	269.3	549.2	3560	338
51FR		5	19	200	5153	4427	269.3	600.4	3908	338
53FR		5	20	200	5353	4627	269.3	626	4083	338
55FR		5	21	200	5553	4827	269.3	651.6	4257	338
59FR		5	23	200	5953	5227	269.3	702.8	4606	338
63FR		5	25	200	6353	5627	269.3	754	4955	338
65FR		5	26	200	6553	5827	269.3	779.6	5129	338
67FR		5	27	200	6753	6027	269.3	805.2	5304	338
73FR		5	30	200	7353	6627	269.3	882	5827	338

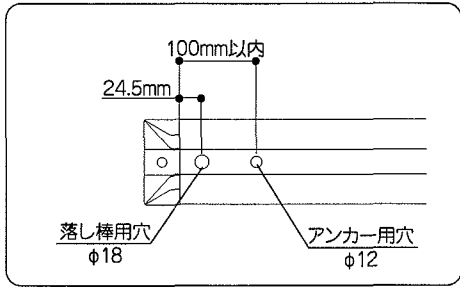
## 両開き角地

※カーゲート角地納まり寸法は取説番号 (ME-2131) を参照してください。

※両開き角地ガイドレール式の際は、転倒防止金具は必要ありません。



❗ レールを納まりに合わせて切断してください。  
この時、切断面から100mm以内にアンカー用の穴(φ12)を追加加工してください。



- ① レール端部のφ12穴を、φ18穴にあけてください。
- ② 端部より100mm以内にアンカー用穴を追加加工してください。

### A型

サイズ	スパン		ピッチ	掛扉側		受扉側		掛扉側 レール必要長さ	受扉側 レール必要長さ	A寸法	B寸法
	掛扉	受扉		全幅	たたみ幅	全幅	たたみ幅				
40CR	8	8	235	2050	346.1	2047	378.8	1592	1471	2094	2034
50CR	10	10	235	2520	397.3	2517	430	2010	1889	2564	2504
55CR	11	11	235	2755	422.9	2752	455.6	2220	2099	2744	2739
59CR	12	12	235	2990	448.5	2987	481.2	2429	2308	3034	2974
64CR	13	13	235	3225	474.1	3222	506.8	2639	2518	3269	3209
69CR	14	14	235	3460	499.7	3457	532.4	2848	2727	3504	3444
78CR	16	16	235	3930	550.9	3927	583.6	3267	3146	3974	3914
83CR	17	17	235	4165	576.5	4162	609.2	3476	3355	2409	4149

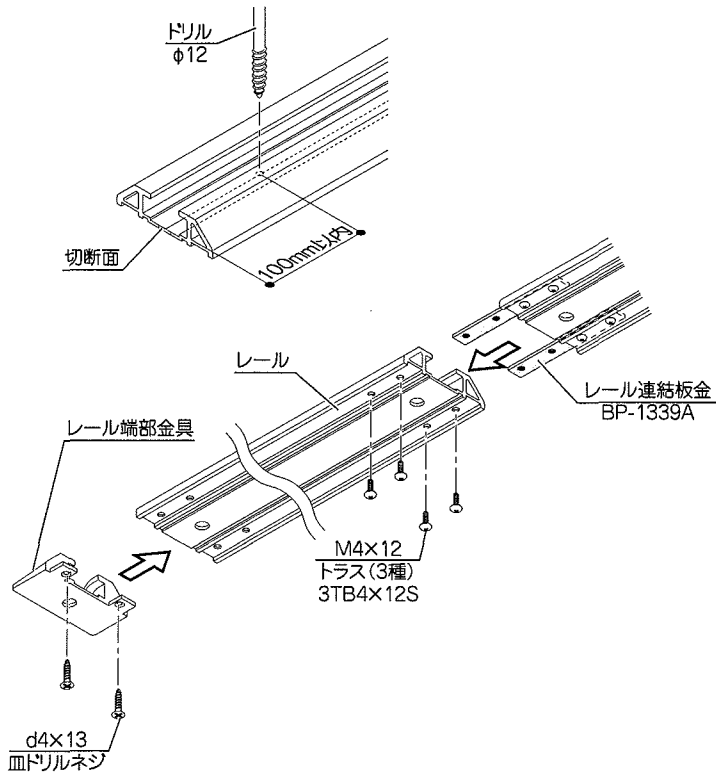
### B型

サイズ	スパン		ピッチ	掛扉側		受扉側		掛扉側 レール必要長さ	受扉側 レール必要長さ	A寸法	B寸法
	掛扉	受扉		全幅	たたみ幅	全幅	たたみ幅				
43C	10	10	235	2170	397.3	2167	430	1660	1539	2214	2154
51C	12	12	235	2570	448.5	2567	481.2	2009	1888	2614	2554
55C	13	13	235	2770	474.1	2767	506.8	2184	2063	2814	2754
59C	14	14	235	2970	499.7	2967	532.4	2358	2237	3014	2954
63C	15	15	235	3170	525.3	3167	558	2532	2411	3214	3154
71C	17	17	235	3570	576.5	3567	609.2	2881	2760	3614	3554
79C	19	19	235	3970	627.7	3967	660.4	3230	3109	4014	3954
83C	20	20	235	4170	653.3	4167	686	3404	3283	4214	4154



# 施工手順

## 1 レールの切断と端部金具の取り付け

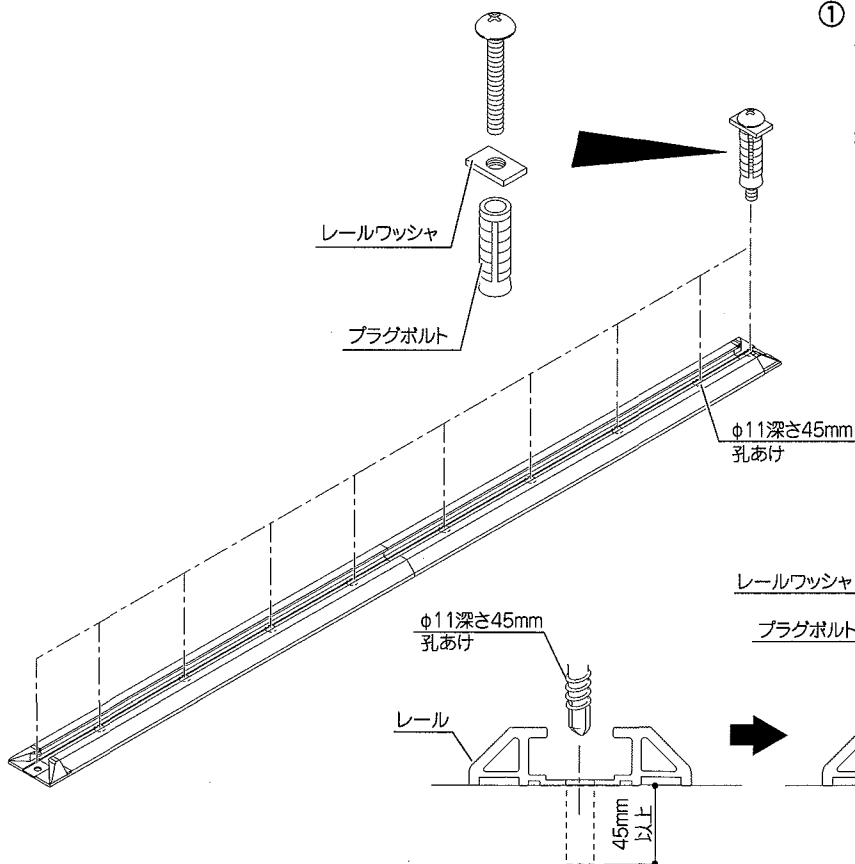


- ① レールを納まりに合わせて、切断してください。この時、切断面から100mm以内にプラグボルト用の穴(φ12)を加工してください。
- ② 連結部分にレール連結裏板をM4×12トラスタッピンネジ3種で固定し、レールを連結してください。
- ③ レール端部に、レール端部金具をd4×13皿ドリルネジで固定してください。
  - 片開き=吊り元側端部のみ
  - 両開き=両端部
  - 両開き角地=両端部

### 注意

ネジ及びボルト止め箇所は指示してあるすべてを確実に止めてください。このレールは、コンクリートまたは、モルタルの土間にしか施工できません。土間に凹凸のある場合はレールが水平に納まるようにレール施工面、本体走行面を水平・平滑に仕上げてください。レールと土間にすきまがない様にパッカ材等で調整する様にしてください。

## 2 レールの取り付け



- ① レールの固定位置が決まりましたら、レールとレール端部金具の穴に合わせて、土間に直径11mm深さ45mm以上の孔をあけ、プラグボルトにレールワッシャを取り付けてプラグボルトを締め込んでレールを固定してください。

❗ プラグボルトを、レールの上から土間にあけてあるφ11の穴に挿入して、ドライバーにて締め込み固定してください。

### 3 ガイドピンの取り付け

- ① キャスター部のボルトをゆるめてガイド取付金具をつけてください。
- ② 六角ナットをガイドのボルト部につけてから、ガイド取付金具に取り付けてください。
- ③ 高さを調整して六角ナットを確実に締め付けてください。
- ④ 開閉を行い、ガイドピンがレールの底や上面に接触しないか確認してください。

