

『取扱説明書』 ご使用上の注意とお願い 新日軽

「モデノカーゲート」

— 施工工事店様、販売店様へ —

この取扱説明書は施工完了後裏表紙に必要事項を記入し、お施主様へお渡しください。

このたびは、当社商品をお買い上げいただき、誠にありがとうございます。
この商品を正しく安全にご使用していただくために、ご使用前にこの
取扱説明書を最後までお読みください。

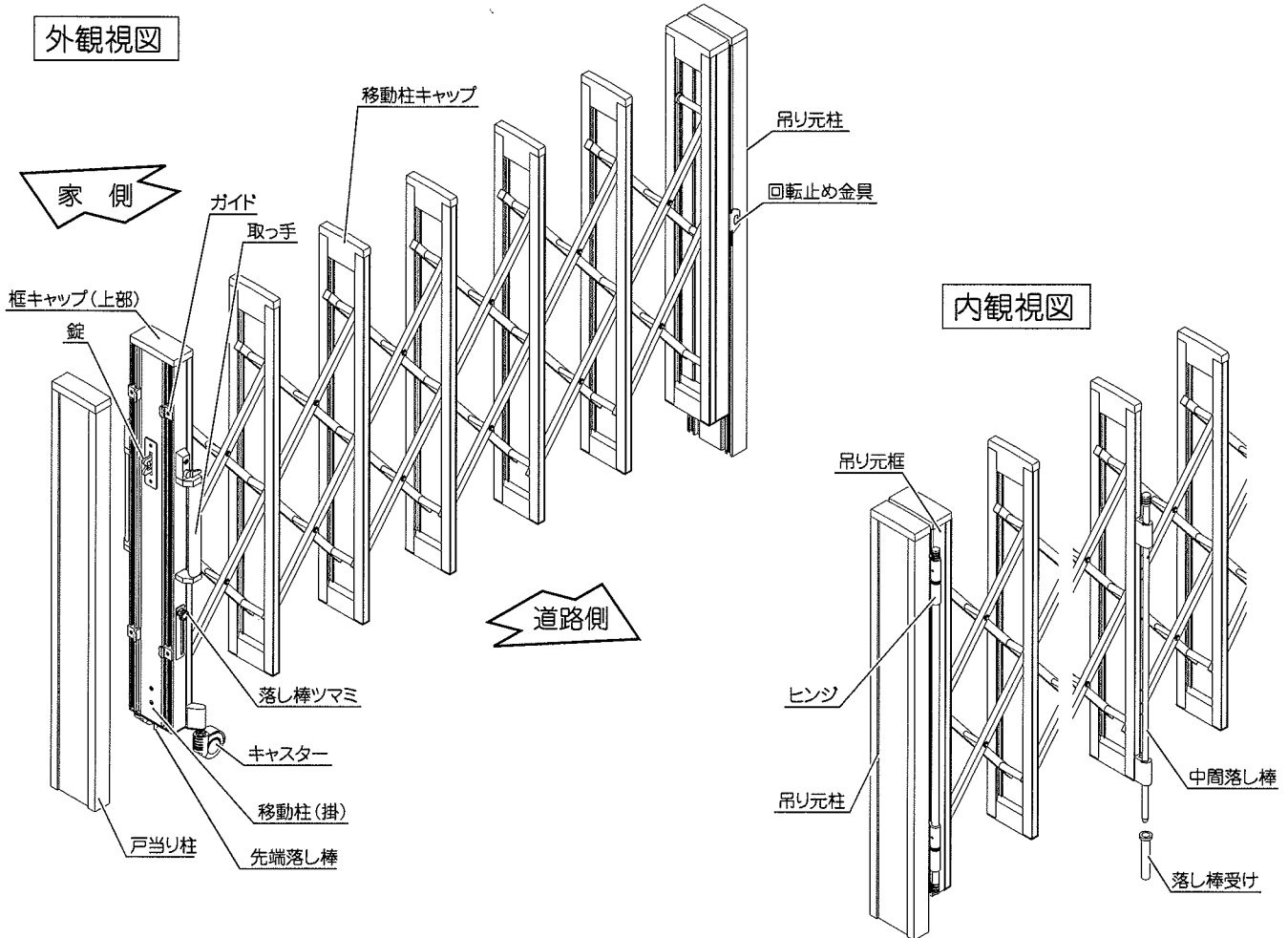
お読みになった後、この取扱説明書は、いつでも
ご使用いただけるように **大切に保管** してください。

目 次

1. 各部の名称	P2
2. 安全にお使いいただくために必ずお守りください	P2
3. ご使用上の注意とお願い	P3
4. エクステリア商品のお手入れ方法	P5
5. お取扱い方法について	P8
6. 商品保証書	P11
7. 施工工事店様、販売店様へのお願い	P12
ネットワーク	P12

1 各部の名称



※本図は外観右勝手を示しています。



2 安全にお使いいただくために必ずお守りください

伸縮門扉にはいろいろな種類がありますが、大きさ、形が違っていても機能的に見ると、その使い方は同じです。

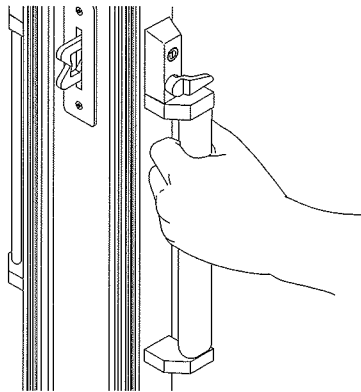
この取扱説明書に示した注意事項は、安全に関する重要な内容を示しています。人身事故や財産への損害を未然に防止するため、次のような絵表示をしています。

絵表示	意味
 注意	この表示を無視して誤った取り扱いをすると、使用者等が負傷する危険や物的損害の発生が予想されることを表しています。
	「必ず守っていただくこと」を示しています。

3 ご使用上の注意とお願い

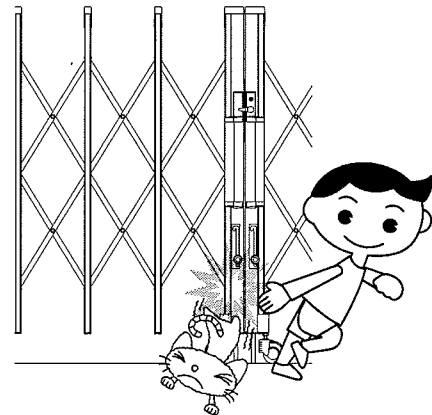
⚠ 注意

- 開閉操作の際には、手足や衣類などはさまないように注意してください。はさまれると怪我をする恐れがあります。
開閉操作は、必ず引手を持って行ってください。



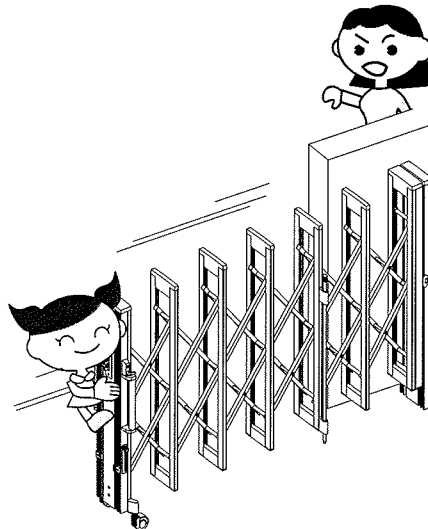
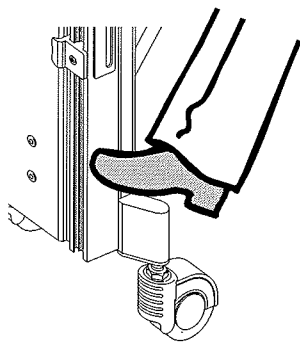
⚠ 注意

- 開閉操作の際は、周囲に人や物がいないことを必ず確認してください。又、開閉操作はゆっくり行ってください。
扉に人がはさまれ、事故の発生する恐れがあります。特に小さなお子様にはご注意ください。急激な操作は思わぬ事故につながります。



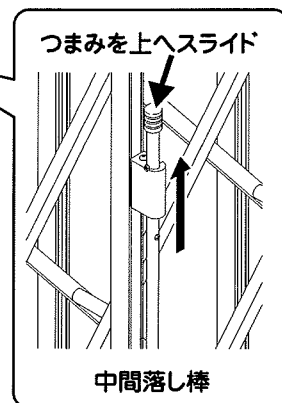
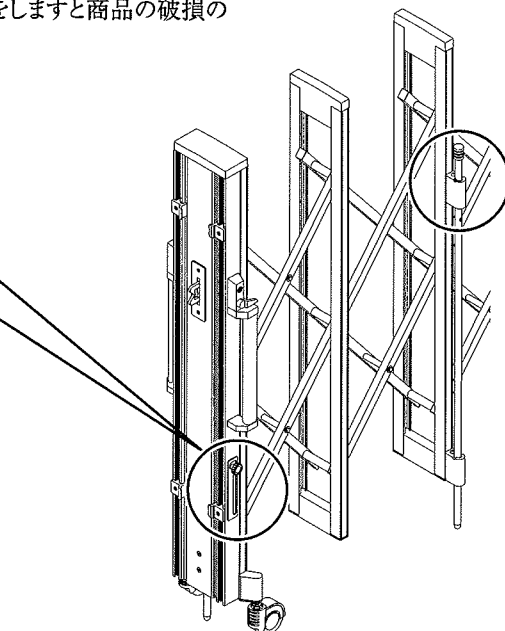
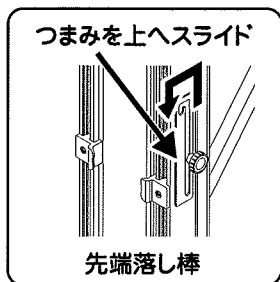
⚠ 注意

- 扉を揺すったり、乗ったり、寄りかかったりしないでください。
転落したり、脱落により事故が発生する恐れがあります。
- 商品本来の目的以外のご使用はおさげください。



⚠ 注意

- 開閉の時は、必ず中間落とし棒、先端落とし棒の両方を上げてから操作してください。
下げたまま操作をしますと商品の破損の原因となります。



⚠ 注意

- 扉を開いた時は、先端落とし棒を落として自走しない様にして出入りください。
扉を閉じた時は、施錠し受扉の先端落とし棒と中間落とし棒の全てを落としてください。
突風などで扉が開き、人や壁に当たると事故や破損につながります。

⚠ 注意

- お手入れで扉を拭き掃除するときには、部材の端部で手指を切らない様にご注意ください。

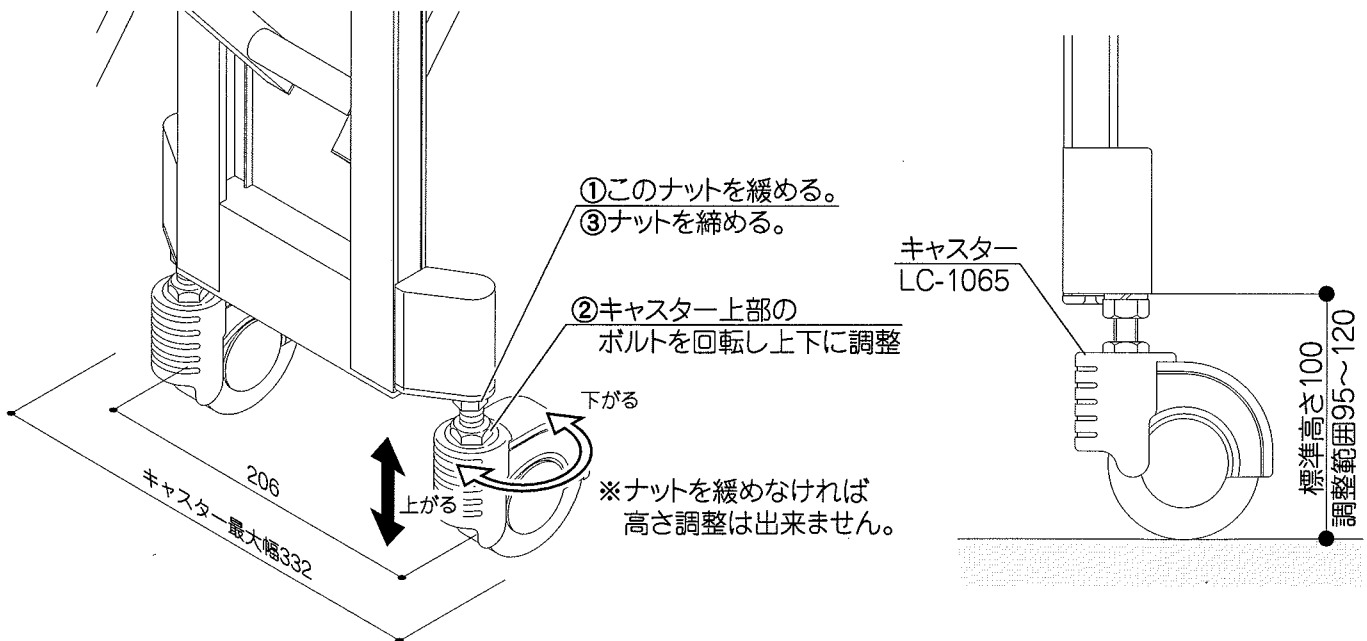


- 落とし棒受け・キャスター走行床面に土・砂・ゴミなどがたまった場合は、必ず取り除いてください。
落とし棒のかかりが少なくなると、突風などで扉が移動し、人や物に当たると事故や破損につながります。
扉の開閉の支障となりますので定期的に清掃してください。



- 年に1回ネジやボルトのゆるみがないか点検してください。
可動部にこすれ音が発生した場合は、市販の潤滑油などを注油してください。
又、長年使用しますとキャスターの消耗等で調整が必要となります。取付説明書をご覧の上、調整されるかお買い求めの販売店・当社営業所にご相談ください。

■キャスター高さの調整が必要な場合は、下図の手順で調整してください。



- 台風等の強風時には、全開状態にして頂き先端落とし棒を下ろし、ロープ等で扉が開閉しない様に固定してください。
扉が移動し、けがや事故の原因となります。

4 エクステリア商品のお手入れ方法

商品をいつまでも美しくお使いいただくためには、日頃のお手入れが必要です。

アルミ製商品のお手入れ方法

アルミはスチールなどと比べ、サビにも強く、管理の手間や維持費のかからない素材です。そのうえ新日軽では、JIS規格を十分にクリアした表面処理を施しておりますが、表面に付着した汚れを長時間放置しておくこと腐食の原因となることがあります。定期的なお手入れによりアルミ製商品をいつまでも美しく保つことができます。

●アルミのサビの原因は…

アルミのサビの原因のほとんどが大気中の汚れが原因になっています。大気中に含まれるほこりやばい煙(すす)、鉄粉などの金属粉、亜硫酸ガス(自動車の排気ガス)、海塩などが主なものです。これらがアルミ表面に付着し、そのまま長時間放置されると空気中の湿気や雨水の影響を受けて腐食させてしまう場合があります。

●お手入れの方法

アルミ製商品の腐食を防ぐ効果的な方法は、定期的な水洗いです。年に数回の水洗いと乾拭きをおこなうだけで大きな効果が得られます。汚れのひどい工業地帯や海岸の近くなどでは、状況によりお手入れの回数を増やしてください。

汚れが軽い場合

やわらかい布かスポンジで水洗いした後に乾拭きをしてください。

汚れがひどい場合

中性洗剤を薄めた液で汚れを落とし、洗剤が残らないように水洗いした後に乾拭きをしてください。

汚れが著しくサビが出ている場合

薄めた中性洗剤をつけたスコッチブライトか目の細かい紙ヤスリで軽くこすり、汚れやサビを取り除き水洗いした後に乾拭きをしてください。

- 水洗いで落ちないときは、台所用中性洗剤を20倍程度に薄めてお使いください。
- 洗剤をお使いの時は、洗浄後水洗いを充分に行ってください。
- 市販のスポンジたわしは使用しないでください。(汚れが落ちにくいことがあります。)

●お手入れの際のご注意

- お手入れには布やスポンジなどの柔らかいものを使用してください。金属ブラシ、金ペラ、スチールワール、目の荒い紙ヤスリ等は使用しないでください。
- 小石、砂などが付着したまま表面をこするとキズがつきます。あらかじめ取り除いてください。
- 洗剤は中性洗剤を薄めて使用してください。角や隅に洗剤が残ると腐食の原因になりますのでよく拭き取ってください。

●汚れの程度と清掃方法

汚れの程度	表面の種類	用具および洗剤	清掃方法	備考
軽い場合	アルマイト	中性洗剤(注1)	洗剤をつけた布などで表面の汚れを除去し、水洗後乾いた布で乾拭きする。	使用説明書に従う。
		クリーナー(注2)	クリーナーをつけた布などで表面の汚れを除去する。	
	塗装	水	水をつけた布などで表面の汚れを除去する。	
ひどい場合	アルマイト	中性洗剤(注1) クリーナー(注2) スコッチブライト(注3)	中性洗剤またはクリーナーを含浸させたスコッチブライトで、押出または圧延の筋目方向に表面を軽くこすって汚れを除去した後、水洗いし乾拭きする。	一定方向にこする。コーナー部を過度にこすらないように注意する。虹模様の時も同様に注意する。
	塗装	塗装用洗剤(注4)	塗装用洗剤で表面の汚れを除去する。	溶剤系洗剤は塗膜を溶かすので使用できない。
汚れが著しく腐食(点食)を含む場合	アルマイト	スコッチブライト(注3)	スコッチブライトで表面をこすり、汚れ、腐食生成物を除去した後乾拭きする。防食についてはアルマイトに適した塗料を塗布することが望ましい。	一定方向にこする。コーナー部を過度にこすらないように注意する。
	塗装	中性洗剤(注1) スコッチブライト(注3) 紙ヤスリ#600	洗剤をつけたスコッチブライトまたは紙ヤスリで表面を軽くこすり汚れや腐食生成物を除去し、水洗後その表面に適した塗料で補修する。	

(注1) 例えばママレモン・チャームグリーン(ライオン)、ファミリーフレッシュ、モア(花王)の1~2%水溶液

(注2) 例えばイージーシャイン(日本シービーケミカル)

(注3) スコッチブライト(住友スリーエム)の粒度はウルトラファイン

(注4) 塗装用洗剤は塗装の種類により適したものを使用してください。

●地域別お手入れ回数を目安

地域	回数
臨海工業地帯	年に2~3回
工業・商業・温泉地帯	年に2回
海岸・街道地帯	年に1~2回
田園・山間地帯	年に1回

●アルミ型材用補修塗料

表面にキズが付いてしまった場合の補修用としてご利用いただけます。タッチペン式、スプレー式など各色あります。当社営業窓口にお問い合わせください。

ステンレス製商品のお手入れ方法

ステンレスはスチールなどと比べ、サビにも強く、美しい素材です。しかし、表面に付着した汚れを長時間放置しておいたり、使用条件や環境によって変色やサビ(もらいサビ)などの腐食の原因となることがあります。定期的なお手入れによりステンレス製商品をいつまでも美しく保つことができます。

●ステンレスのサビの原因は…

ステンレスのサビの原因のほとんどが大気中の汚れが原因になっています。大気中に含まれるほこりやばい煙(すす)、鉄粉などの金属粉、亜硫酸ガス(自動車の排気ガス)、海塩などが主なものです。これらがステンレス表面に付着し、そのまま長時間放置されると空気中の湿気や雨水の影響を受けて腐食させてしまう場合があります。

●お手入れの方法

ステンレス製商品の腐食を防ぐ効果的な方法は、定期的な水洗いです。年に数回の水洗いと乾拭きをおこなうだけで大きな効果が得られます。汚れのひどい工業地帯や海岸の近くなどでは、状況によりお手入れの回数を増やしてください。

汚れが軽い場合

やわらかい布かスポンジで水洗いした後に乾拭きをしてください。

汚れがひどい場合

中性洗剤を薄めた液で汚れを落とし、洗剤が残らないように水洗いした後に乾拭きをしてください。
洗剤で取れない汚れは、市販のステンレス用清掃薬剤を柔らかい布に付けて擦り落とし水洗いした後に乾拭きをしてください。

●お手入れの際のご注意

- お手入れには布やスポンジなどの柔らかいものを使用してください。金属ブラシ、金ペラ、スチールウール、目の荒い紙ヤスリ等は使用しないでください。
- 小石、砂などが付着したまま表面をこするとキズがつきます。あらかじめ取り除いてください。
- シンナーや塩素系洗剤などは使用しないでください。腐食の原因となります。

樹脂製商品のお手入れ方法

木樹脂や樹脂は、スチールなどの金属のように錆びる心配がなく、管理の手間のかからない素材です。しかし、表面に付着した汚れを長時間放置しておくことと変色などの腐食の原因となることがあります。定期的な手入れにより木樹脂・樹脂商品をいつまでも美しく保つことができます。

●お手入れの方法

汚れが軽い場合

やわらかい布かスポンジで水洗いをした後に乾拭きをしてください。

汚れがひどい場合

中性洗剤を薄めた液で汚れを落とし、洗剤が残らないように水洗いした後に乾拭きしてください。
※サンポール等のトイレ洗浄剤・カビキラー等のカビ取り材、キッチンドメスト等の配管洗浄剤などを含むアルカリ性、酸性の洗剤のご使用は絶対におやめください。

●お手入れの際のご注意

- お手入れには布やスポンジなど柔らかいものを使用してください。金属ブラシ、金ペラ、スチールウール、目の粗い紙ヤスリ等は使用しないでください。
- 小石、砂などが付着したまま表面をこするとキズがつきます。あらかじめ取り除いてください。
- 濃酸、濃アルカリ、シンナー・ベンジンなどの有機溶剤や石油類などは使用しないでください。腐食、変色や割れの原因となります。

5 お取り扱い方法について

1.先端落とし棒

下記の際に使用してください。

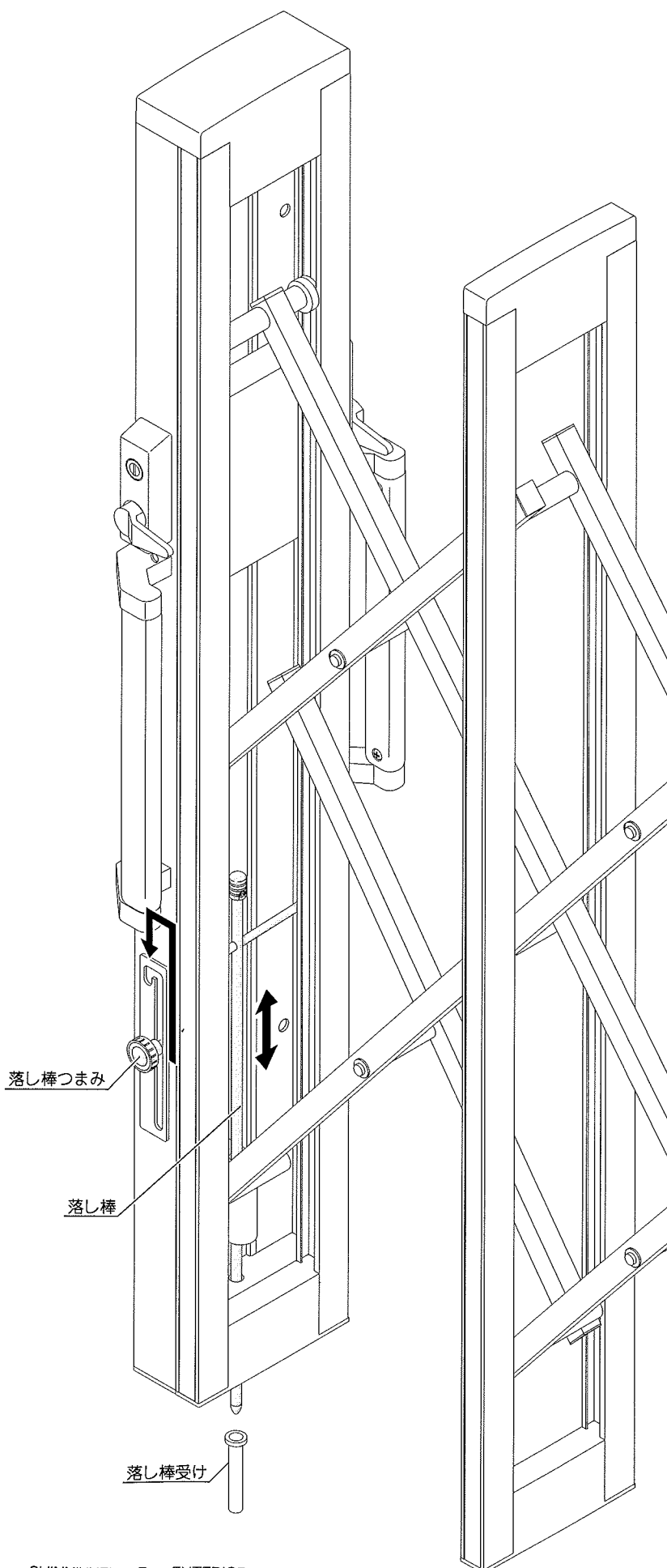
- 全閉時
- 全開時、及び回転収納時
- 片開き親子の子扉本体を開いた時

落とし方

- 落とし棒つまみを持ち、溝にそって下にスライドさせて、必ず落とし棒受けに落してください。

上げ方

- 落とし棒つまみを持ち、溝にそって上にスライドさせてください。



2. 中間落とし棒 片開き親子ジョイント部の落とし棒

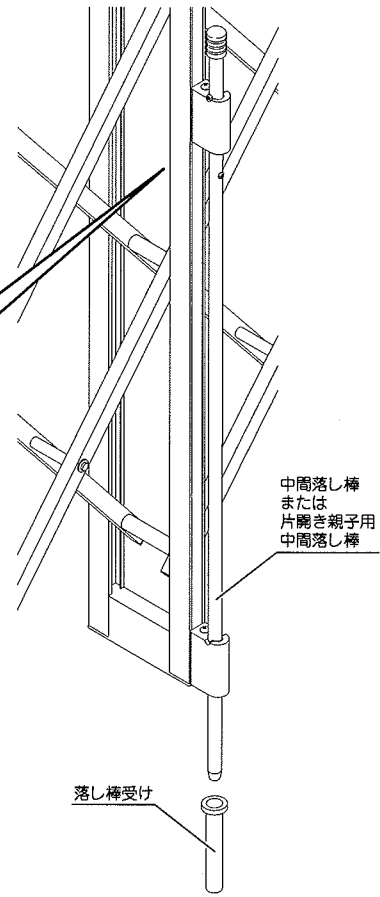
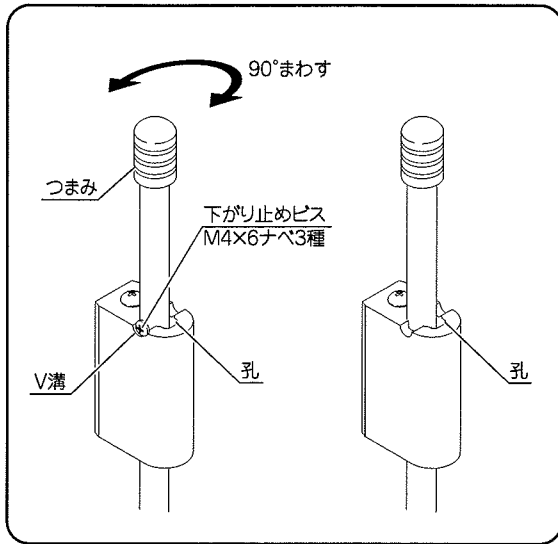
扉本体の全閉時には必ず中間落とし棒を使用してください。

落とし方

- つまみを90度まわし、下がり止めピスをV溝から外し、孔に入れます。

上げ方

- ピスを孔より上げV溝に掛けます。



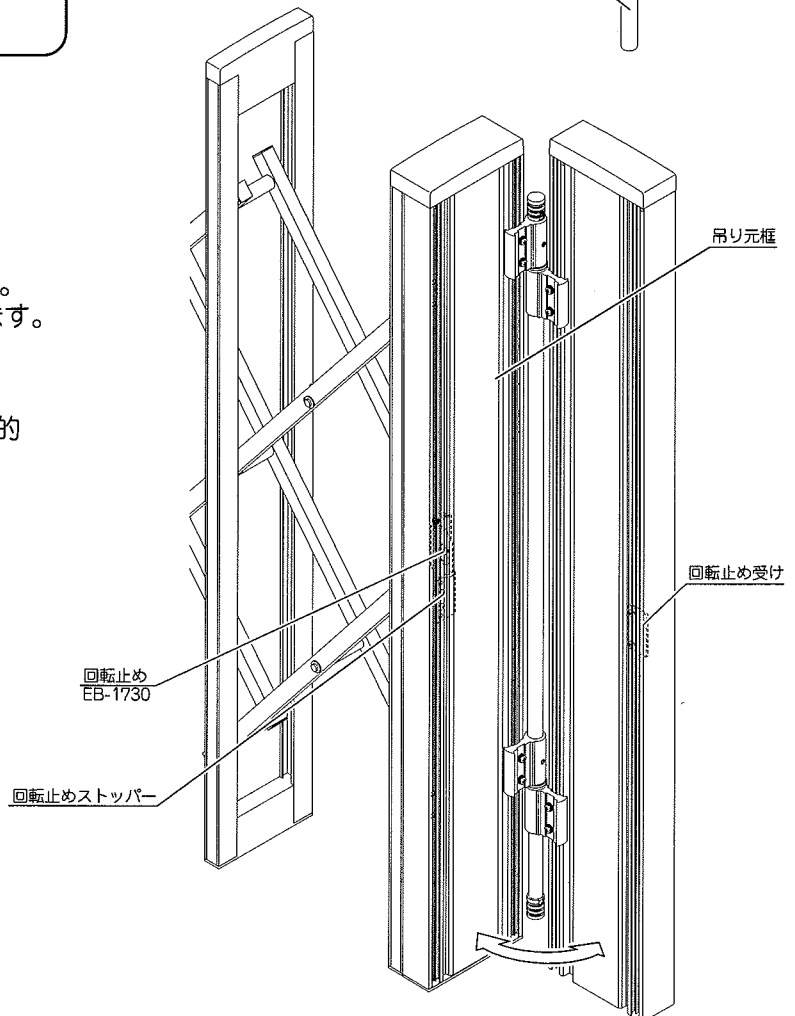
3. 回転止め

回転収納する場合

- 回転止めの孔に指を入れ、上へ上げます。
ロックが外れるので扉本体を回転できます。

元にもどす場合

- 扉本体を元の位置に回転させると、自動的にロックがかかります。



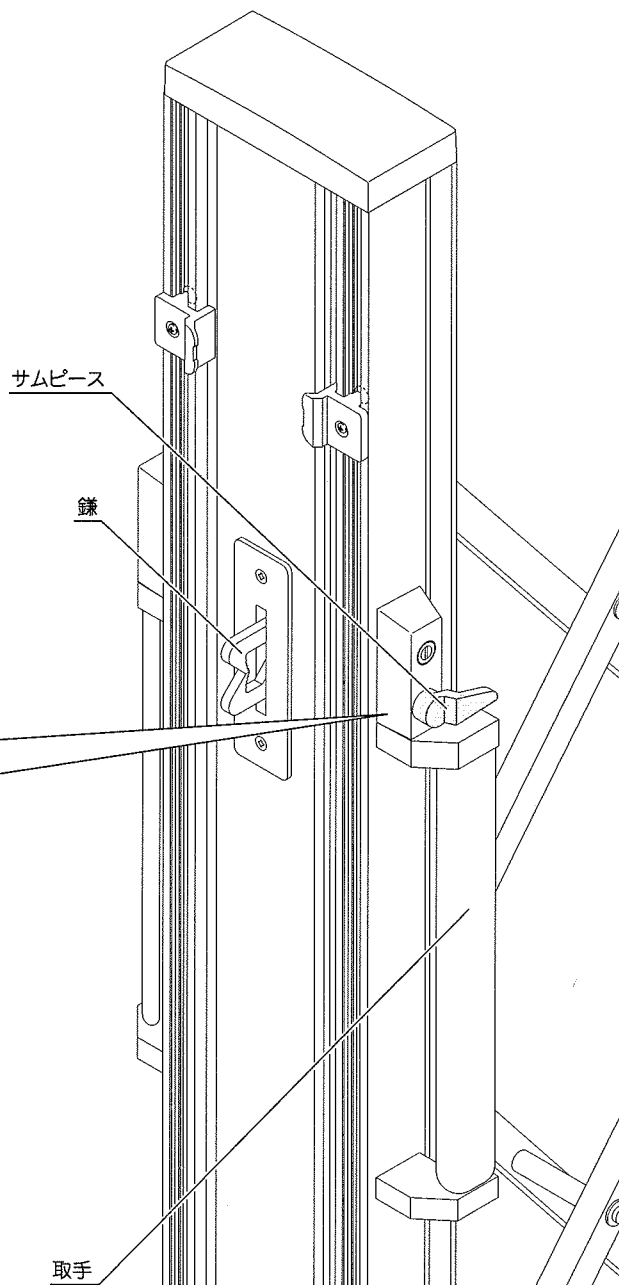
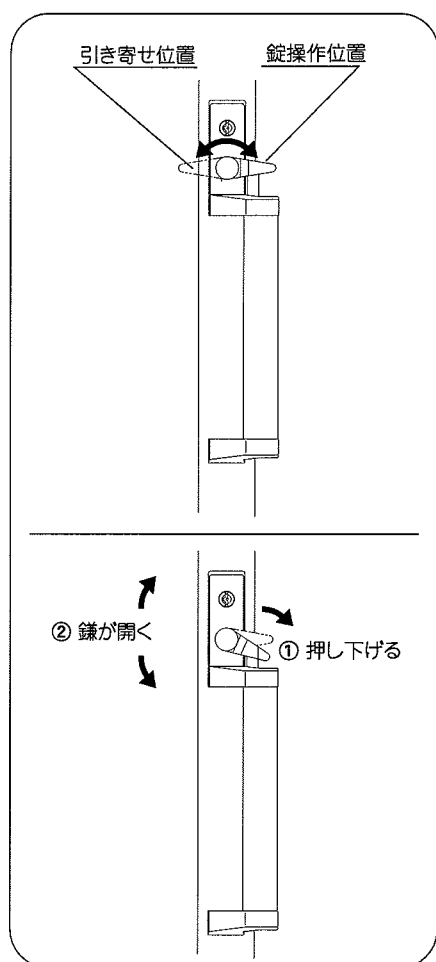
4.錠

開ける時

- サムピースが引き寄せ位置になっていないか確認します。引き寄せ位置になっている場合は、半回転させて解除します。
- サムピースを押し下げると鎌が開きます。そのまま取手を持って開閉します。

閉じる時

- 取手を持って閉じます。そのまま受け金具に差し込んで固定します。
- サムピースを前方向半回転させると、扉が引き寄せられます。



6 商品保証書

新日軽の商品保証について

本書は、当社の商品に関し、ここに記載の保証期間、保証内容の範囲において無料修理を行うことをお約束するものです。保証期間中に故障、損傷などの不具合（以下「不具合」といいます）が発生した場合には、お取り扱いの施工店、工務店、販売店又は当社支店・営業所に修理をご依頼ください。

■保証期間

施工者よりの商品の引き渡し日（注1、注2）から起算して2年間

注1) 改装工事の場合は、改修部分の工事完了の日とします。

注2) 分譲住宅（建売住宅）・分譲マンションの場合は、建築主様への引き渡しの日とします。

■免責事項

保証期間内でも次のような場合には有料修理となります。

- ① 当社の手配によらない第三者の加工、組立、施工（基礎工事、取付け工事、シーリング工事など）、管理、メンテナンスなどに起因する不具合（例えば、海砂や急結剤を使用したモルタルによる腐食。中性洗剤以外のクリーニング剤を使用したことによる変色や腐食。工事中の養生不良に起因する変色、腐食など）
- ② 表示された商品の性能を超えた性能を必要とする場所に取付けられた場合の不具合
- ③ 建築躯体の変形など商品以外に起因する商品の不具合
- ④ 商品又は部品の経年変化（使用に伴う消耗、磨耗など）や経年劣化（樹脂部分の変質、変色など）又はこれらに伴うさび、かび又はその他の不具合
- ⑤ 商品周辺の自然環境、住環境などに起因する結露、腐食又はその他の不具合（例えば、塩害による腐食。大気中の砂塵、煤煙、各種金属粉、亜硫酸ガス、アンモニア、車の排気ガス、給湯機器等の燃焼ガスなどが付着して起きる腐食。異常な高温・低温・多湿による不具合など）
- ⑥ 商品又は部品の材料特性に伴う現象（例えば、木製品の反り、干割れ、色あせ、木目違い、節抜け、樹液のにじみ出しなど）
- ⑦ 木材の樹液によるコンクリート壁面などの汚れ
- ⑧ 天災その他の不可抗力（例えば、暴風、暴雨、高潮、地震、落雷、洪水、地盤沈下、火災など）による不具合又はこれらによって商品の性能を超える事態が発生した場合の不具合
- ⑨ 実用化されている技術では予測する事が不可能な現象又はこれが原因で生じた不具合
- ⑩ 犬、猫、鳥、鼠などの小動物又はつるや根などの植物に起因する不具合
- ⑪ 引き渡し後の使用上の操作誤り、調整不備又は適切な維持管理を行わなかった事による不具合
- ⑫ お客様自身の組立て、取付け、修理、改造（必要部品の取外しを含む）に起因する不具合
- ⑬ 本来の使用目的以外の用途に使用された場合の不具合又は使用目的と異なる使用方法による場合の不具合
- ⑭ 犯罪などの不法な行為に起因する破損や不具合及び盗難
- ⑮ 商品の構成材の一部でも当社が供給した以外のものの不具合（波板、折板等）

* 保証期間経過後の修理、交換などは有料といたします。

* 本書によって、お客様の法律上の権利を制限するものではありません。

* 保証期間後の修理、その他についてご不明の場合は、最寄りの当社支店・営業所にお問い合わせください。

* 本商品保証は日本国内においてのみ有効です。(This warranty is availed only in Japan.)

7 施工工事店様、販売店様へのお願い

→お願い←

施工完了後、下記の欄へ必要事項を記入してお客様へお渡してください。

お客様			
施工完了日	年	月	日
施工工務店	TEL	()	—
販売店	TEL	()	—
商品名	モデノカーゲート	キーNO	

この商品についてのお問い合わせ、ご相談は下記の窓口でも承っておりますので、ご遠慮なくお問合せください。

新日軽株式会社

本社/〒136-0076 東京都江東区南砂2-7-5
お客様商品相談室 ☎0120(37)2534

新日軽インターネットホームページ <http://www.shinnikkei.co.jp>

東北エクステリア支店 ☎022-297-3354
関東エクステリア支店 ☎03-5677-8729
名古屋東海エクステリア支店 ☎052-731-1920
大阪エクステリア支店 ☎06-6479-3234
中四国エクステリア支店 ☎082-544-4144
九州エクステリア支店 ☎092-523-8890

札幌住宅建材支店 ☎011-219-7511
東北住宅建材支店 ☎022-297-3364
関信越住宅建材支店 ☎027-328-2881
関東住宅建材支店 ☎03-3842-7123
中部東海住宅建材支店 ☎052-731-1911
大阪住宅建材支店 ☎06-6390-1331
中四国住宅建材支店 ☎082-544-4136
九州住宅建材支店 ☎092-523-7007

●電話番号は、移転やその他の理由で変更になる場合がありますので、ご了承ください。