

# 新日軽 引戸門扉取付マニュアル

マニュアル番号 ME-1333

改-6

- 新日軽の製品をお買い上げいただき誠にありがとうございます。
- 正しい施工をしていただくため当マニュアルをお読みください。
- 施工完了後は、当マニュアルをお施主様にお渡しください。

## 施工上のご注意

- (1) モルタル用に海砂を使用されますと、塩分が多量に含まれていますから腐食の原因になりますので、その使用を避けていただくか、十分水洗いしたものを使用してください。
  - (2) モルタルやコンクリートの抽出液が工事中にアルミ製品の表面を流れないように注意してください。抽出液は強アルカリ性で、しみやむら等の外観不良や腐食の原因になります。
  - (3) モルタルやコンクリートの急結剤は腐食の発生や促進作用がありますのでその使用を避けていただくか、塩化カルシウムや塩素系の化合物・珪酸ナトリウム等が入っていないものを使用してください。
  - (4) 施工時にアルミ製品の表面に付着したモルタルやコンクリート等は速やかに清掃してください。また、表面にキズをつけますと腐食しやすくなりますので取扱いには十分注意してください。
  - (5) アルミ製品と銅板やラス等の異種金属が接触しないようにしてください。接触する場合にはビニールテープ等を貼るか塗料等で絶縁処理をしてください。
  - (6) 腐食の恐れのある接着剤や化学薬品を施工上使用する場合は、アルミ製品と接触しないようにしていただくか、接触する部分を完全に養生してください。
- みだりに改造等の仕様変更は避けてください。
  - 施工終了後、マニュアルは施主様へお渡しください。

このマニュアルに示した注意事項は、安全に関する重要な内容を示しています。人身事故や財産への損害を未然に防止するため、次のような絵表示をしています。

絵表示	意味	絵表示	ご使用上の注意とお願い
	この表示を無視して誤った取り扱いをすると使用者が負傷する危険や物的損害の発生することを表しています。		「必ず行なっていただくこと」を示しています。

## 梱包明細

名称		梱包内容	
本体		本体1枚、キャップセット	
錠金具		錠本体1組、錠③、取付ビス、取付マニュアル	

名称	梱包内容	数量	名称	梱包内容	数量
門柱片引き用	柱	2	門柱両引き用	柱	2
	戸当り	1		戸当り	1
	吊元門柱キャップ	1		落とし錠セット	1
	戸当り門柱キャップ	1		吊元門柱キャップ	2
	キャップ取付ビス	4		キャップ取付ビス	4
	門柱アンカー棒(吊元柱用)	1		門柱アンカー棒(吊元柱用)	2
	門柱アンカーブラケット(戸当り柱用)	1		ガイドローラー	2
	ブラケット取付ビス	1		ガイドローラー取付ビス	8
	ガイドローラー	1		ガイド柱用レール固定板	2
	ガイドローラー取付ビス	4		レール固定板取付ビス	4
	戸当り柱用レール固定板	1		戸車ストッパー	4
	ガイド柱用レール固定板	1		本取付マニュアル	1
	レール固定板取付ビス	4			
	戸車ストッパー	2			
片引き用錠受けスペーサー	1				
スペーサー取付ビス	1				
本取付マニュアル	1				

名称	梱包内容	数量	名称	梱包内容	数量
門柱開き戸付き(ポスト付扉用)	柱	2	門柱引き違い用	柱	3
	落とし錠セット	1		戸当り	2
	吊元門柱キャップ	2		吊元門柱キャップ	1
	キャップ取付ビス	4		戸当り門柱キャップ	2
	門柱アンカー棒(吊元柱用)	2		キャップ取付ビス	6
	ガイドローラー	1		門柱アンカー棒(吊元柱用)	1
	ガイドローラー取付ビス	4		門柱アンカーブラケット(戸当り柱用)	2
	戸当り柱用レール固定板	1		ブラケット取付ビス	2
	レール固定板取付ビス	2		ガイドローラー	1
	ヒンジセット	1		ガイドローラー取付ビス	4
	戸車ストッパー	2		戸当り柱用レール固定板	2
	片引き用錠受けスペーサー	1		引き違いガイド柱用レール固定ブラケット	1
	スペーサー取付ビス	1		レール固定板取付ビス	6
	本取付マニュアル	1		戸車ストッパー	4
		引き違い用レール固定ブラケット	8		
		片引き用錠受けスペーサー	2		
		スペーサー取付ビス	2		
		本取付マニュアル	1		

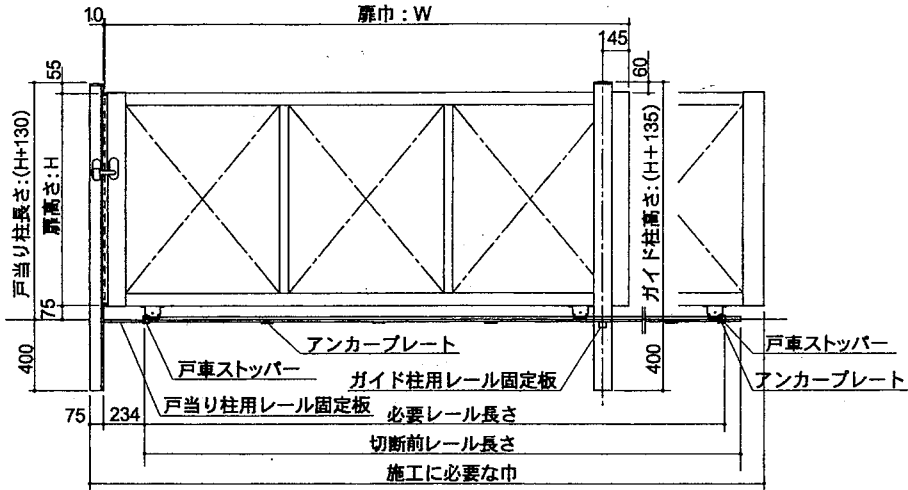
  

名称		梱包内容	
戸当り(開き戸・ポスト付扉用)		戸当り①、取付ビス	
レール共用	引戸	本体巾1500~1700用	2750ミリレール1本、ストッパー②、アンカープレート④、取付ビス
	門扉	本体巾2000~2200用	1875ミリレール2本、レールジョイント金具①、アンカープレート⑤、取付ビス、(ストッパー②:本引戸には不要)
		本体巾2400~2600用	2375ミリレール2本、レールジョイント金具①、アンカープレート⑥、取付ビス、(ストッパー②:本引戸には不要)
	通用	本体巾2700~3000用	2675ミリレール2本、レールジョイント金具①、アンカープレート⑦、取付ビス、(ストッパー②:本引戸には不要)
		本体巾3300~3600用	3175ミリレール2本、レールジョイント金具①、アンカープレート⑧、取付ビス、(ストッパー②:本引戸には不要)

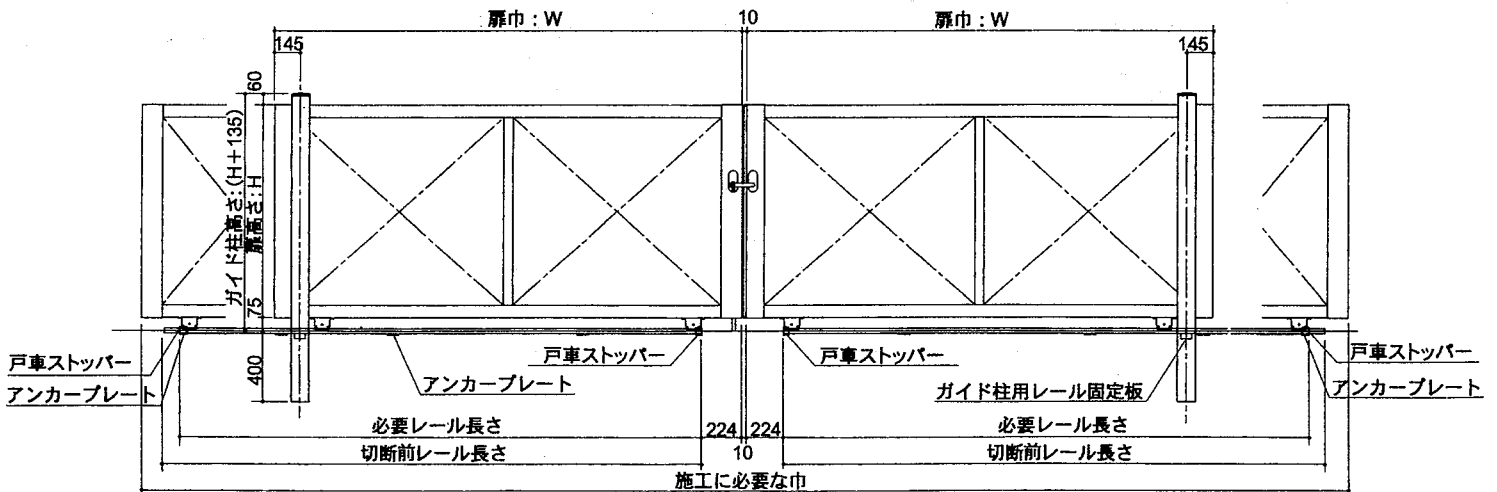
\*レールセット内のストッパーは使用しません。

# 基本納まり図

## ●片引きタイプ

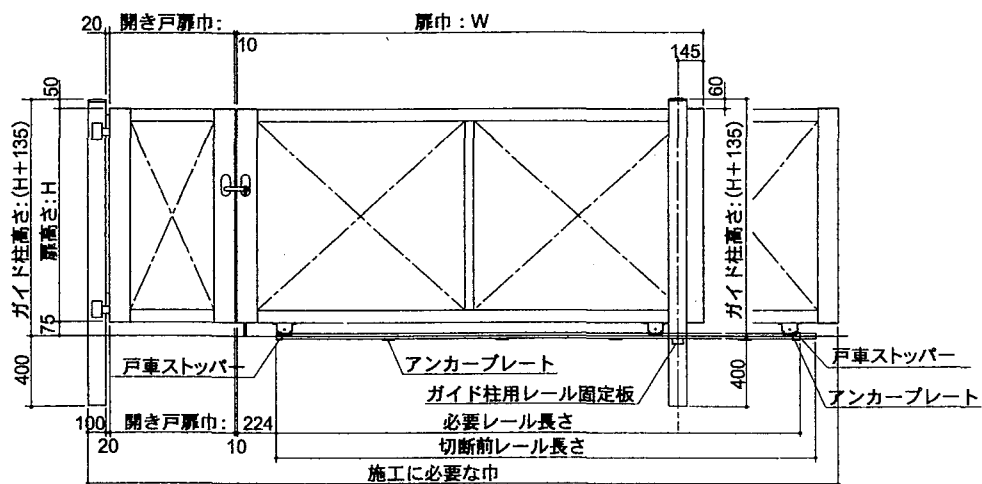


## ●両引きタイプ

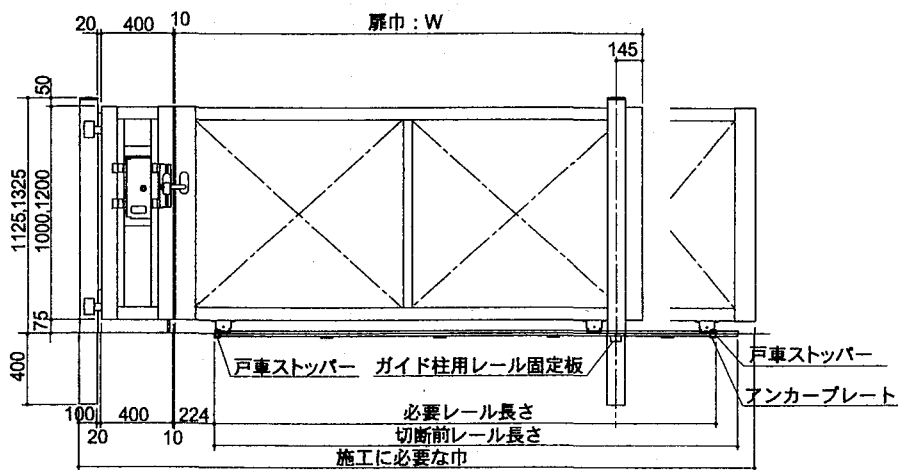


# 基本納まり図

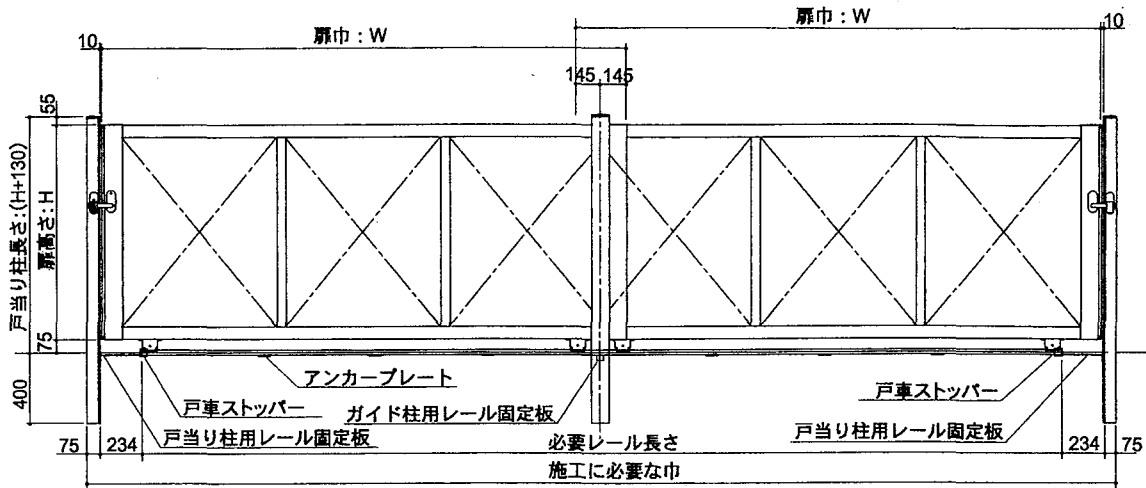
## ●開き戸付きタイプ



## ●ポスト付袖扉 (ニューエクス引戸)



●引き違いタイプ



引戸門扉寸法表

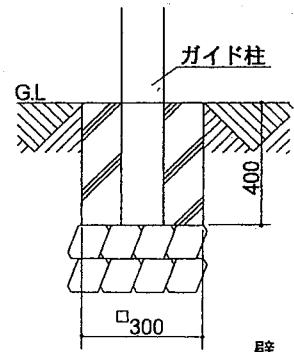
納まり	[ニューエクス]					[涼雅]						
	扉巾	有効間口	施工に必要な幅	切断前レール長さ	必要レール長さ	扉巾	有効間口	施工に必要な幅	切断前レール長さ	必要レール長さ		
片引き	1500	1195	2795	2750	2260	1500	1195	2795	2750	2260		
	2020	1715	3835	3750	3300	2080	1775	3955	3750	3420		
	2620	2315	5035	4750	4500	2480	2175	4755	4750	4220		
	2940	2635	5675	5350	5140	2760	2455	5315	5350	4780		
	3540	3235	6875	6350	6340	3360	3055	6515	6350	5980		
両引き	1500	2405	5430	2750×2	2260	1500	2405	5430	2750×2	2260		
	1500	2405	5430	2750×2	2260	1500	2405	5430	2750×2	2260		
	2020	3445	7510	3750×2	3300	2080	3565	7750	3750×2	3420		
	2020	3445	7510	3750×2	3300	2080	3565	7750	3750×2	3420		
引き違い	2620	4645	9910	4750×2	4500	2480	4365	9350	4750×2	4220		
	2620	4645	9910	4750×2	4500	2480	4365	9350	4750×2	4220		
	1500	片側1195	2880	2750×2	2260×2	1500	片側1195	2880	2750×2	2260×2		
	1500	片側1195	2880	2750×2	2260×2	1500	片側1195	2880	2750×2	2260×2		
	2020	片側1715	3920	3750×2	3300×2	2080	片側1775	4040	3750×2	3420×2		
開き戸付	2020	片側1715	3920	3750×2	3300×2	2080	片側1775	4040	3750×2	3420×2		
	2620	片側2315	5120	4750×2	4500×2	2480	片側2175	4840	4750×2	4220×2		
	2620	片側2315	5120	4750×2	4500×2	2480	片側2175	4840	4750×2	4220×2		
	2940	片側2635	5760	5350×2	5140×2	2760	片側2455	5400	5350×2	4780×2		
	2940	片側2635	5760	5350×2	5140×2	2760	片側2455	5400	5350×2	4780×2		
	3540	片側3235	6960	6350×2	6340×2	3360	片側3055	6600	6350×2	5980×2		
	3540	片側3235	6960	6350×2	6340×2	3360	片側3055	6600	6350×2	5980×2		
	開き	400	1600	3240	2750	2260	1500	600	1800	3440	2750	2260
		600	1800	3440			1500	700	1900	3540		
		700	1900	3540			1500	800	2000	3640		
800		2000	3640	1500			900	2100	3740			
900		2100	3740	1500			600	2380	4600			
2020		400	2120	4280	3750	3300	2080	700	2480	4700	3750	3420
		600	2320	4480			2080	800	2580	4800		
		700	2420	4580			2080	900	2680	4900		
		800	2520	4680			2080	600	2780	5400		
		900	2620	4780			2080	700	2880	5500		
2620	400	2720	5480	4750	4500	2480	800	2980	5600	4750	4220	
	600	2920	5680			2480	900	3080	5700			
	700	3020	5780			2480						
	800	3120	5880			2480						
	900	3220	5980			2480						

# [柱・レールの施工]

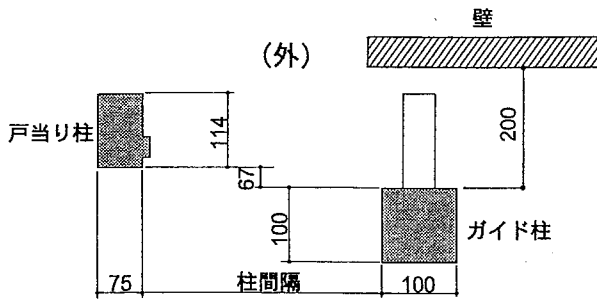
## 柱配置図

柱は下の配置図を参照して設置してください。  
 この際、レール固定ブラケットを用いて、レールを  
 配置してください。(レール設置の詳細は6ページ  
 をご覧ください。)

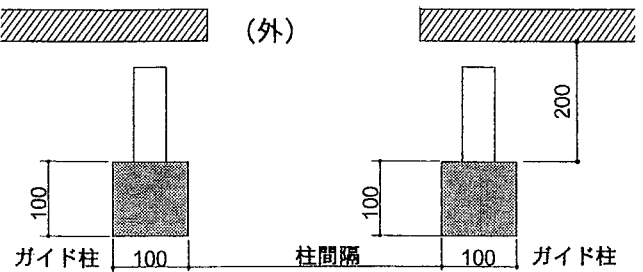
## ●門柱の設置



### ■片引きタイプ



### ■両引きタイプ



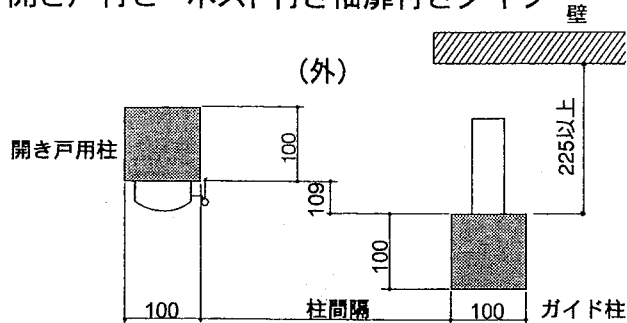
		柱間隔	
ニュー エクス 引戸	1500	1315	
	2020	1835	
	2620	2435	
	2940	2755	
	3540	3355	

		柱間隔	
涼 雅 引戸	1500	1315	
	2080	1895	
	2480	2295	
	2760	2575	
	3360	3175	

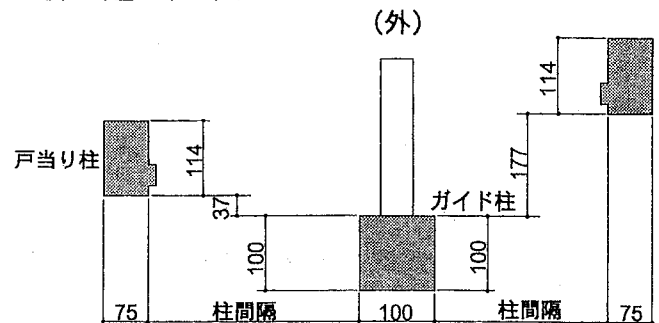
		柱間隔	
ニュー エクス 引戸	1500	2620	
	1500	2620	
	2020	3660	
	2020	3660	
	2620	4860	
2620	4860		

		柱間隔	
涼 雅 引戸	1500	2620	
	1500	2620	
	2080	3780	
	2080	3780	
	2480	4580	
2480	4580		

### ■開き戸付き・ポスト付き袖扉付きタイプ



### ■引き違いタイプ



引き違いタイプ以外の納まりについては、壁からガイド柱面まで必ず  
 200mm以上の間かくを開けてください。

		柱間隔	
ニュー エクス 引戸	1500	400	1735
		600	1935
		700	2035
		800	2135
		900	2235
		900	2235
	2020	400	2255
		600	2455
		700	2555
		800	2655
		900	2755
		900	2755
2620	400	2855	
	600	3055	
	700	3155	
	800	3255	
	900	3355	
	900	3355	

		柱間隔	
涼 雅 引戸	1500	600	1935
		700	2035
		800	2135
	2080	600	2515
		700	2615
		800	2715
	2480	600	2815
		700	2915
		900	3215

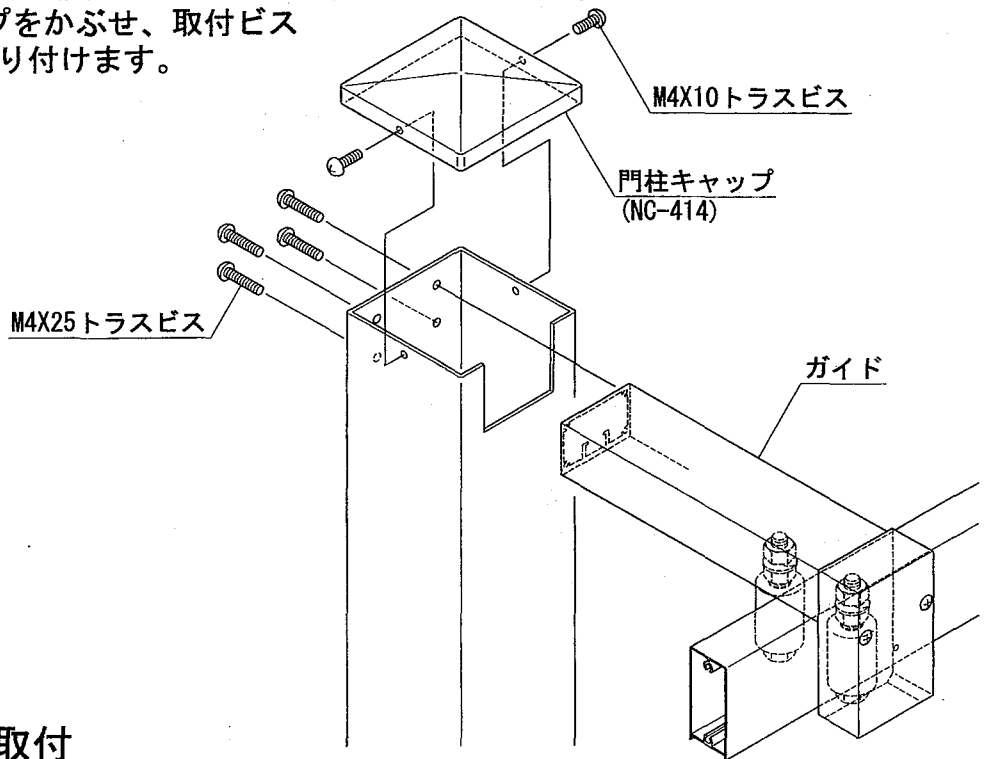
		柱間隔	
ニュー エクス 引戸	1500	1315	
	1500	1315	
	2020	1835	
	2020	1835	
	2620	2435	
	2620	2435	
	2940	2755	
	2940	2755	
2540	3355		
2540	3355		

		柱間隔	
涼 雅 引戸	1500	1315	
	1500	1315	
	2080	1895	
	2080	1895	
	2480	2295	
	2480	2295	
	2760	2575	
	2760	2575	
3360	3175		
3360	3175		

## 柱の取付け

### ●ガイドローラの取付け方法

- 1、柱の埋込み穴は30cm四方、深さ50~60cmに掘り底に割栗石を入れ良く突き固めます。各柱の埋込み位置、水平・垂直をとりコンクリートで固定します。
- 2、ガイド柱にガイドを取付ビス(M4X25ト)で取り付けます。
- 3、門柱にキャップをかぶせ、取付ビス(M4X10ト)で取り付けます。

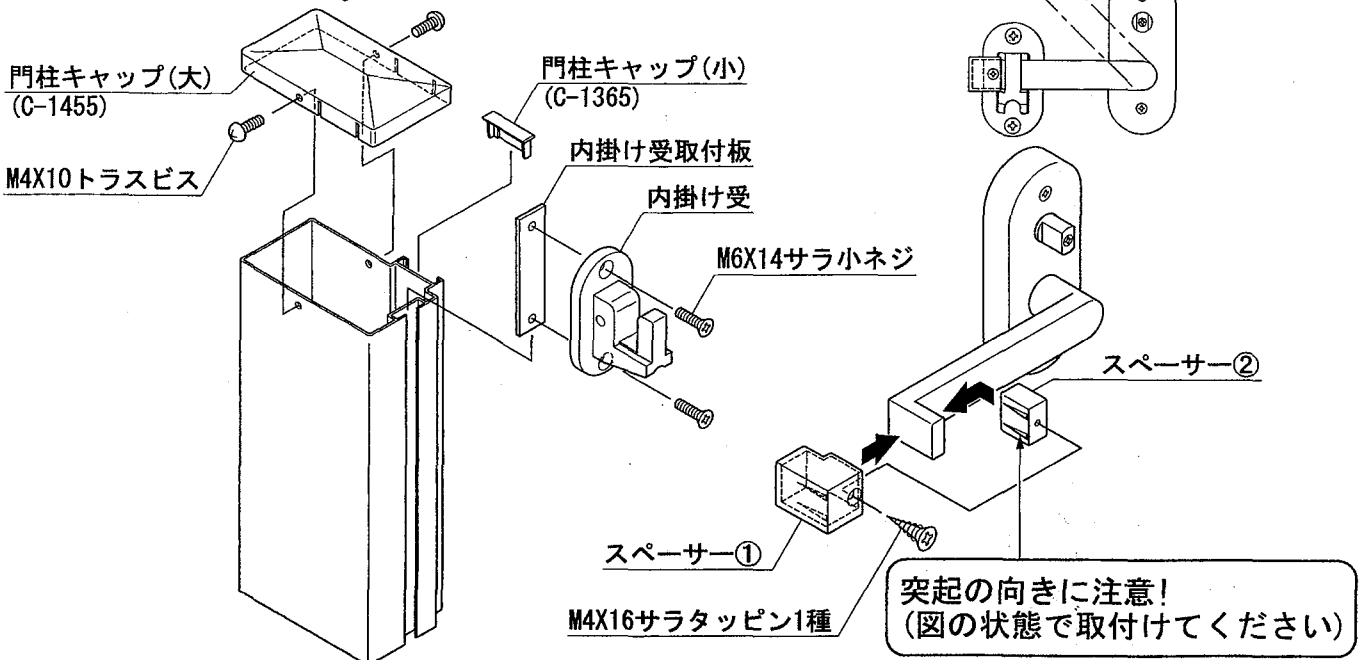
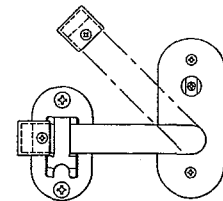
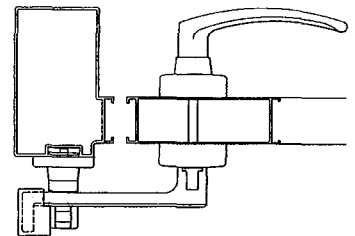


### ●戸当り門柱の取付

片引き戸、引き違いの場合、戸当り柱に内掛受と戸当りを取り付けます。

- 1、内掛錠受けとネジ持ちを取付ビス(M6X14サラ)で仮止めし、ネジ持ちを戸当り柱の溝へスライドさせ、内掛錠の位置に合せ固定してください。
- 2、内掛け錠アーム先端にスペーサーを取付けてください。
- 3、門柱にキャップをかぶせ、取付ビス(M4X10ト)で取り付けます。

注) 戸当り門柱には天地がありません。扉の勝手に向きを合わせ決めてください。



突起の向きに注意!  
(図の状態を取付けてください)

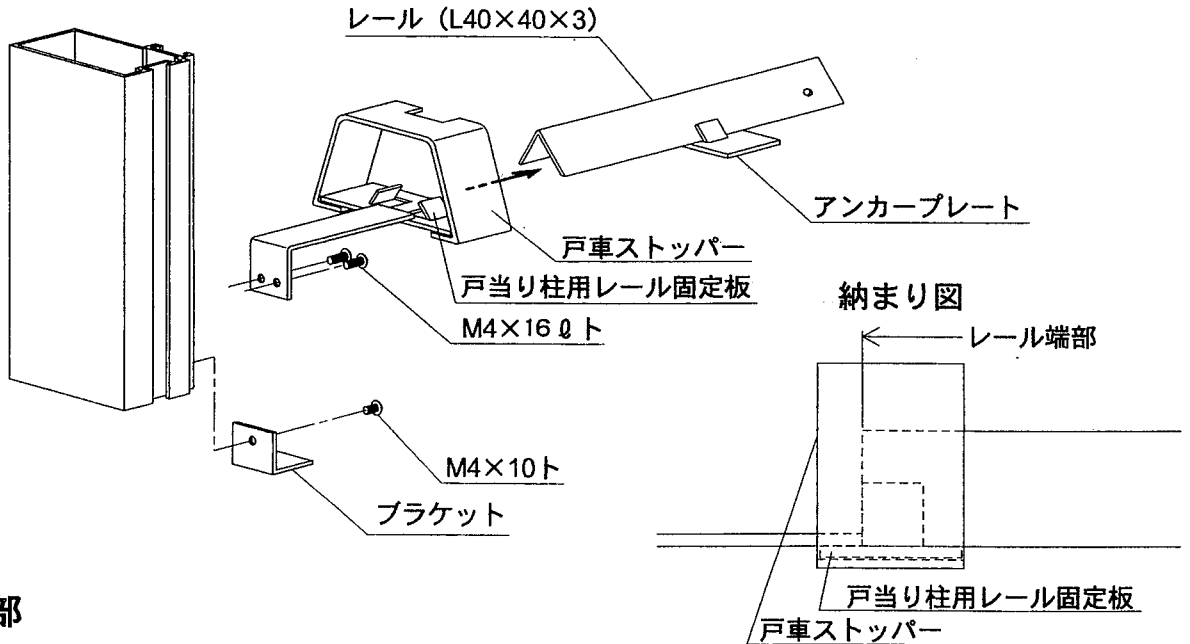
## レールの施工



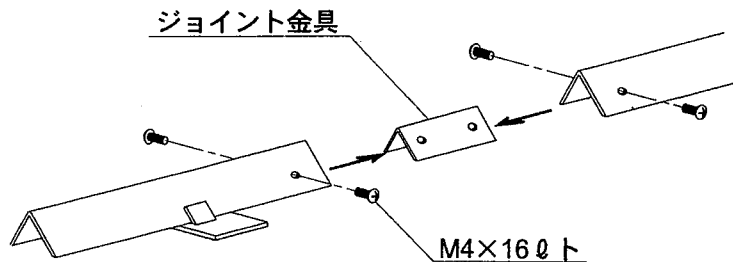
レールの長さは、組合せ上必要な寸法よりも長めになっております。  
 不要なレールは、納まり図、寸法表を参考にして切断し、端部に必ず  
 柱に梱包されている部品箱の中の戸車ストッパーを取付けてください。  
 (レール梱包のストッパーは不要です。)

- 1、2分割のレールはジョイント金具と組立ビス (M4×10ト) で連結してください。
- 2、レールをアンカープレート及びレール固定板に差し込みスライドさせて配置します。
- 3、レール固定板をガイド柱、戸当り柱にビス (4φ×10ト) 止めし、レールの配置決めをします。
- 4、レール必要長さの端部に戸車ストッパーを付け埋込みます。(下図参照)  
 水糸又は水準器で必ず水平をとり、モルタル仕上をしたG.Lより15mmレールが出るようにします。

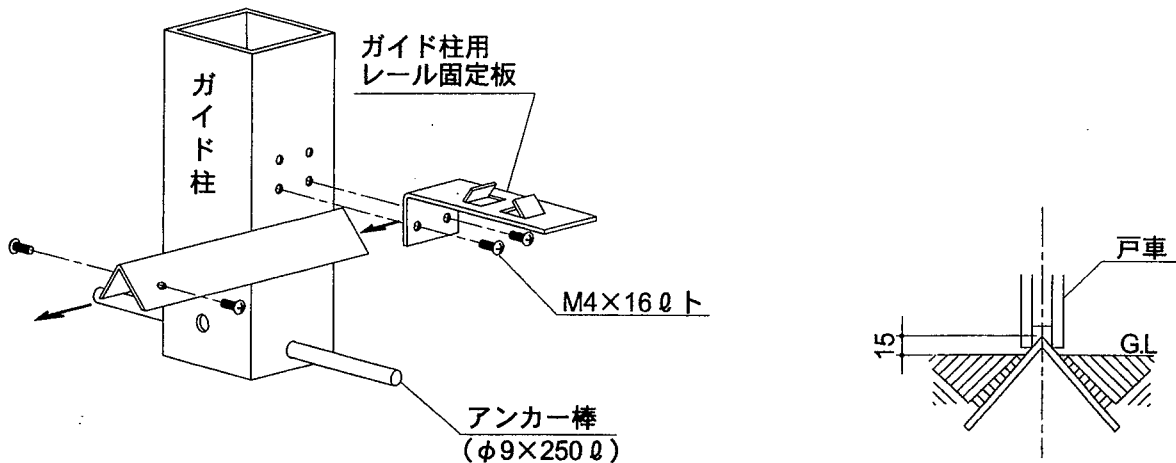
### ●戸当り柱用レール固定板部



### ●レール接続部



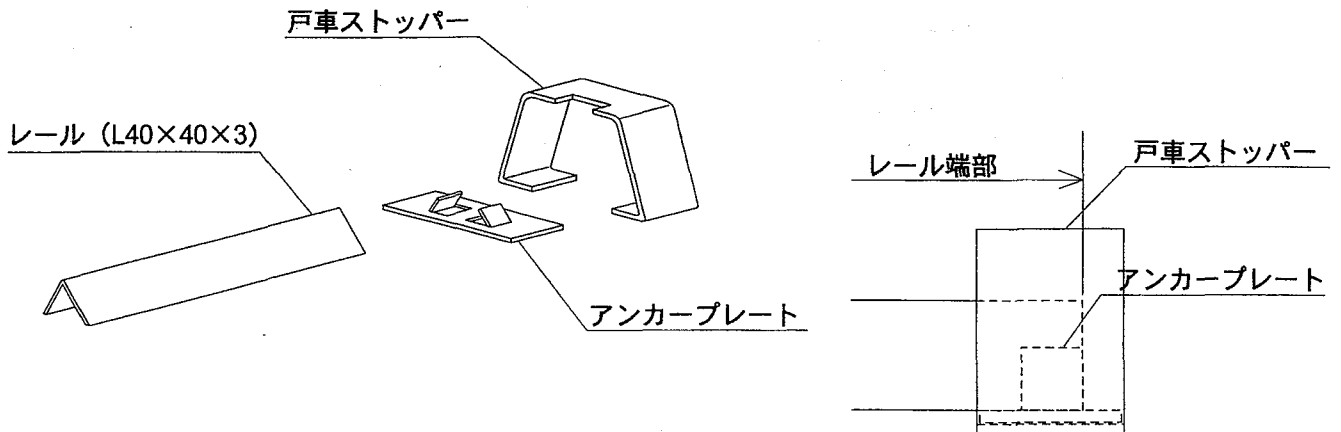
### ●ガイド柱用レール固定板部



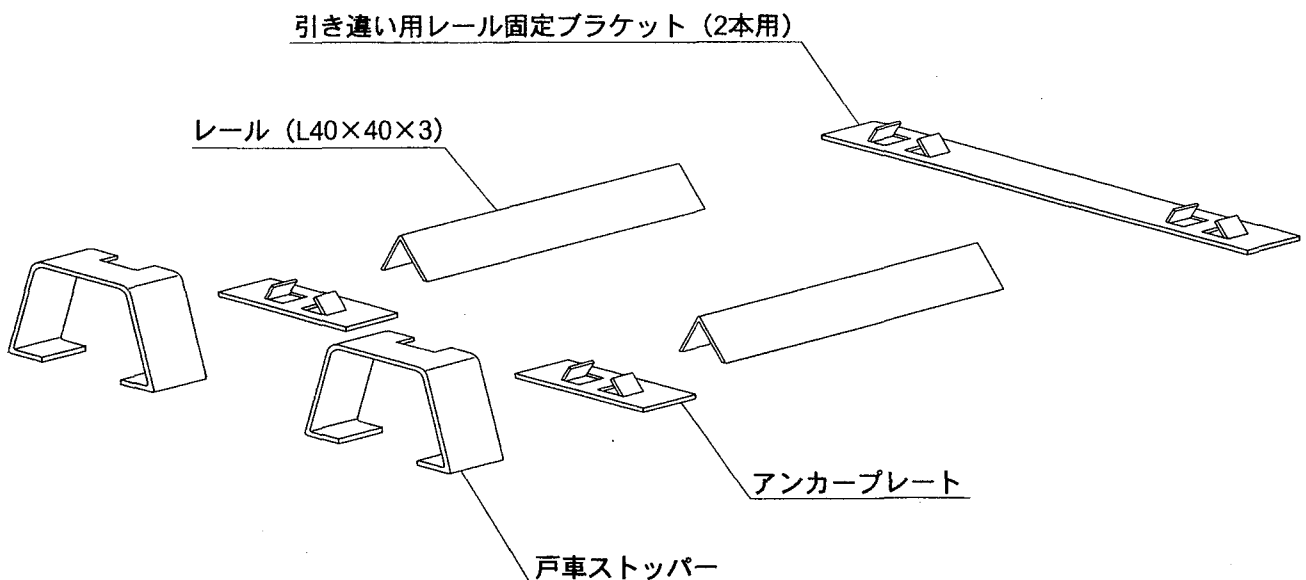
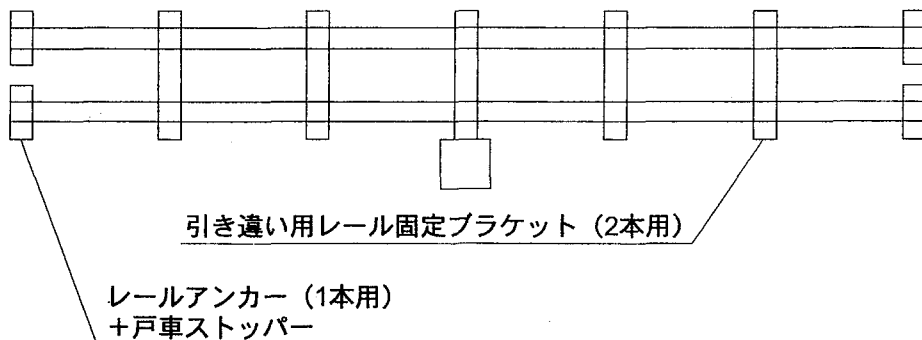
## ●レール端部



レールの両端部には、必ず柱に梱包されている部品箱の中の戸車ストッパーを取り付けてください。(レール梱包内のストッパーは不要です。)  
戸車ストッパーを取り付けないと扉の開閉時、扉が脱輪し、転倒します。



- 引き違いの場合は、中間部に引き違い用レール固定ブラケット(2本用)を、端部は、上記の様にレール1本用のアンカー、戸車ストッパーをご使用ください。

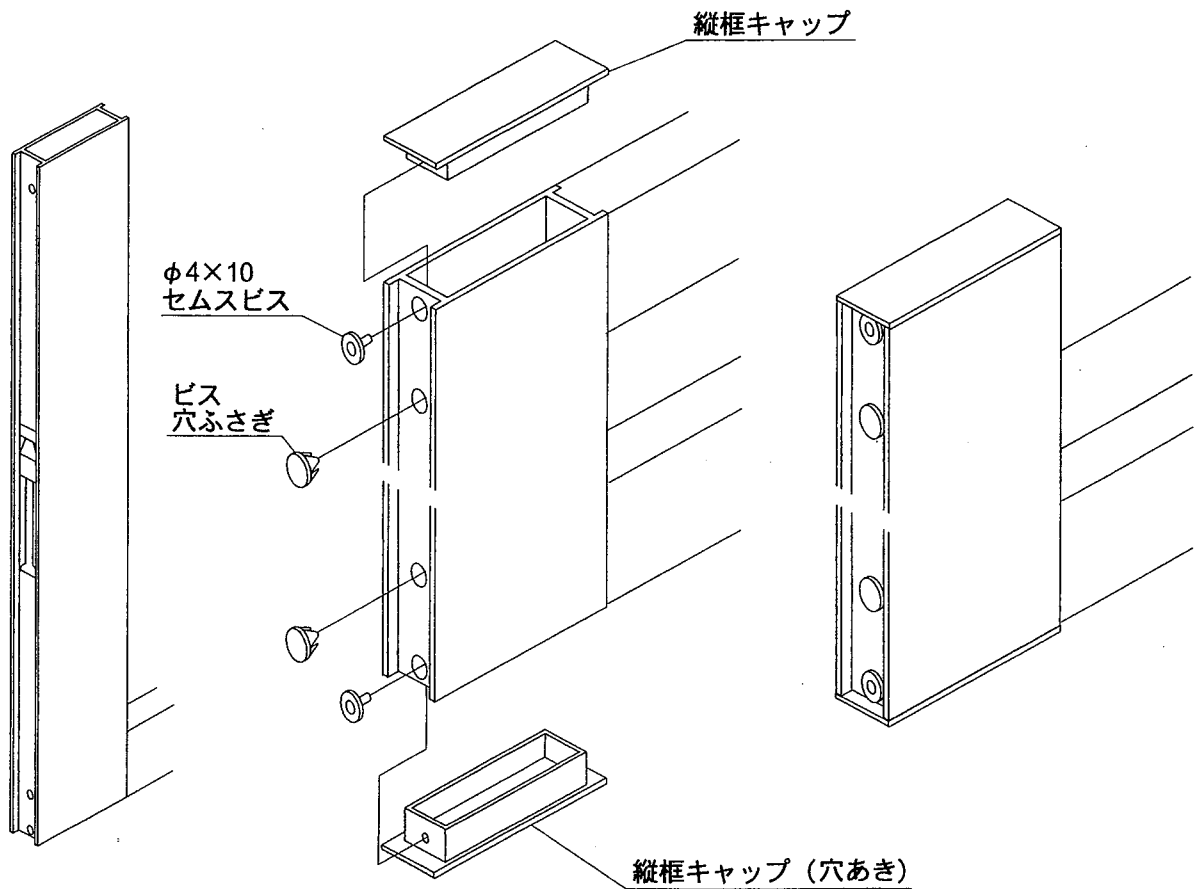




## 本体の組立

### ●キャップ取付

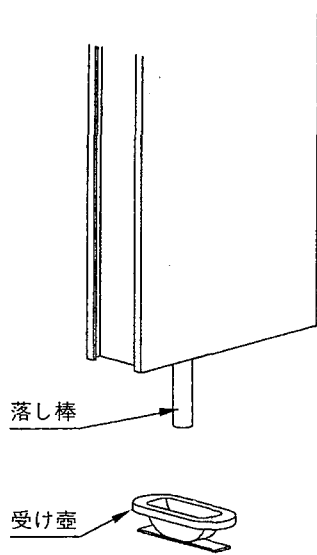
縦框キャップをφ4×10セムスビスで取付けてください。  
 ビス穴ふさを縦框の穴に取付けてください。(左右の縦框、各2個)  
 ニューエクジス引戸の縦框キャップはたたき込みです。



### 錠と落とし棒の取付

- それぞれのセット内の取付マニュアルを参照して取り付けてください。  
 落とし棒の取付位置は下の表を参照してください。
- ニューエクジス引戸とセレビューポスト付袖扉を組み合わせる場合、錠受にスペーサーを取り付けてください。(5ページ・戸当り門柱の取付参照)

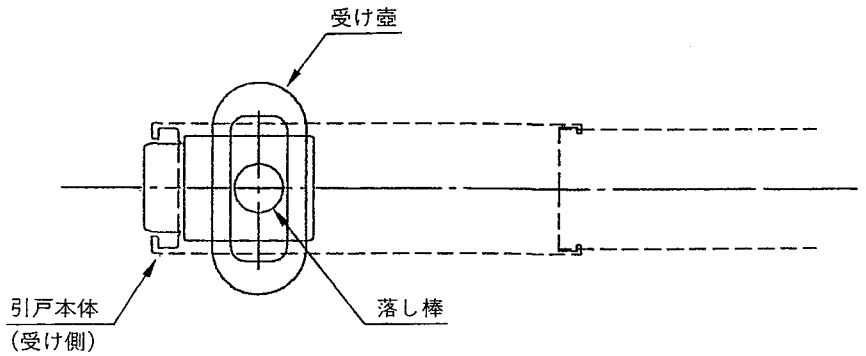
片引き・引き違い	不 要	
両 引 き	受け扉側	
開 き 戸 付 き	引き戸側	
ポスト付袖扉 (ニューエクジス引き戸の場合)	袖 扉	



○両引き・開き戸付き納まりの場合

両引き・開き戸付き納まりの場合は施錠時に、受け扉側が動くのを規制するため、落し受け壺を扉に対して直角に埋め込んでください。

(平面図をご参照ください)



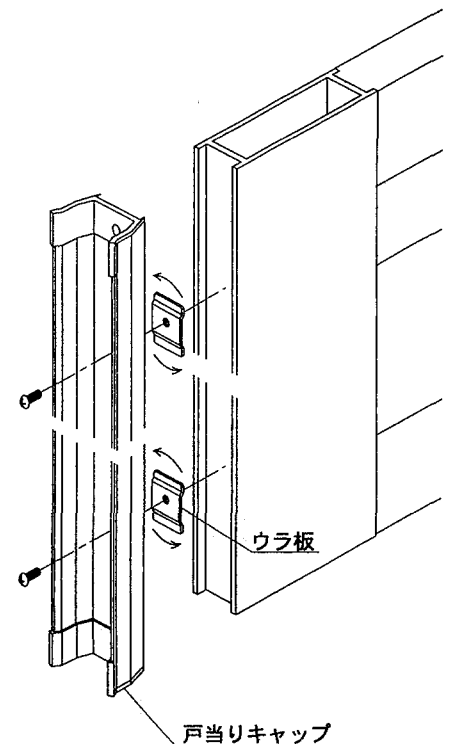
平面図

## 戸当り材の取付

1、戸当り材を縦棧または戸当り柱にはめ込み、ねじ止めしてください。

片引き・引き違い	
両引き	
開き戸付き	
ポスト付袖扉 (ニューエクス引き戸の場合)	

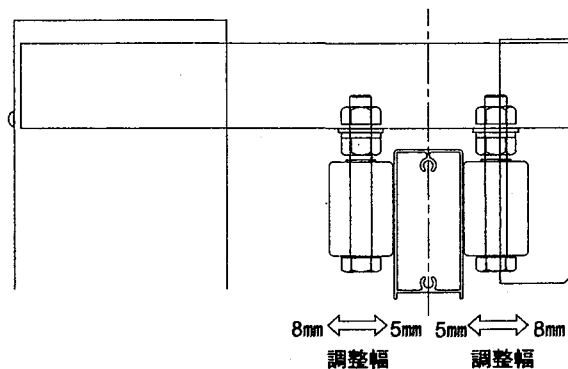
※) 開き戸(ポスト無し)には門扉用の戸当りをご使用ください。



## 建て付け調整

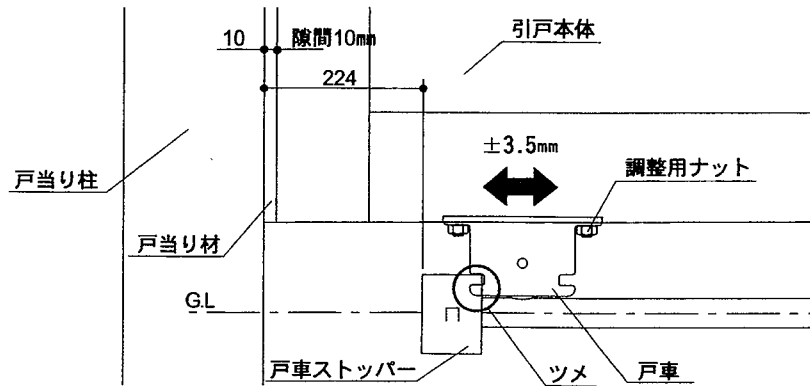
### ●ガイドの調整方法

1、ガイドローラ下部のボルトをゆるめ、扉及びガイドローラの位置を調整してください。調整後にボルトをしっかりと締めて固定してください。



## ●引戸本体と戸当り柱の隙間調整

- 1、戸車の調整ナットをゆるめ、引戸本体と戸当り柱の隙間が10mmになるように、戸車を移動し、固定してください。この時、戸車のツメが戸車ストッパーの切り込みに掛かり、扉が持ち上がらない事を確認してください。



### お施主様へ

### ご使用上のご注意とお願い

このたびは、当社商品をお買い上げいただき、誠にありがとうございます。  
この商品を正しく安全にご使用いただくために、ご使用前にこのマニュアルをよくお読みください。

またこのマニュアルは、いつでもご利用いただけるように大切に保管してください。

**△注意** 開閉操作の際は、周囲に人や物がいないことを必ず確認してください。

また、開閉操作はゆっくり行なってください。

**△注意** 開閉時には手足、衣類を挟まないように注意してください。

**△注意** 扉の上に乗ったり、物をのせたりしないでください。

また、むやみにゆすったりしないでください。

**△注意** 通常ご使用されない場合は必ず施錠してください。

また、落とし棒の付いている製品は、必ず落とし棒を落してください。