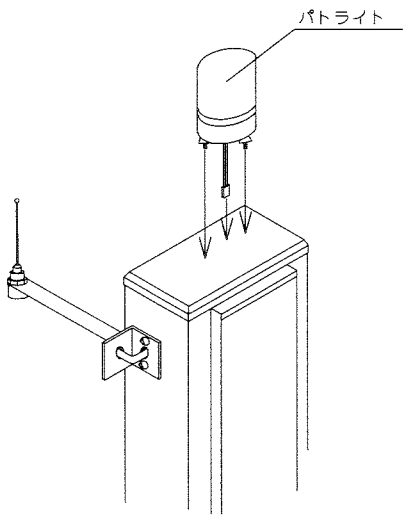
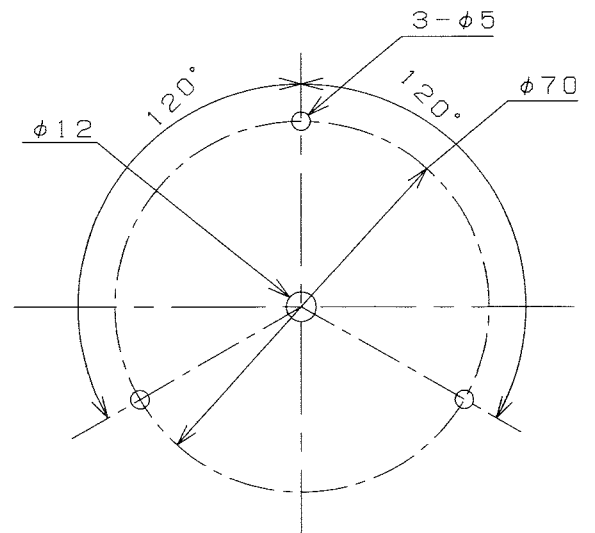


パトライトの取付方法

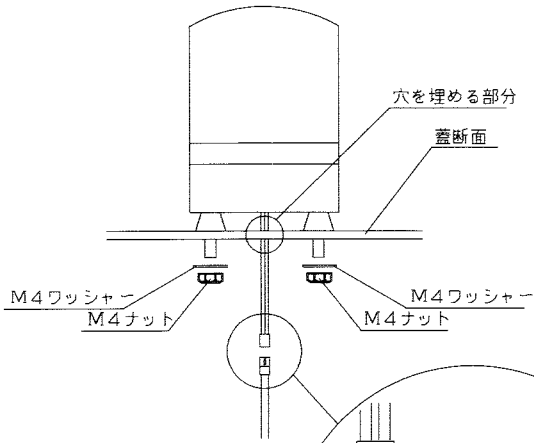
1. パトライトは駆動ボックスの蓋の上に取付して下さい。(A図参照)
2. 取付面寸法図を参考に取付穴をあけて下さい。
 ※取付穴をあける時には蓋を取ってあけて下さい。(M4×19テクスビス外して下さい)
3. パトライトを結線する時は、戸先センサーを取り外して下さい。(C図参照M4×10トラスビスを外して下さい)
 ※戸先センサーを取り外す時は、裏側のコネクタを外して下さい。
4. パトライトはM4ワッシャーとM4ナットで取付して下さい。(B図参照)
5. パトライトのコネクタに中継ケーブルのコネクタを差し込んで下さい。(B図参照)
 ※結線終了後シリコン等で水が入らないように穴を埋めて下さい。(B図参照)
6. 中継ケーブルを駆動装置の上部の穴に通して下さい。
7. 中継ケーブルを端子台(TB2)に結線して下さい。(D図参照)



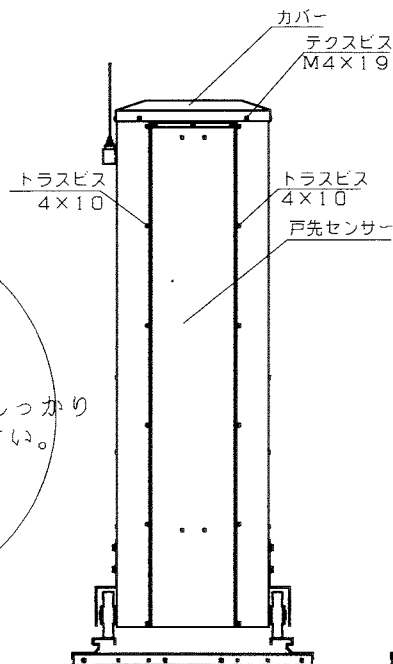
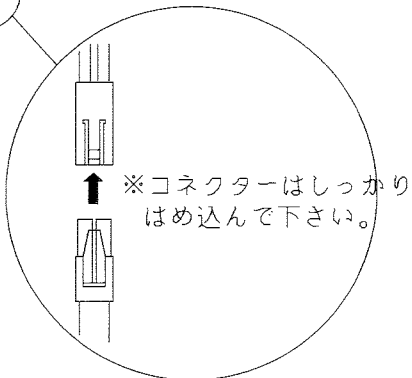
A図



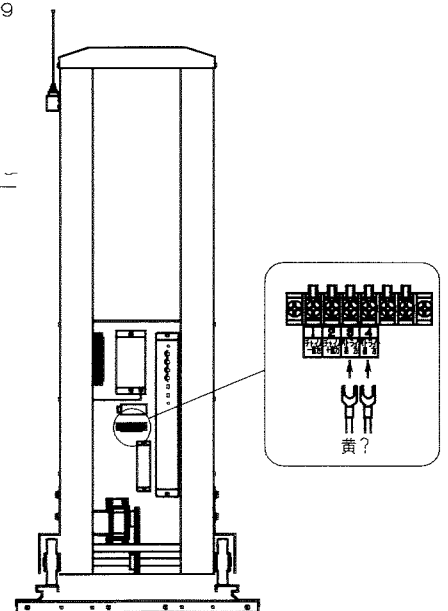
取付穴寸法図



B図



C図



D図