

新日軽 木製シリーズ「フォレスティ」トレリスパネル 組立施工マニュアル

マニュアル番号 ME-1244

- 新日軽の製品をお買い上げいただき誠にありがとうございます。
- 正しい施行をしていただくため当説明書をお読みください。
- 施行完了後はお施主様へお渡ししてください。

改-1

■ 注意事項 施工にあたっては次のような点に注意してください。

- ① モルタル用に海砂を使用されますと、塩分が多量に含まれていますから腐食の原因になりますのでその使用を避けていただくか、十分水洗いしたものを使用してください。
- ② モルタルやコンクリートの抽出液が工事中にアルミ製品の表面を流れないように注意してください。抽出液は強アルカリ性で、しみやむら等の外観不良や腐食の原因になります。
- ③ モルタルやコンクリートの急結剤は腐食の発生や促進作用があるのでその使用を避けていただくか、塩化カルシウムや塩素系の化合物・珪酸ナトリウム等の入っていないものを使用してください。
- ④ 施工時にアルミ製品の表面に付着したモルタルやコンクリート等は速やかに清掃してください。また表面にキズをつけますと腐食しやすくなりますので取扱いには十分注意してください。
- ⑤ アルミ製品と銅板やラス等の異種金属が接触しないようにしてください。接触する場合にはビニールテープ等を貼るか塗料等で絶縁処理をしてください。
- ⑥ 腐食の恐れのある接着剤や化学薬品を施工上使用する場合は、アルミ製品と接触しないようにしていただくか、接触する部分を完全に養生してください。

■ 安全にお使いいただくために必ずお守りください。

お願いしたいこと…この取扱い説明書に示した注意事項は、安全に関する重要な内容を示しています。人身事故や財産への損害を未然に防止するため、次のような絵表示をしています。

絵 表 示	意 味
	この表示を無視して、取扱いを誤ると使用者が損害を負う危険や物的損害の発生が予想されることを表しています。

⚠ 注 意

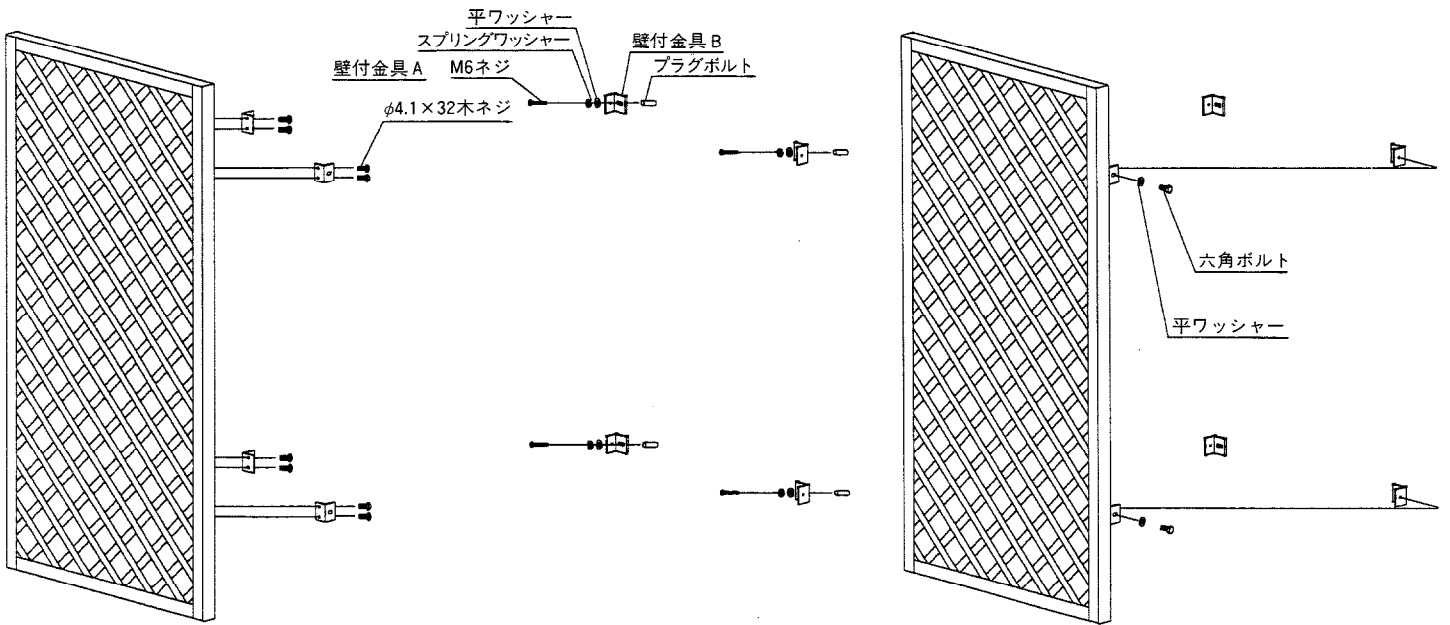
- 本体を揺すったり、乗ったり、寄りかかったりしないでください。
- トレリスに鉢をかける場合は、1個4kg以下にしてください。また、トレリス1枚当り20kgを超えないようにしてください。
- トレリスを天井面に使用する場合は、物をかけないでください。

■ 梱包内容

		W	H	
ト レ リ ス パ ネ ル	トレリスパネル A型	400	1250	1枚梱包
	トレリスパネル A型	400	1600	
	トレリスパネル A型	400	2000	
	トレリスパネル A型	800	1250	
	トレリスパネル A型	800	1600	
	トレリスパネル A型	800	2000	
	トレリスパネル B型	800	1600	
	トレリスパネル C型	800	1600	
	トレリスパネル D型	800	1600	
別 売 金 具	パネル壁付金具		壁付金具A・B各4個、プラグボルト4本、六角ボルト4本 平ワッシャー8枚、スプリングワッシャー4枚、木ネジ8本	
	パネル取付金具(柱用)		パネル取付金具4個、木ネジ8本、テクスビス8本	
	パネル取付金具(フレーム用)		パネル取付金具4個、木ネジ16本	
	パネル取付金具(機能ボール取付用)		パネル取付金具4個、木ネジ8本、テクスビス8本、取説	
	パネル自在柱		柱2本、上部固定金具2個、木ネジ2本、φ4×10トラスビス	
柱 キ ャ ッ プ	柱キャップ		キャップ又はギボシ、取付ビス	
	ギボシ付飾りキャップ(丸型)			
	ギボシ付飾りキャップ(タマゴ型)			

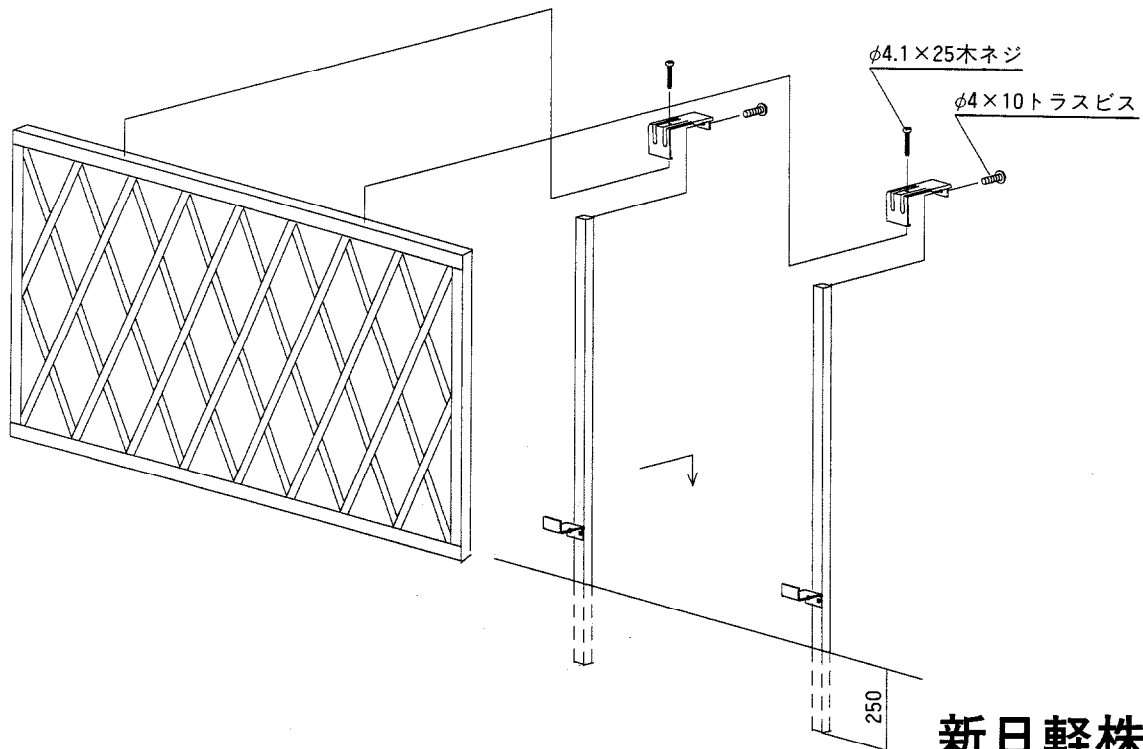
■壁付け

- ①パネルに壁付金具Aを木ネジで取付けてください。
- ②納まり図を参考に壁付金具Bを壁にプラグボルトで固定してください。(下孔φ11)
- ③パネルを六角ボルトで固定してください。



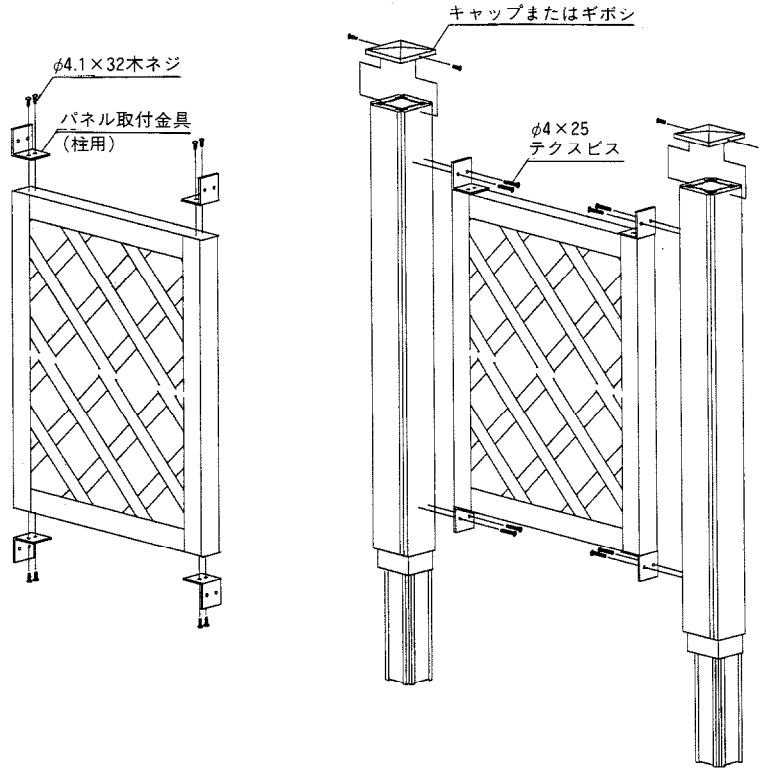
■自在柱

- ①納まり図を参考に柱を立ててください。
- ②パネルを下部固定金具に乗せてください。
- ③上部固定金具をφ4ビスで取付けます。
- ④上部固定金具の上より、木ネジでパネルを止めてください。



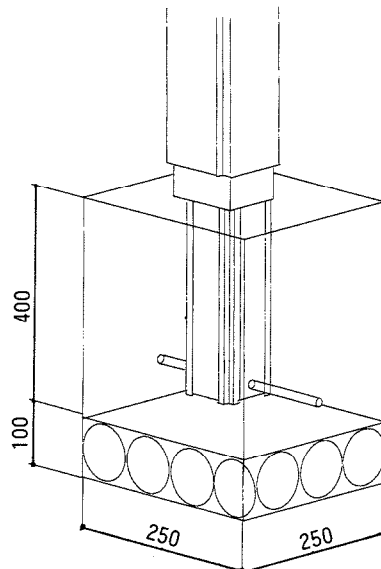
■間柱・アーチ柱への取付

- ①トレリスパネルを柱の側面に取付ける場合は、納まり図を参考に取付位置を決めてください。
- ②柱にテクスビスを打つ前に、木部に $\phi 4$ の下穴をあけてください。アルミにはあけないでください。
- ③トレリスは、下端が地面に接しないようにしてください。
- ④柱上部の木を固定しているビスをはずし、ギボンまたはキャップを付属のビスで取付けてください。



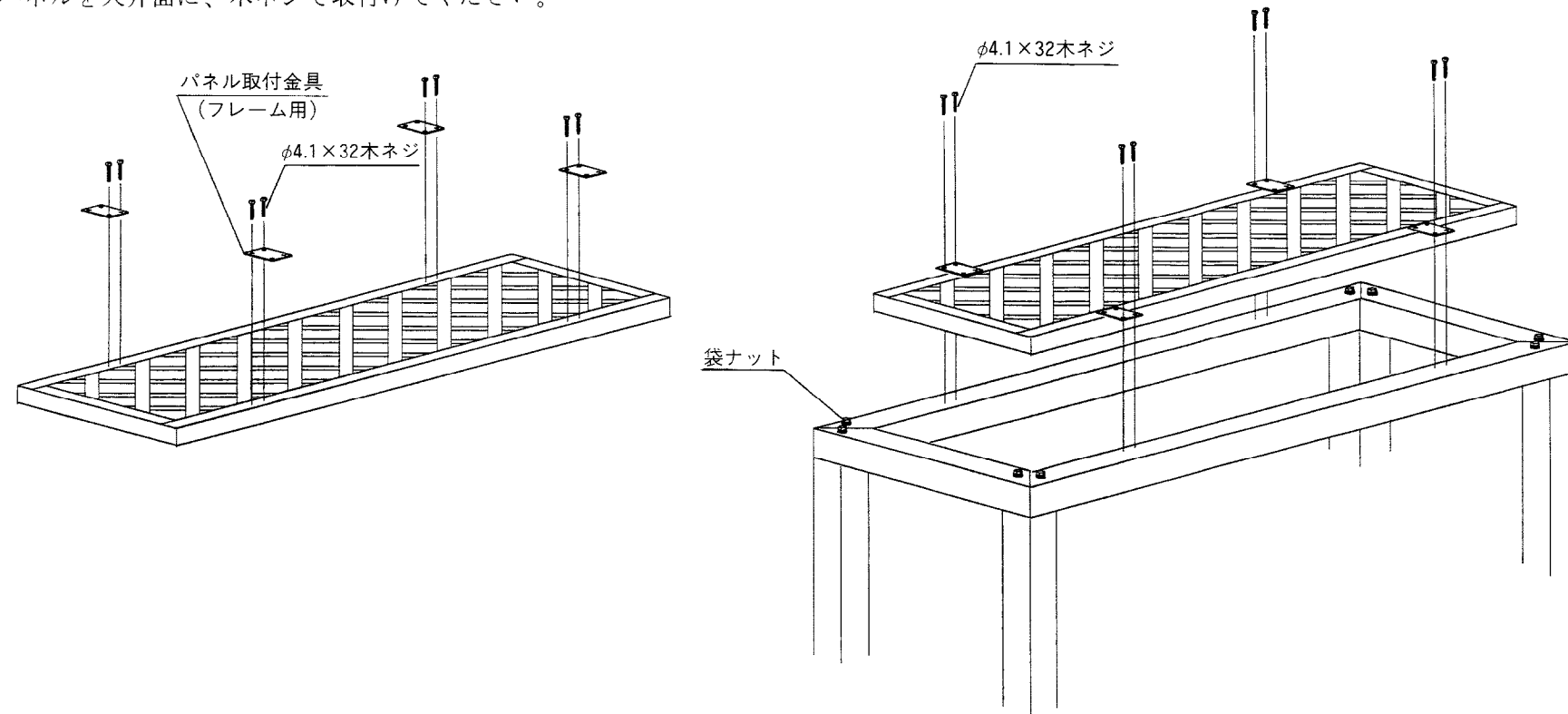
■基礎の施工

- ①柱の固定位置は納まり図を参考にしてください。
- ②必ずアンカー棒を使用してください。
- ③基礎寸法及び埋込み寸法は、図の寸法以下にならないように施工してください。
ただし木部は地面に接しないようにしてください。



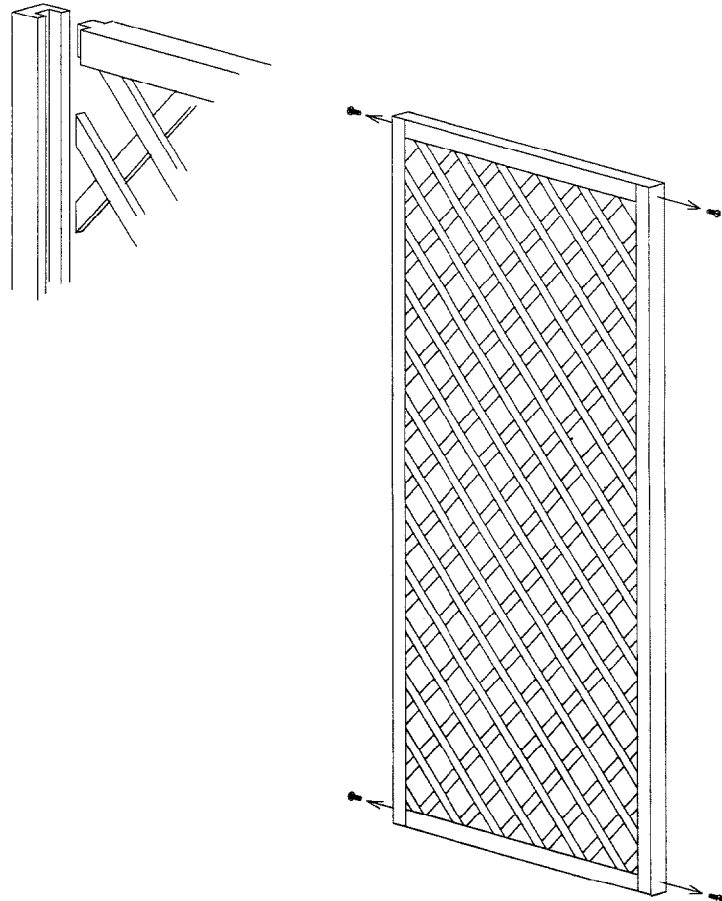
■天井取付の場合

- トレリスパネルにパネル取付金具を、木ネジで取付けます。
- トレリスパネルを天井面に、木ネジで取付けてください。



■切りつめ

- トレリスパネルの両側の木ネジをはずします。
- パネルと枠はステーブルで止まっている部分がありますので無理をしないですずしてください。
- 上下縦枠の、のみ込みを考慮して切りつめてください。



- 新日軽の製品をお買い上げいただき、誠にありがとうございます。末永くご使用いただくため、当説明書をお読みください。

◆ 木製商品のお手入れと塗り替えのお願い

⚠ 塗料注意

施工後2週間位は、ベタ付き・臭いが残っている場合がありますので、ご注意ください。

— 木は、生きています —

本製品は、天然木を使用しています。天然木の性質上、木目・木肌・色あい等が微妙に異なります。また、経年変化による、若干の反り・ひび割れ・色あいの変化が生じる場合がありますが、ご使用に影響はありません。

限られた天然資源を有効に生かすため、ご使用に差しつかえない範囲での傷・ひび・節・色むら等があります。あらかじめ、ご理解お願いいたします。

- 新日軽の全ての木製商品には、耐候性に優れた木材保護塗料で着色塗装してあります。より長持ちさせるためには、水洗いを行ないキレイにしておくことと、3年（状況により1～2年が好ましい場合もあります）を目安に塗り替え（再塗装）をお勧めいたします。

● 塗り替え（再塗装）の方法

塗り替え作業は、工事店・塗装店にご依頼ください。

ご自分で塗り替えをされる場合は、市販の木材保護塗料をお求めください。

■ 塗り替えの手順

1. 表面に付着した泥や汚れを水洗いし、よく乾かします。
2. ハケで塗装してください。（保護塗料には強力な薬品が含まれているものもありますのでスプレー塗装は避けてください。）
3. 2度塗りすると、色ムラが目立たなく、きれいに仕上がります。
4. 木は呼吸しています。ニスやペンキでの塗装はしないでください。
5. 作業の際には、塗料の注意事項をよく読み、厳守してください。

DIYショップ等で購入できる木材保護塗料

キシラデコール(武田薬品)・ガードラック(和信ペイント)・サドリン(玄々化学)

詳しくは、ショップ等でお訪ねください。

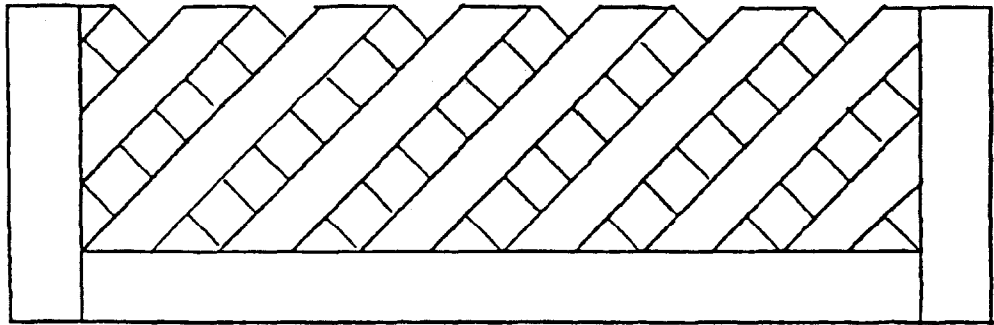
工事完了日は

年 月 日

です。次回の塗り替えの目安の参考にご記入ください。



塗料注意



■ 木製商品お取り扱いのご注意

1. この木製品は、防腐成分と防蟻成分に非常に優れた塗料で、着色塗装を行なっております。そのため、塗料が完全に乾くまでには時間がかかります。
開梱後（施工完了後）2週間位は、ベタ付き・臭い等が残る場合がありますのでご注意ください。
また、開梱作業は風通しのいい場所で行なってください。
2. 施工時は、作業服・軍手といった、汚れてもいい服装で作業を行なって頂きますようお願い致します。
3. 木製品は、自然木を使用しているため、表面に「けばたち」「ささくれ」等がある場合があります。
取り扱いには十分ご注意ください。
施工後、危険と判断される場合は、やすりがけ等をお願い致します。

手や顔等に付着した場合

- 速やかに石けんを使って良く落とし、水・ぬるま湯で洗い流してください。

※施工完了後は、完全に乾ききる2週間位の間は、本書のこの面が見えるように、施工完了商品にこのページを切りとり貼り付ける等、事故防止をお願い致します。