

# 新日軽 木製シリーズ「フォレスティ」飾りボックス 組立施工マニュアル

- 新日軽の製品をお買上げいただき誠にありがとうございます。
- 正しい施工をしていただくため当説明書をお読みください。
- 施工完了後は、当説明書をお施主様にお渡しください。

マニュアル番号 ME-1247

## ■注意事項 施工にあたっては次のような点に注意してください。

- ①モルタル用に海砂を使用されますと、塩分が多量に含まれていませうから腐食の原因になりますのでその使用を避けていただくか、十分水洗いしたものを使用してください。
- ②モルタルやコンクリートの抽出液が工事中にアルミ製品の表面を流れないように注意してください。抽出液は強アルカリ性で、しみやむら等の外観不良や腐食の原因になります。
- ③モルタルやコンクリートの急結剤は腐食の発生や促進作用があるのでその使用を避けていただくか、塩化カルシウムや塩素系の化合物・硅酸ナトリウム等の入っていないものを使用してください。
- ④施工時にアルミ製品の表面に付着したモルタルやコンクリート等は速やかに清掃してください。また表面にキズをつけますと腐食しやすくなりますので取扱いには十分注意してください。
- ⑤アルミ製品と銅板やラス等の異種金属が接触しないようにしてください。接触する場合にはビニールテープ等を貼るか塗料等で絶縁処理をしてください。
- ⑥腐食の恐れのある接着剤や化学薬品を施工上使用する場合は、アルミ製品と接触しないようにしていただくか、接触する部分を完全に養生してください。

## ■安全にお使いいただくために必ずお守りください。

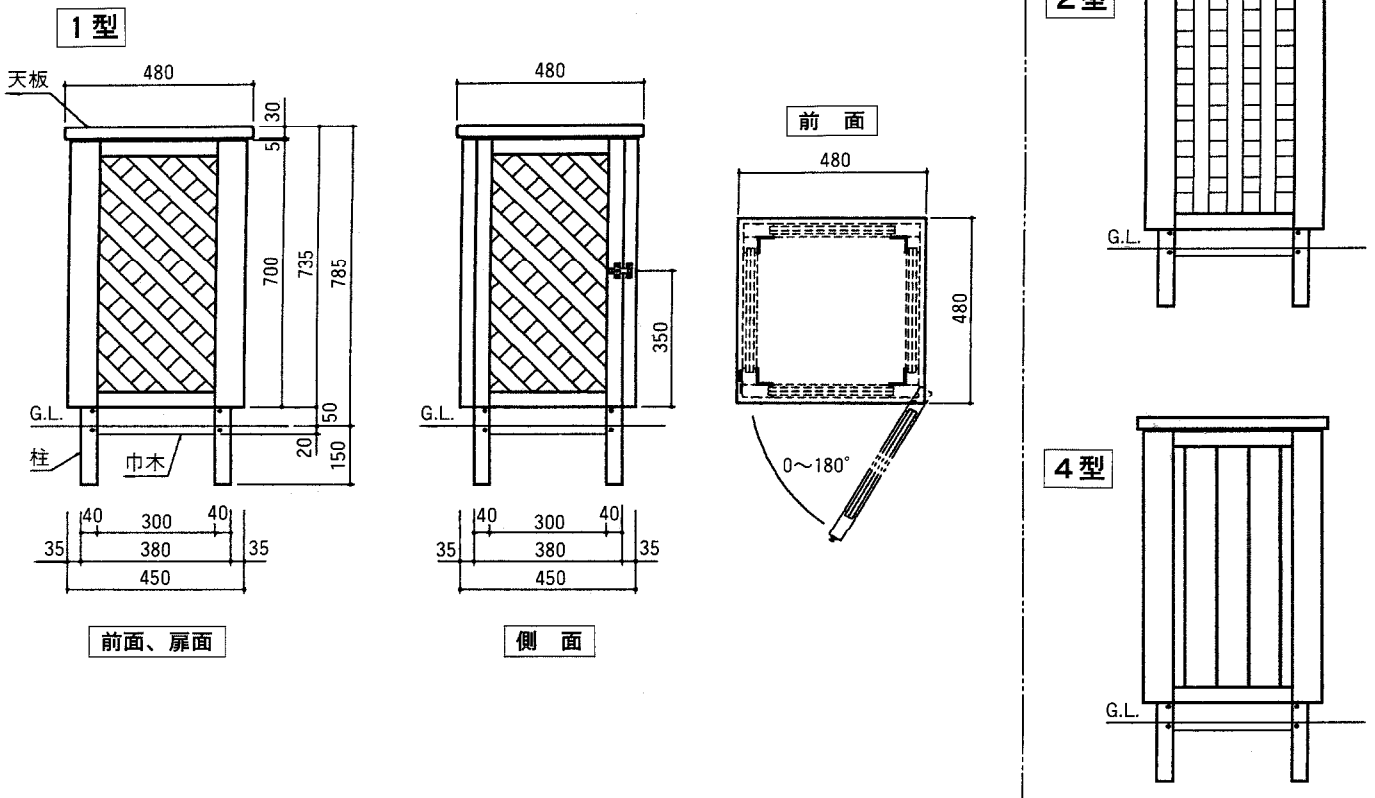
お願いしたいこと…この取扱い説明書に示した注意事項は、安全に関する重要な内容を示しています。人身事故や財産への損害を未然に防止するため、次のような絵表示をしています。

絵表示	意味
	この表示を無視して、取扱いを誤ると使用者が損害を負う危険や物的損害の発生が予想されることを表しています。

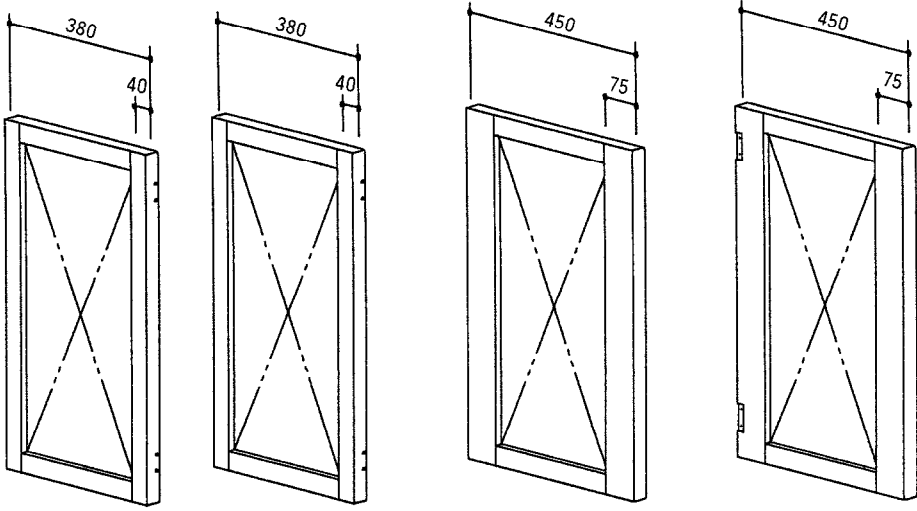

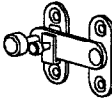
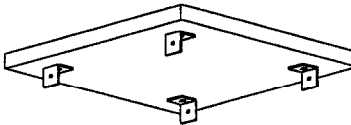

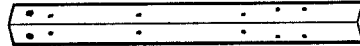
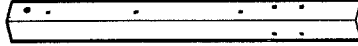
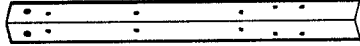
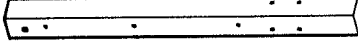
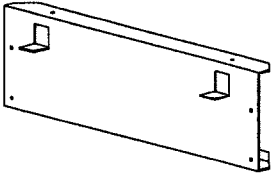
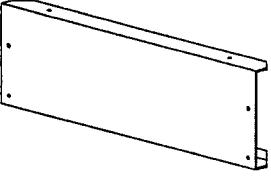
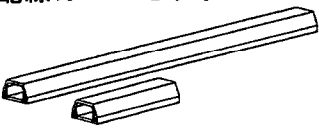
## ⚠ 注意事項

- 本体を揺すったり、寄りかかったりしないでください。
- トレリスに鉢をかける場合は、1個4kg以下にしてください。  
また、トレリス1枚当たり20kgを超えないようにしてください。
- 扉には物をかけないでください。

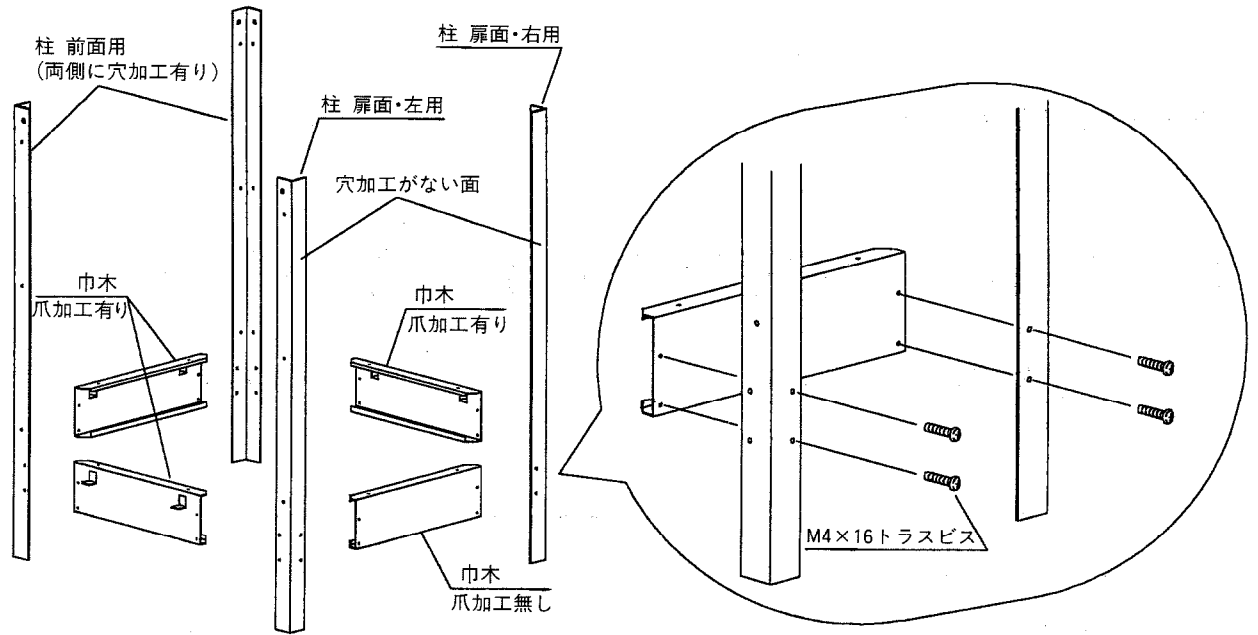
## ■納まり図



■ 梱包明細

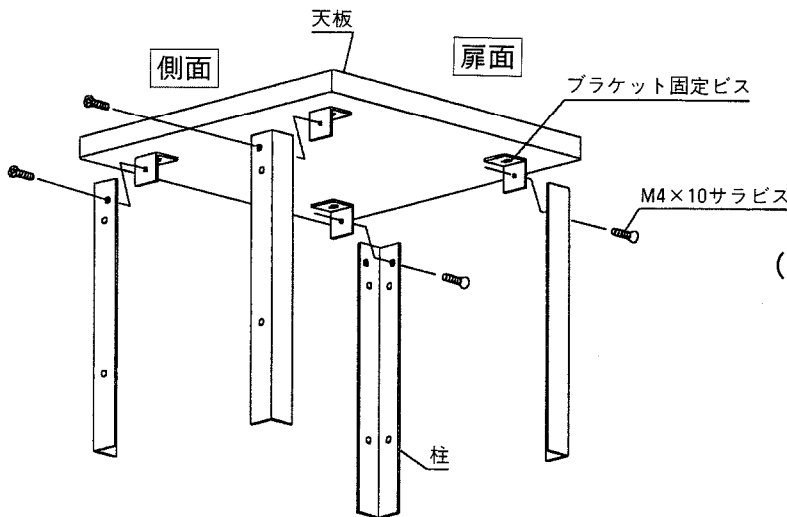
パネルセット	 <p style="text-align: center;">側面パネル×2                      前面パネル                      扉パネル</p>			
	セット部品	 <p>取付ビス φ2.7×20 木ネジ8本</p> <p>丁番×2</p>	 <p>取付ビス φ3.1×20 木ネジ4本</p> <p>打掛</p>	
天板セット	 <p style="text-align: center;">天板</p>		 <p style="text-align: center;">底板</p>	
柱セット	 <p style="text-align: center;">前面用柱</p>		 <p style="text-align: center;">扉面・左用柱</p>	
	 <p style="text-align: center;">前面用柱</p>		 <p style="text-align: center;">扉面・右用柱</p>	
	 <p style="text-align: center;">巾木×3</p>		 <p style="text-align: center;">巾木(扉面用)×1</p>	
セット部品	<p>パネル取付ビス φ4×20トラス1種      18本</p>	照明柱セット取付用	 <p>取付ビス φ3.1×20 木ネジ2本</p>	
	<p>巾木、底板取付ビス M4×16トラスビス      24本</p>			
	<p>天板取付ビス M4×10皿ビス          4本</p>			

## ① 柱、巾木の組立



柱、巾木を図のように配置し、組み立ててください。  
柱の穴加工および巾木の爪の加工が無い面が扉面（後面）になります。

## ② 天板の組立



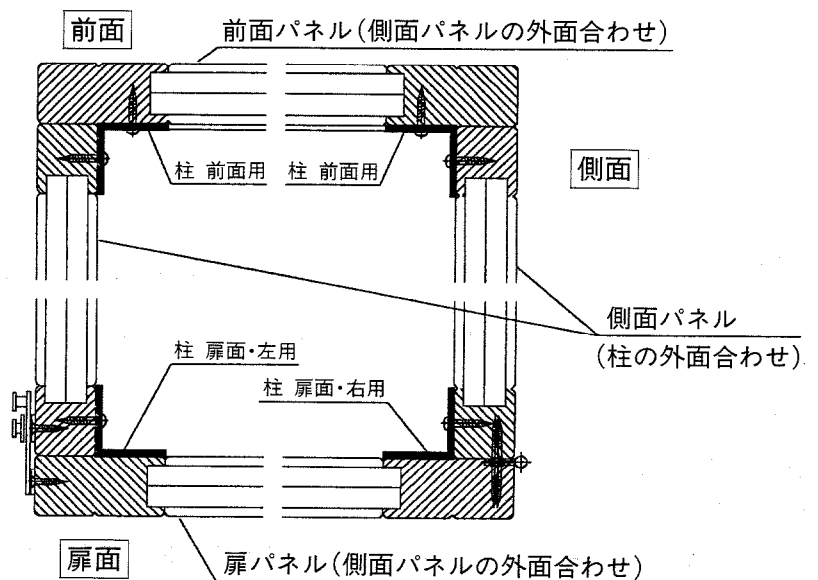
柱の内側にブラケットを入れ、ボックスの側面側からビス止めしてください。

**(ご注意)** 天板にブラケットを固定しているビスは、あらかじめ木の伸縮を考慮して取付けられていますので、はずしたり、ゆるめたりしないでください。

## ③ パネルの取付

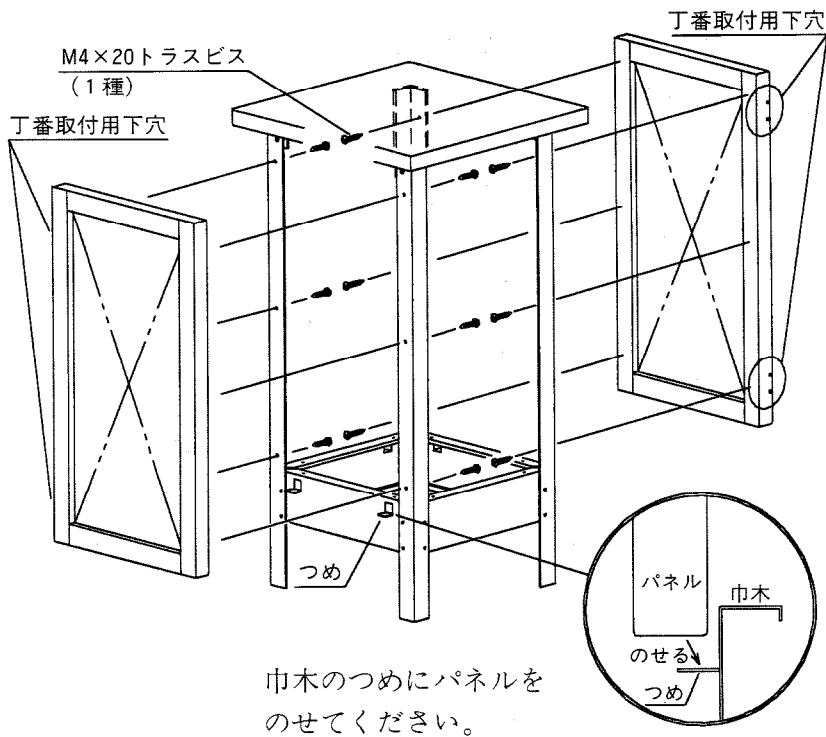
組み立てた柱にパネルを取付けます。このとき、柱とパネルの位置関係は図のようになります。この図を御参照していただき、以降の説明にしたがって取付けてください。

(本図は扉が右吊元の場合です。)



## ●側面パネル

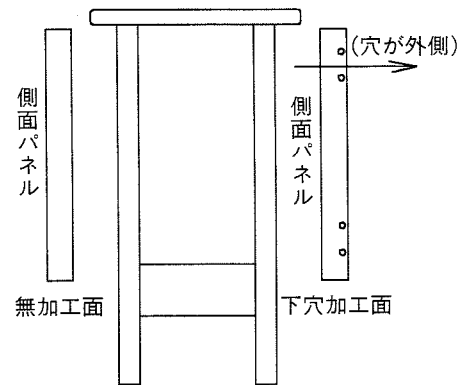
側面パネルを下図のように取付けてください。



巾木のつめにパネルをのせてください。

## 側面パネルの配置

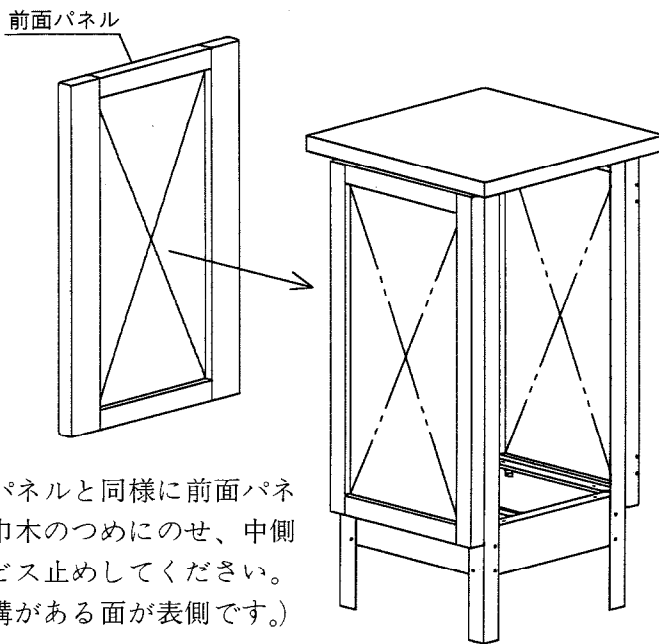
(例：右吊元の場合)



## 扉面から見た図

側面パネルには丁番取付用の下穴があります。後で取付ける扉パネルの開き勝手に合わせて、下穴加工面が扉面に向くように取付けてください。  
(戸先側は無加工の面を扉面にしてください。)

## ●前面パネル

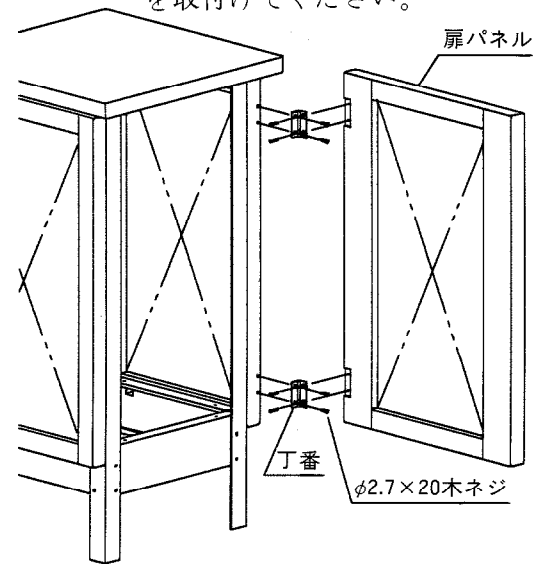


側面パネルと同様に前面パネルを巾木のつめにのせ、中側よりビス止めしてください。  
(V溝がある面が表側です。)

## ●扉パネル

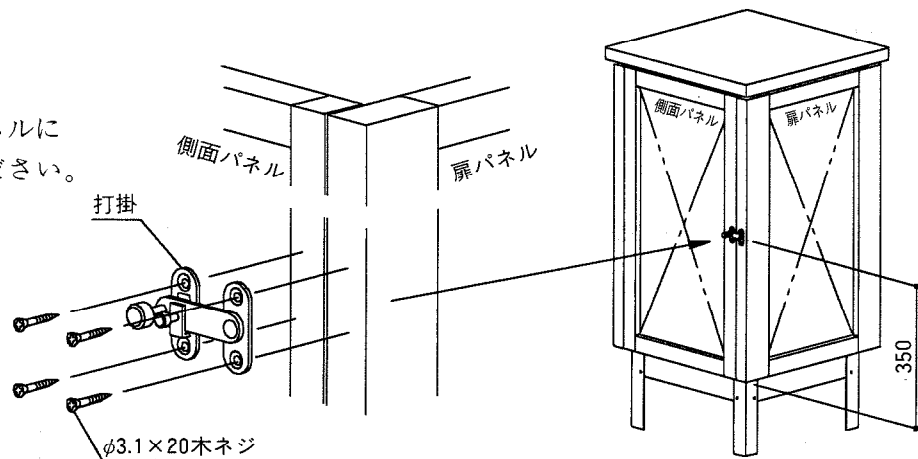
### 丁番の取付

パネルの下穴に合わせ扉パネルを取付けてください。



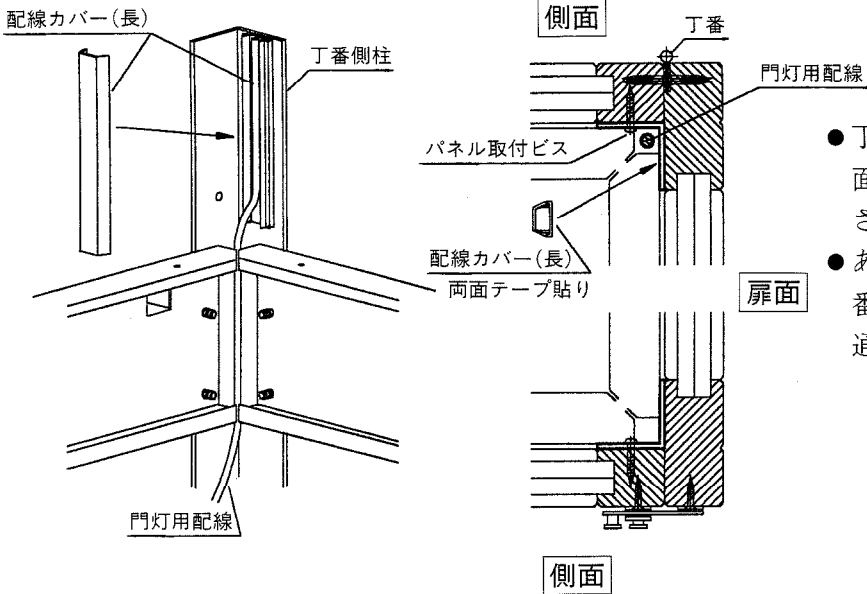
## ●打掛の取付

扉パネルと側面パネルに打掛を取付けてください。

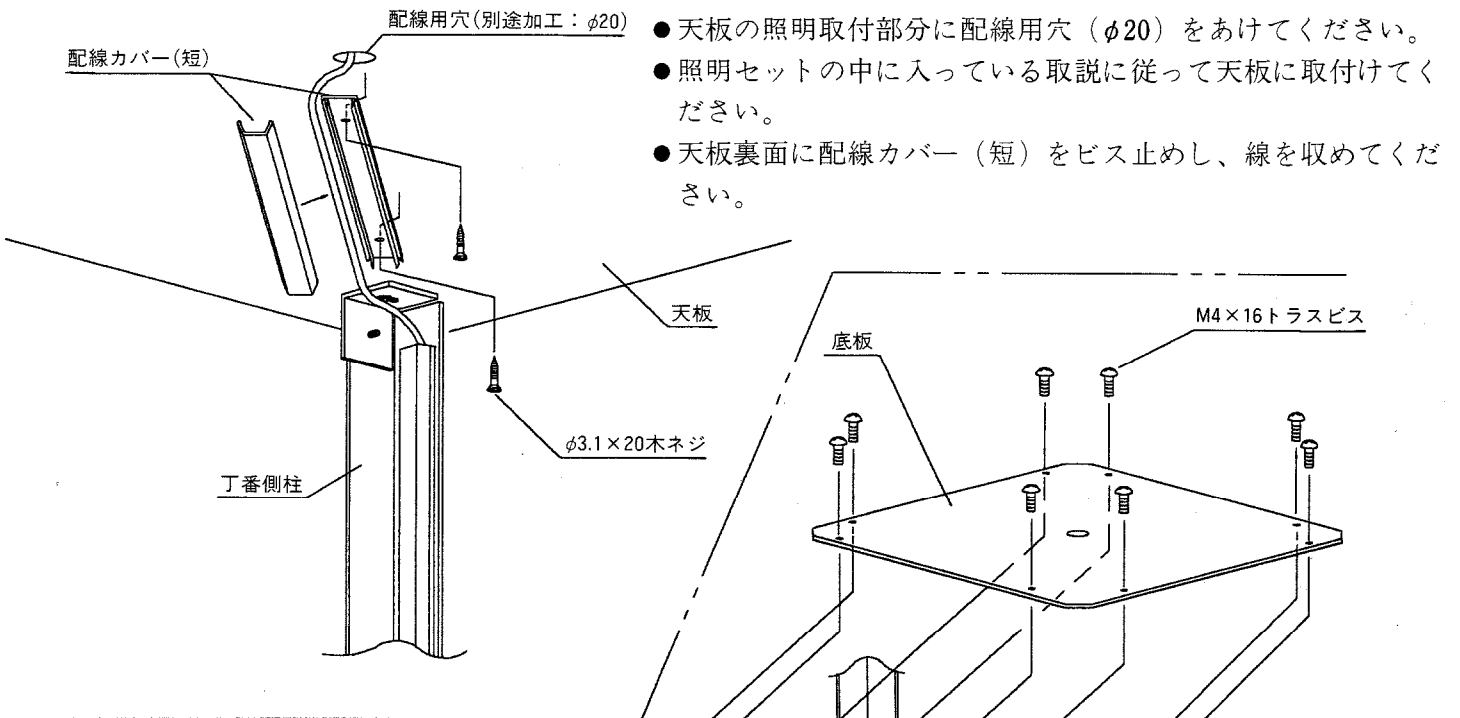


## 4 照明用配線

配線、結線は必ず電気工事店様にご依頼ください。  
配線コードの絶縁は、必ず行なってください。

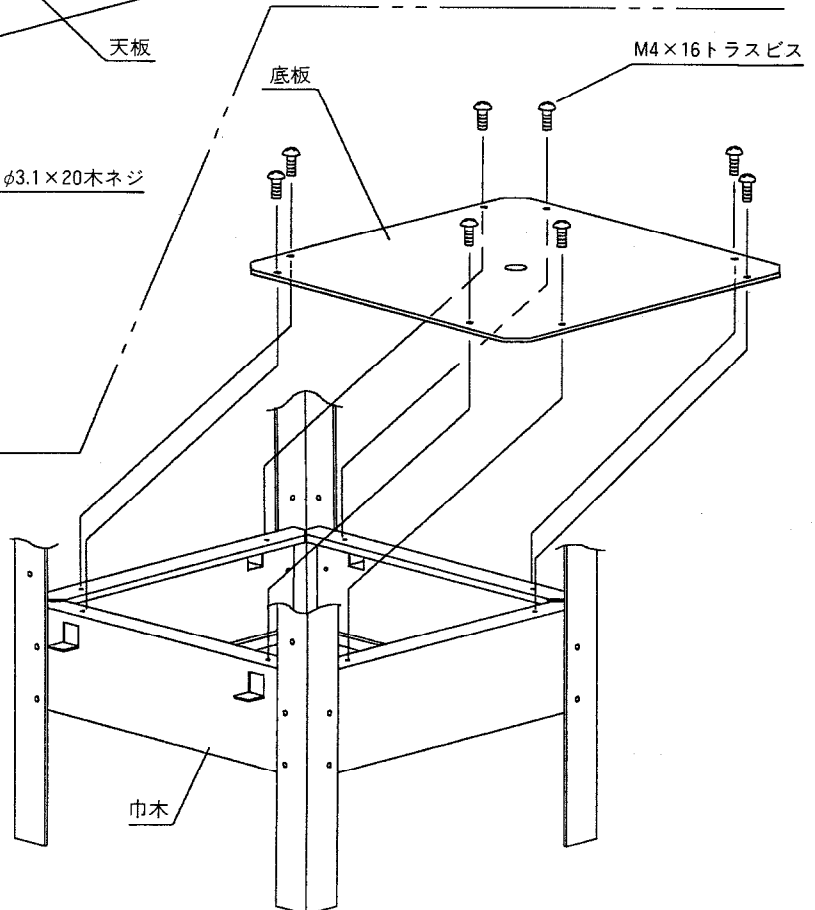


- 丁番側の柱の内側（パネル取付ビスの無い面）に配線カバー（長）を貼り付けてください。
- あらかじめ立ち上げた配線を図のように丁番側のコーナーの巾木の切り欠き部分から通し、配線カバー内に収めてください。



## 5 底板の取付

組立てた本体を柱のGLマークまで埋込み、底板を巾木の下穴にビス止めしてください。



- 新日軽の製品をお買い上げいただき、誠にありがとうございます。末永くご使用いただくため、当説明書をお読みください。

## ◆ 木製商品のお手入れと塗り替えのお願い

### ⚠ 塗料注意

施工後2週間位は、ベタ付き・臭いが残っている場合がありますので、ご注意願います。

### — 木は、生きています —

本製品は、天然木を使用しています。天然木の性質上、木目・木肌・色あい等が微妙に異なります。また、経年変化による、若干の反り・ひび割れ・色あいの変化が生じる場合がありますが、ご使用に影響はありません。

限られた天然資源を有効に生かすため、ご使用に差しつかえない範囲での傷・ひび・節・色むら等があります。あらかじめ、ご理解お願いいたします。

- 新日軽の全ての木製商品には、耐候性に優れた木材保護塗料で着色塗装してあります。より長持ちさせるためには、水洗いを行ないキレイにしておくことと、3年（状況により1～2年が好ましい場合もあります）を目安に塗り替え（再塗装）をお勧めいたします。

## ● 塗り替え（再塗装）の方法

塗り替え作業は、工事店・塗装店にご依頼ください。

ご自分で塗り替えをされる場合は、市販の木材保護塗料をお求めください。

## ■ 塗り替えの手順

1. 表面に付着した泥や汚れを水洗いし、よく乾かします。
2. ハケで塗装してください。（保護塗料には強力な薬品が含まれているものもありますのでスプレー塗装は避けてください。）
3. 2度塗りすると、色ムラが目立たなく、きれいに仕上がります。
4. 木は呼吸しています。ニスやペンキでの塗装はしないでください。
5. 作業の際には、塗料の注意事項をよく読み、厳守してください。

## DIYショップ等で購入できる木材保護塗料

キシラデコール(武田薬品)・ガードラック(和信ペイント)・サドリン(玄々化学)

詳しくは、ショップ等でお訪ねください。

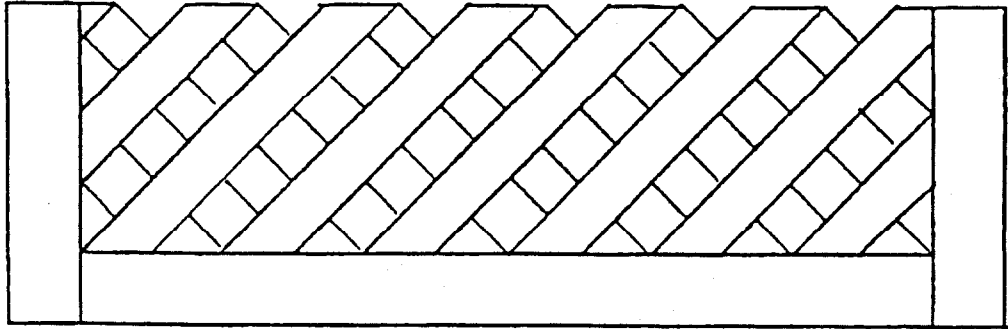
工事完了日は

年 月 日

です。次回の塗り替えの目安の参考にご記入ください。



# 塗料注意



## ■ 木製商品お取り扱いのご注意

1. この木製品は、防腐成分と防蟻成分に非常に優れた塗料で、着色塗装を行なっております。そのため、塗料が完全に乾くまでには時間がかかります。  
開梱後（施工完了後）2週間位は、ベタ付き・臭い等が残る場合がありますのでご注意ください。  
また、開梱作業は風通しのいい場所で行なってください。
2. 施工時は、作業服・軍手といった、汚れてもいい服装で作業を行なって頂きますようお願い致します。
3. 木製品は、自然木を使用しているため、表面に「けばたち」「ささくれ」等がある場合があります。  
取り扱いには十分ご注意ください。  
施工後、危険と判断される場合は、やすりがけ等をお願い致します。

### 手や顔等に付着した場合

- 速やかに石けんを使って良く落とし、水・ぬるま湯で洗い流してください。

※施工完了後は、完全に乾ききる2週間位の間は、本書のこの面が見えるように、施工完了商品にこのページを切りとり貼り付ける等、事故防止をお願い致します。