

新日軽 木製シリーズ「フォレスティ」機能ポール取付説明書

- 新日軽の製品をお買上げいただき誠にありがとうございます。
- 正しい施工をしていただくため当説明書をお読みください。
- 施工完了後はお施主様へお渡ししてください。

取説番号 ME-1257 改-1

■注意事項 施工にあたっては次のような点に注意してください。

- ①モルタル用に海砂を使用されますと、塩分が多量に含まれていすから腐食の原因になりますのでその使用を避けていただくか、十分水洗いしたものを使用してください。
- ②モルタルやコンクリートの抽出液が工事中にアルミ製品の表面を流れないように注意してください。抽出液は強アルカリ性で、しみやむら等の外観不良や腐食の原因になります。
- ③モルタルやコンクリートの急結剤は腐食の発生や促進作用があるのでその使用を避けていただくか、塩化カルシウムや塩素系の化合物・珪酸ナトリウム等の入っていないものを使用してください。
- ④施工時にアルミ製品の表面に付着したモルタルやコンクリート等は速やかに清掃してください。また表面にキズをつけますと腐食しやすくなりますので取扱いには十分注意してください。
- ⑤アルミ製品と銅板やラス等の異種金属が接触しないようにしてください。接触する場合にはビニールテープ等を貼るか塗料等で絶縁処理をしてください。
- ⑥腐食の恐れのある接着剤や化学薬品を施工上使用する場合は、アルミ製品と接触しないようにしていただくか、接触する部分を完全に養生してください。
- ⑦木製商品は、メンテナンスが必要です。裏ページをご覧ください。

■安全にお使いいただくために必ずお守りください。

お願いしたいこと…この取扱い説明書に示した注意事項は、安全に関する重要な内容を示しています。人身事故や財産への損害を未然に防止するため、次のような絵表示をしています。

絵表示	意味
	この表示を無視して、取扱いを誤ると使用者が損害を負う危険や物的損害の発生が予想されることを表しています。

■ご使用上・施工上の注意

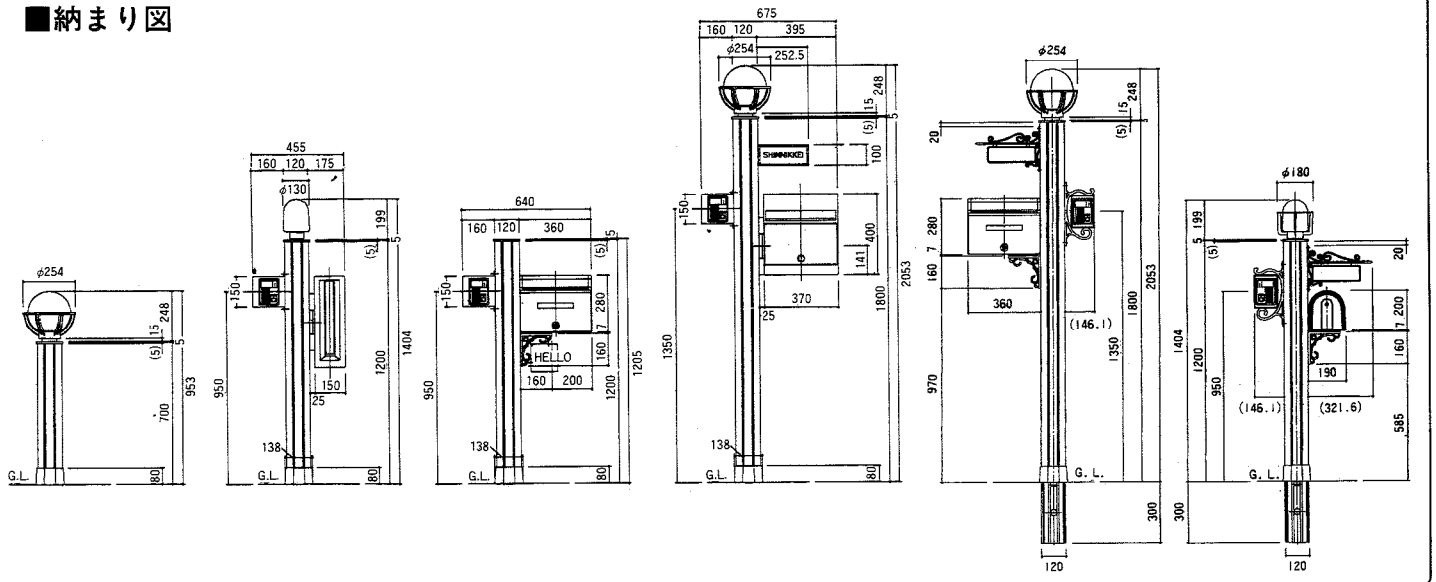


※揺すったり、乗ったり、寄りかかったりしないでください。



※結線は必ず電気工事店様が行ってください。

■納まり図



■梱包明細

名 称		梱 包 内 容	名 称		梱 包 明 細	
機 能 ポ ー ル (照明取付け用)	H = 700	ポール(1)、取説	ナ チ ユ ラ ン ド	BA7	本体(1)	
	H = 1200			BA13		
機 能 ポ ー ル (P20型専用)	H = 700	ポール(1)、取説		角型		
	H = 1200			横型 YA1、YA2		
	H = 1800			縦型 TA1		
機能ポール(照明なし)	H = 1200	ポール(1)、取説	インターホン台座	A 本体(1)、ビスセット、取説 B 本体(1)、取付蓋(1)、取付裏蓋(1) ビスセット、取説		
ナ チ ユ ラ ン ド	フ ッ ク	A型	照 明	A型(ガードなし)	本体(1)、ビスセット、取説	
		B型		B型(ガードなし)		
	サインプレイツ	A型(シール付き)		文字シール		C型(ガード付き)
		B型(浮彫文字)		本体(1)、ビスセット		P20型(ガード付き)
		C型(シール付き)		本体(1)、ビスセット、文字シール、取説		
		C型(浮彫文字)		本体(1)、ビスセット、取説		
ポ ス ト 取 付 け ブ ラ ケ ッ ト	BA用	本体(1)、ビスセット、取説				
	角型用					
	YA・TA用					

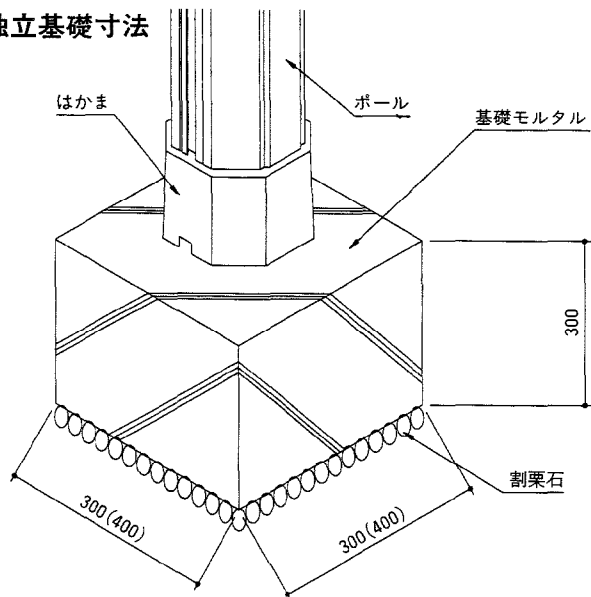
注意事項

- 配線コードは別途ご用意ください。
- 照明を単独で使用する場合、下向きにはできません。
- H：700は、インターホンが付きません。
- 花台の取付けはできません。
- ナチュラル用ラックセット(フェンス)巾1000は、好みにより取付けが可能です。
- トレスフェンスの取付けは、直線のみは可能です。
- 但し、ナチュラルとは柱芯寸法が違います。(柱外径の違いのため)

■ 取付方法

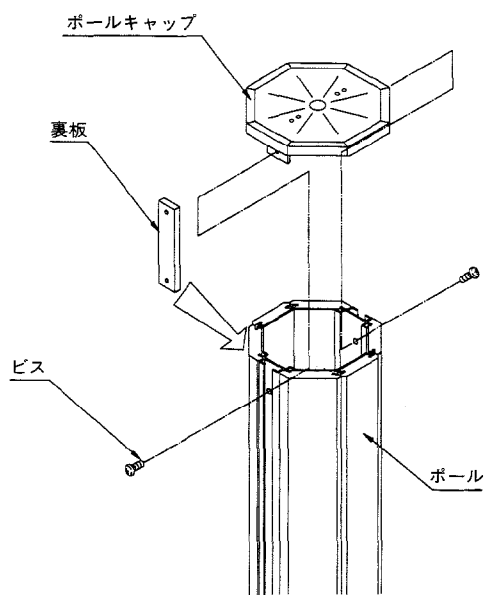
- ① 独立基礎寸法を守って、柱脚をモルタルで固定して、柱を建て込んで下さい。この時、はかまの下端がG.L.にくるようにレベル出しを行なって下さい。（はかまは埋め込まないで下さい。）

※独立基礎寸法



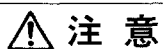
- H=1800タイプについては、()内寸法のモルタルを打設して下さい。

②



各パーツを取付ける時は、キャップを一度取り外し、裏板を仮止めの上、上部からスライドさせて溝に取付けて下さい。

■ 照明を取付ける場合



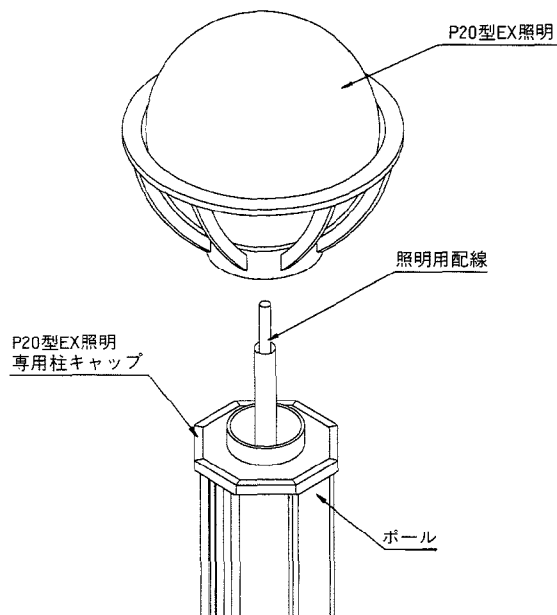
注意

照明とインターホンを取付ける場合、隔壁となる配管を設けて下さい。

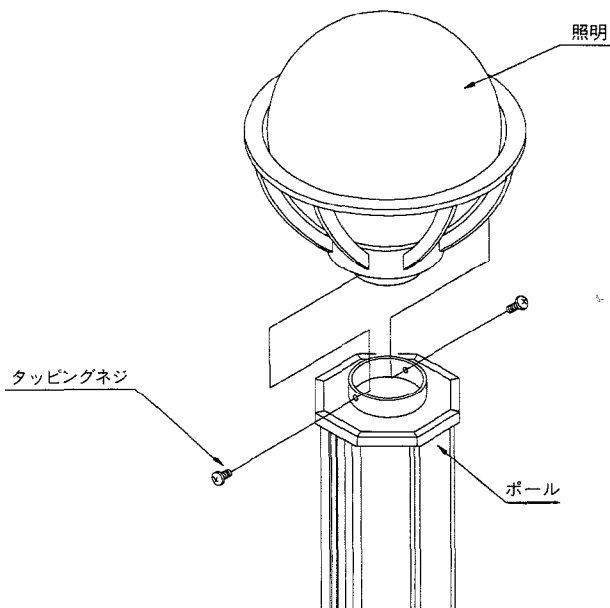
※配管の高さは、ポール上部より5cm下まで立ち上げるのを目安にして下さい。
又、電線の長さは、ポール長さプラス20cmを目安にして下さい。

■ P20型照明の取付方法

- ① ポールを垂直に施工し、専用キャップのφ70の穴に照明用配線を通して下さい。

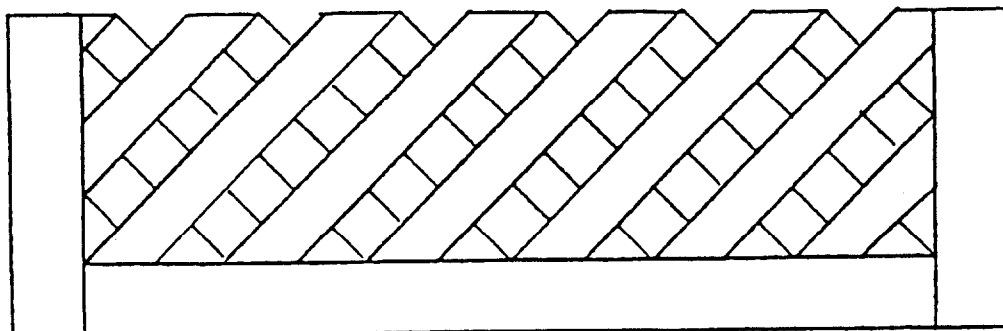


- ② 結線後、照明をかぶせ、柱キャップにビスで固定して下さい。





塗料注意



■ 木製商品お取り扱いのご注意

1. この木製品は、防腐成分と防蟻成分に非常に優れた塗料で、着色塗装を行なっております。そのため、塗料が完全に乾くまでには時間がかかります。
開梱後（施工完了後）2週間位は、ベタ付き・臭い等が残る場合がありますのでご注意願います。
また、開梱作業は風通しのいい場所で行なってください。
2. 施工時は、作業服・軍手といった、汚れてもいい服装で作業を行なって頂きますようお願い致します。
3. 木製品は、自然木を使用しているため、表面に「けばたち」「ささくれ」等がある場合があります。
取り扱いには十分ご注意願います。
施工後、危険と判断される場合は、やすりがけ等をお願い致します。

手や顔等に付着した場合

- 速やかに石けんを使って良く落とし、水・ぬるま湯で洗い流してください。

※施工完了後は、完全に乾ききる2週間位の間は、本書のこの面が見えるように、施工完了商品にこのページを切りとり貼り付ける等、事故防止をお願い致します。

- 新日軽の製品をお買い上げいただき、誠にありがとうございます。末永くご使用いただくため、当説明書をお読みください。

◆ 木製商品のお手入れと塗り替えのお願い

⚠ 塗料注意

施工後2週間位は、ベタ付き・臭いが残っている場合がありますので、ご注意ください。

— 木は、生きています —

本製品は、天然木を使用しています。天然木の性質上、木目・木肌・色あい等が微妙に異なります。また、経年変化による、若干の反り・ひび割れ・色あいの変化が生じる場合がありますが、ご使用に影響はありません。限られた天然資源を有効に生かすため、ご使用に差しつかえない範囲での傷・ひび・節・色むら等があります。あらかじめ、ご理解お願いいたします。

- 新日軽の全ての木製商品には、耐候性に優れた木材保護塗料で着色塗装してあります。より長持ちさせるためには、水洗いを行ないキレイにしておくことと、3年（状況により1～2年が好ましい場合もあります）を目安に塗り替え（再塗装）をお勧めいたします。

● 塗り替え（再塗装）の方法

塗り替え作業は、工事店・塗装店にご依頼ください。

ご自分で塗り替えをされる場合は、市販の木材保護塗料をお求めください。

■ 塗り替えの手順

1. 表面に付着した泥や汚れを水洗いし、よく乾かします。
2. ハケで塗装してください。（保護塗料には強力な薬品が含まれているものもありますのでスプレー塗装は避けてください。）
3. 2度塗りすると、色ムラが目立たなく、きれいに仕上がります。
4. 木は呼吸しています。ニスやペンキでの塗装はしないでください。
5. 作業の際には、塗料の注意事項をよく読み、厳守してください。

DIYショップ等で購入できる木材保護塗料

キシラデコール(武田薬品)・ガードラック(和信ペイント)・サドリン(玄々化学)

詳しくは、ショップ等でお訪ねください。

工事完了日は

年 月 日

です。次回の塗り替えの目安の参考にご記入ください。