

- 新日軽の製品をお買上げいただき誠にありがとうございます。
- 正しい施工をしていただくため当説明書をお読みください。
- 施工完了後は、当説明書をお施主様にお渡しください。

■ 安全にお使いいただくために必ずお守りください。

お願いしたいこと・・・この取扱説明書に示した注意事項は、安全に関する重要な内容を示しています。人身事故や財産への損害を未然に防止するため、次のような絵表示をしています。

絵表示	意味
	この絵表示を無視して、取扱いを誤ると使用者が損害を負う危険や物的損害の発生が予想されることを表しています。

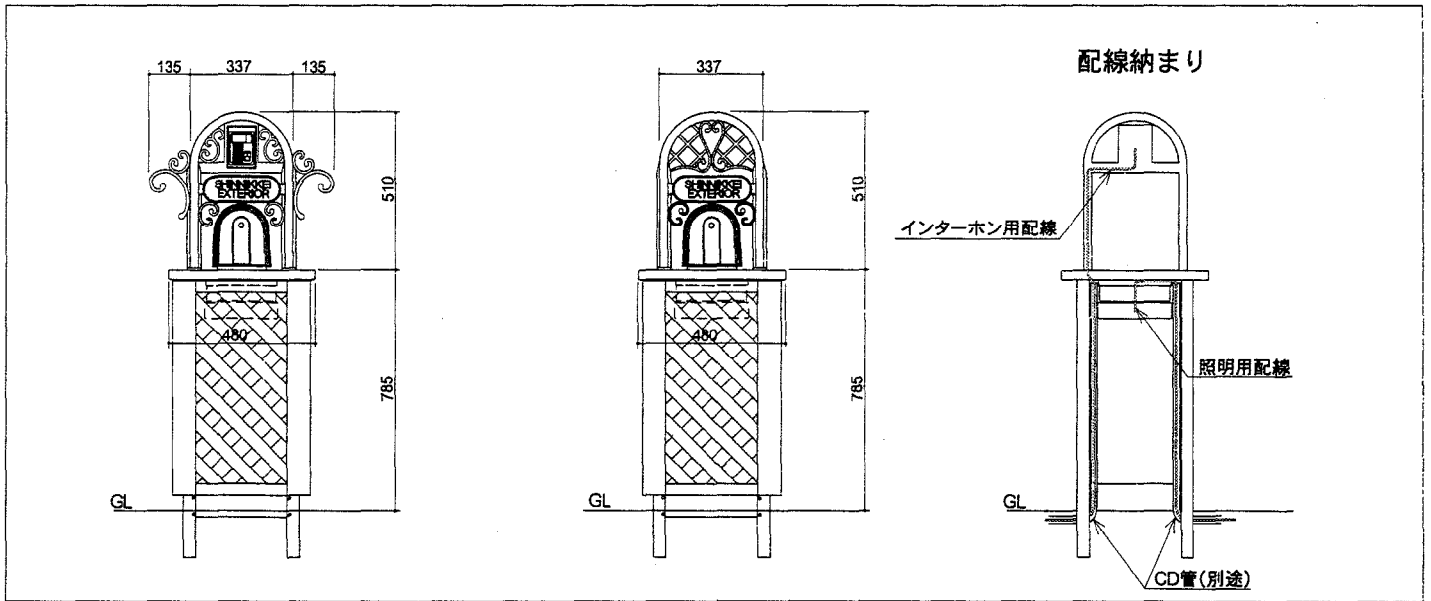
⚠ 注意事項

- 本体を揺すったり、寄り掛かったりしないでください。
- 郵便ポストの上には乗らないでください。変形したり、使用上に支障をきたす場合があります。
- ポストの投函口にむやみに手や棒を差し込まないでください。
- 投函物を取り出す際は、手や指に注意してください。
- 機能台座フックは、飾りボックスから突出しますので人に衝突する危険がないように設置してください。

⚠ 注意!

- \* 結線は必ず電気工事店様が行ってください。
- \* 配線は、あらかじめCD管(埋設管)とともにGLより1.8m位立ち上げておいてください。  
(インターホン、照明とも)
- \* インターホン子機と親機は同一メーカーをご使用ください。  
(子機はJIS1コ用スイッチボックス対応品)

■ 納まり図

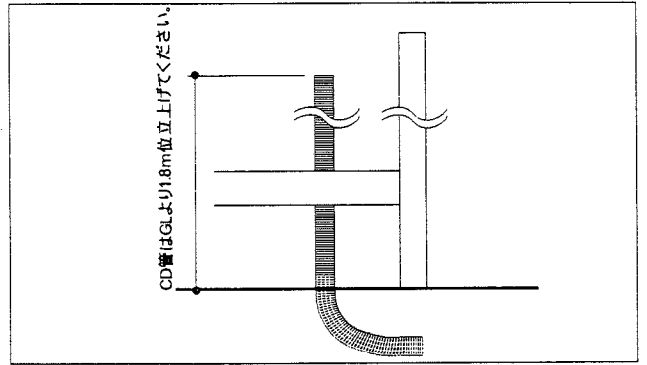
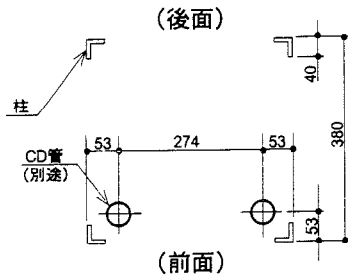


■ 梱包明細

機能台座	ネームプレート (別売)	インターホン台座 (別売)	飾りパネル (別売)
M6×50六角ボルト(4) ポスト取付ベース M6平座金 (8) EB-1569 (1) M6バネ座金 (4) M5×10 M6ナット (4) 六角ボルト (4) 組立施工マニュアル φ3.8×20木ねじ (4)	M4×10トラスビス (2) (表札シール (シール付きの場合) )	インターホン台座裏蓋 (1) M4×10トラスビス (4) M4×35トラスビス (3)	M4×35トラスビス (3)

## はじめに

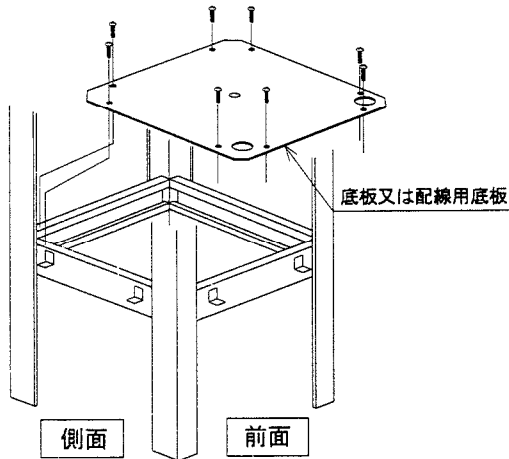
インターホン・照明を取付ける場合、あらかじめ家側からインターホン親機の配線・電源を、所定の位置までCD管(埋設管)で配管しておいてください。  
(注 CD管は市販品をご利用ください。)



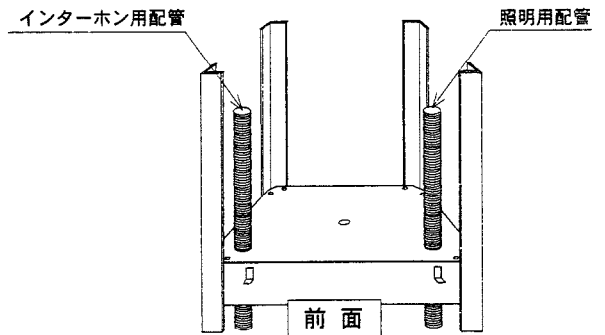
必ずCD管(埋設管)で配線を行ってください。  
又、一次電源とインターホン配線を一本のCD管にまとめないでください。

- 1 木製シリーズ「フォレストィ」飾りボックス組立施工マニュアル(ME-1247)の①を参照し、柱、巾木の組立てを行ってください。(パネルの取付は、機能台座組立後行ってください。)

- 2 底板を取り付けてください。  
配線用底板は、配線用加工側を前面にしてビス止めします。

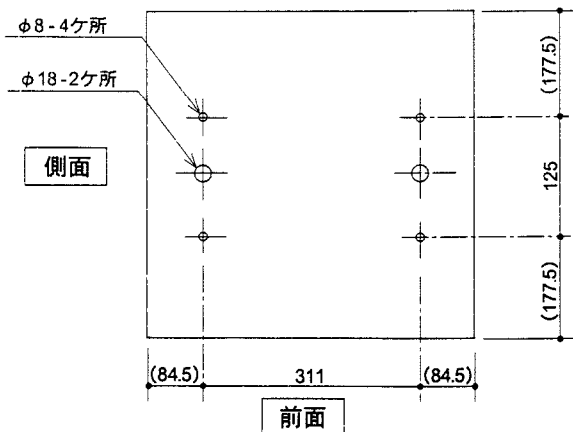


- 3 CD管を配線用加工孔に通してください。  
この時、インターホン用配管は、前面からみて左側、照明用配管は右側にくるようにします。

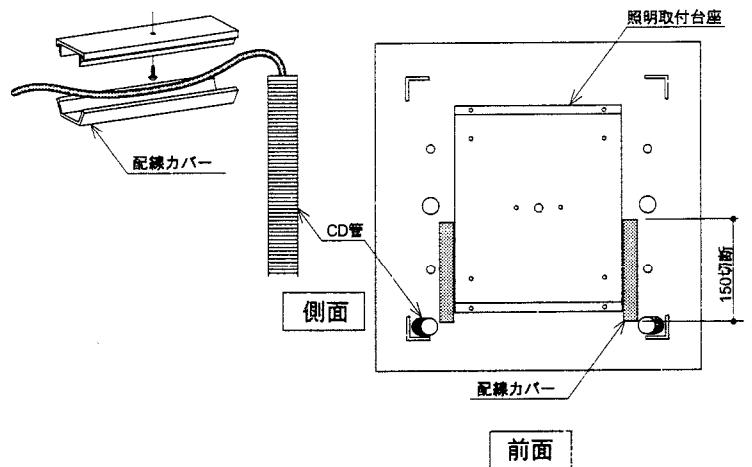


\* 配管は柱上部までのばしてください。

- 4 天板に機能台座を取付けるための加工をしてください。  
\* 天板は、木であるため伸び縮みがあります。  
全巾を測定の上加工してください。



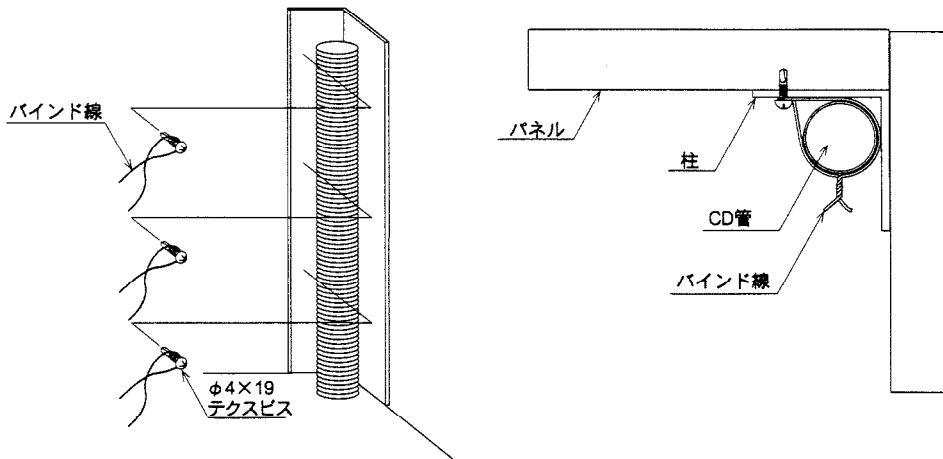
配線は、配線カバーを長さ150mmに切断、天板下面にビス止めし、配線を通します。  
(配線カバーは、照明用柱セットに梱包されています。)



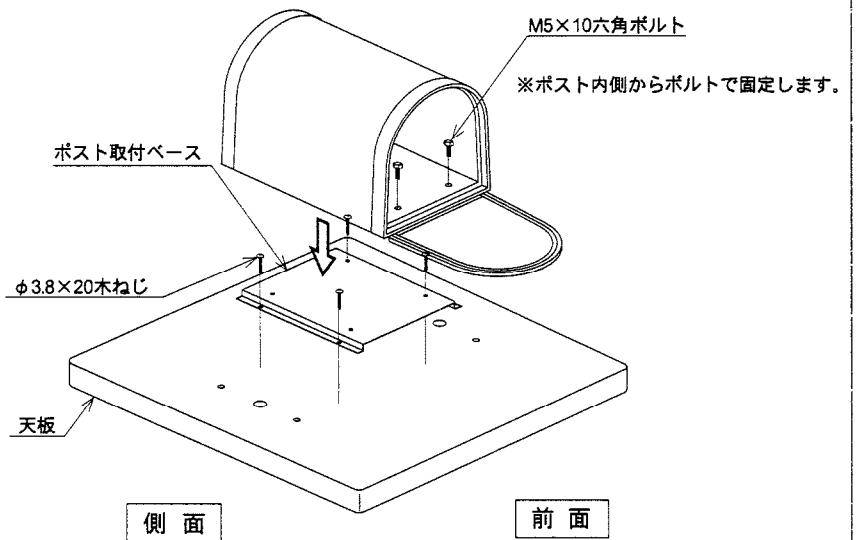
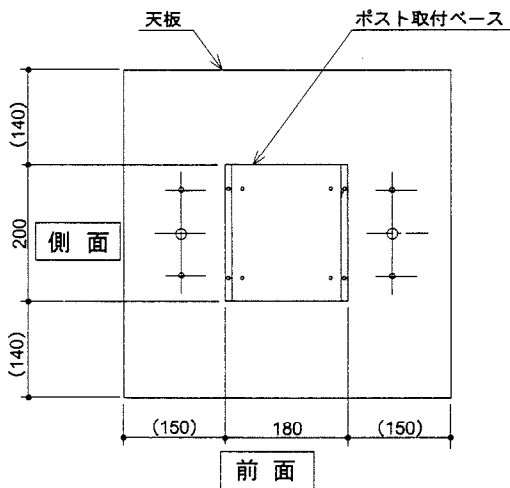
- 5 下向き照明を取付ける場合、下向き照明台座組立施工マニュアル(ME-1301)を参照し、下向き照明を天板に取付けてください。

- 6 飾りボックス組立施工マニュアル(ME-1247)の②を参照し、天板の取付けを行ってください。

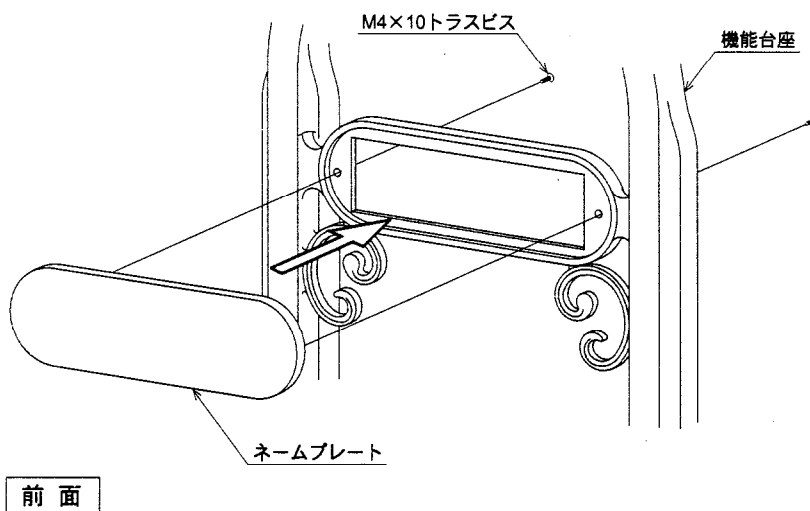
- 7 飾りボックスのパネルを取付けてください。  
 (飾りボックス組立施工マニュアル (ME-1247) ③ パネルの取付参照)  
 ・配管がある場合、柱にバインド線で固定します。  
 (バインド線、テクスビスは配線用天板セットに入っています。)



- 8 ポストの取付  
 ポスト取付けベースを天板上面の中心に  
 現物合わせにて取付けてください。

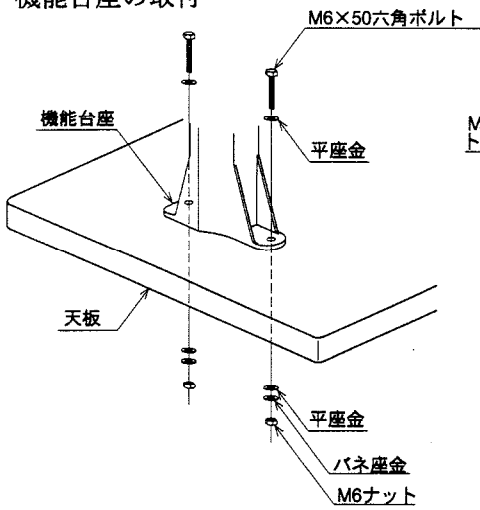


- 9 ネームプレートの取付

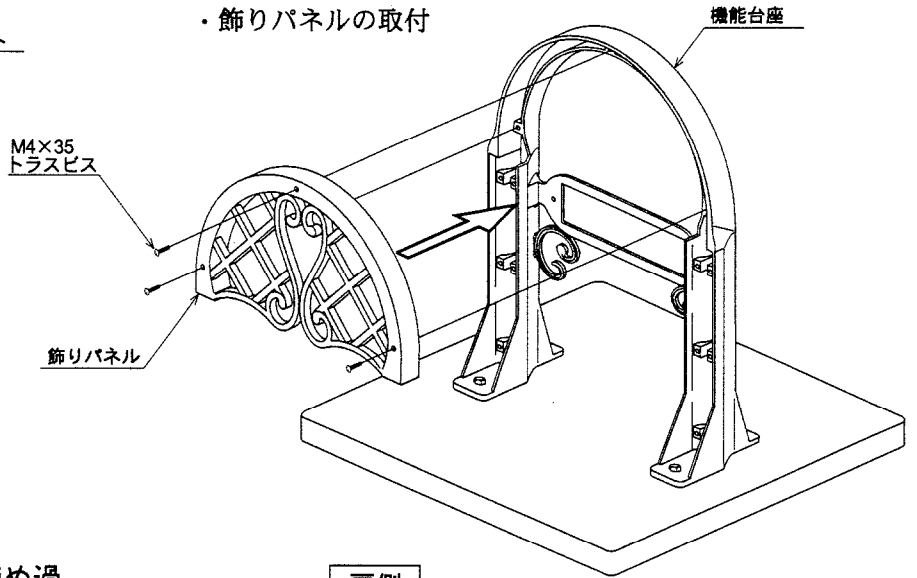


10

・機能台座の取付



・飾りパネルの取付



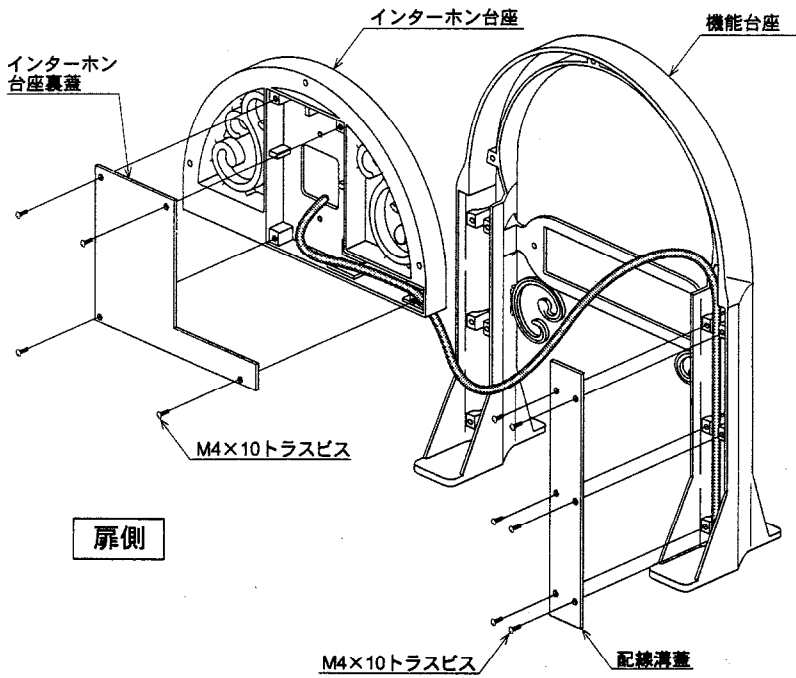
**注意**

天板は木製ですので締め過ぎないようにご注意ください。

扉側

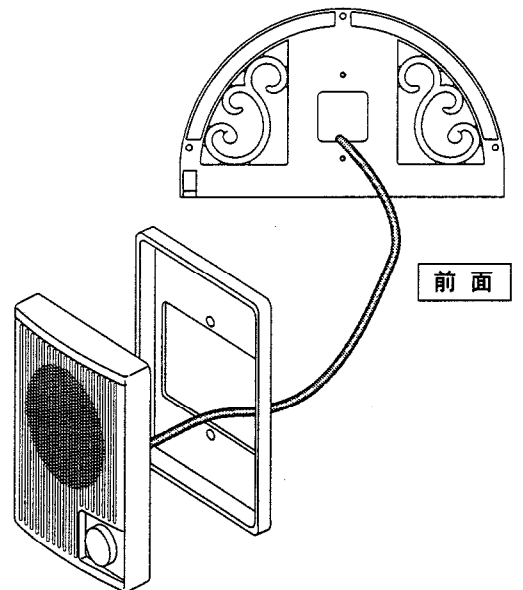
・インターホン台座の取付

インターホン用配線は、機能台座の配線用溝からインターホン台座に通します。  
 インターホン台座は、配線を通してから機能台座に取付けてください。



扉側

前面から配線を引き出しインターホンと結線してください。



前面