

- 新日軽の製品をお買上げいただき誠にありがとうございます。
- 正しい施工をしていただくため当説明書をお読みください。
- 施工完了後は、当説明書をお施主様にお渡しください。

安全にお使いいただくために必ずお守りください。

お願いしたいこと・・・この取扱い説明書に示した注意事項は、安全に関する重要な内容を示しています。人身事故や財産への損害を未然に防止するため、次のような絵表示をしています。

絵表示	意味
	この絵表示を無視して、取扱いを誤ると使用者が損害を負う危険や物的損害の発生が予想されることを表しています。

△注意!

- * 結線は必ず電気工事店様が行ってください。
- * 配線は、あらかじめCD管(埋設管)とともにGLより1.8 m位立ち上げておいてください。

梱包明細

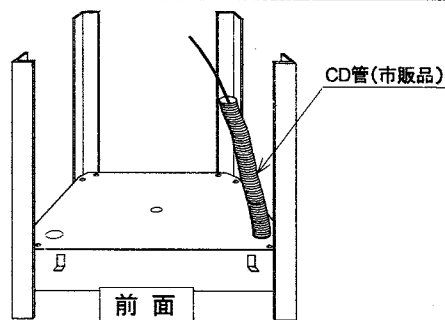
下向き照明台座A	下向き照明台座B		別売り
		φ4.1×25木ねじ 4本	(D1型)
		M4×10テクスビス 4本	(DM型)
		M4×35トラスビス 2本 (D1型用)	
		M4×25トラスビス 2本 (DM型用)	
		M4ナット 2コ	
		M4平座金 2コ	
		組立施工マニュアル	

取付方法 (飾りボックス組立前に行ってください。)

はじめに

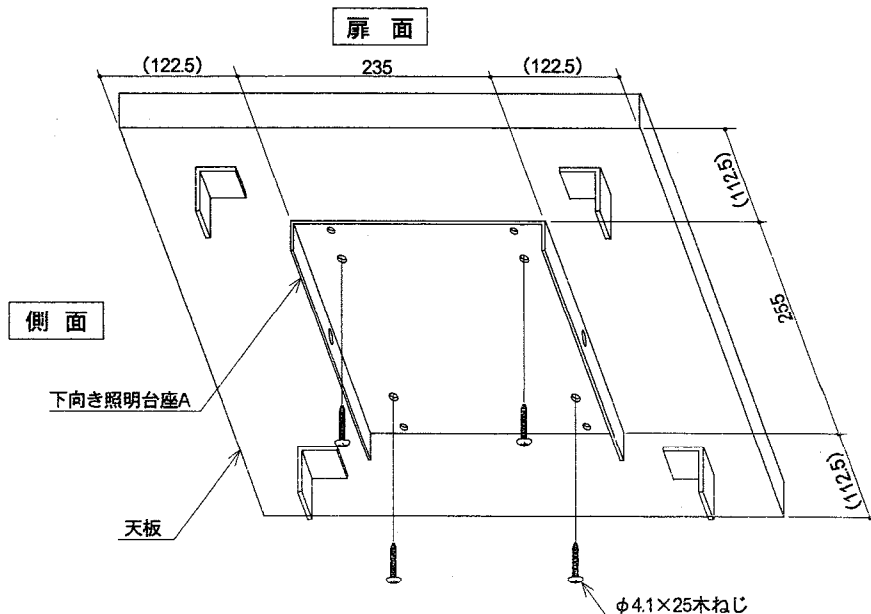
- ・配管は、機能ボックス底板の配管用孔に通してから組立てください。
- (柱・巾木の組立は「フォレスティ」飾りボックス組立施工マニュアル(ME-1247)の①を参照してください。)

※ (注) CD管(埋設管)は市販品をご使用ください。



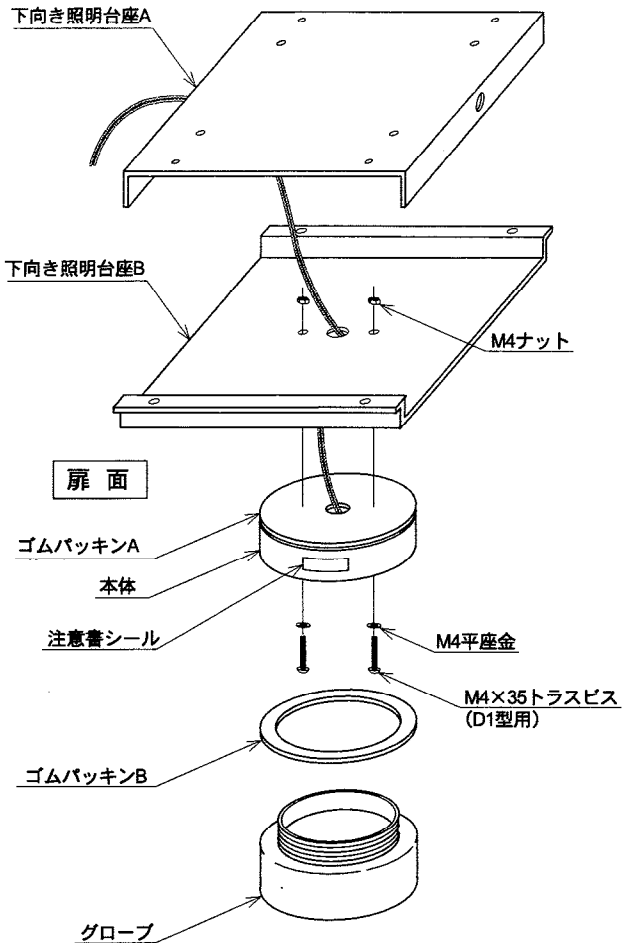
①

飾りボックス天板の下面に、下向き照明台座Aを天板中央にくるよう現物合わせにてビスで取付けてください。



2

- (1) 照明用配線を下向き照明台座Aに通し、接続端子と結線してください。照明本体の組立ては照明の取説を参照してください。
- (2) 照明本体を、下向き照明台座Bに取り付けてください。



*注) 照明本体内部の器具注意書シールが機能ボックス扉面にくるように取付けてください。

※ 図はD1型照明です。DM型は取付ビスがM4×25のものを使用してください。

3

- 1) 下向き照明台座Aと下向き照明台座Bをビス止めします。
- 2) 配管がある場合、柱にバインド線で固定します。(バインド線、テクスビスは配線用天板セットに入っています。)

