

新日軽 フォレステイトレリス 施工マニュアル

マニュアル番号 ME-1313

- 新日軽の製品をお買上げいただき誠にありがとうございます。
- 正しい施工をしていただくため当マニュアルをお読みください。
- 施工完了後はお施主様へお渡しください。

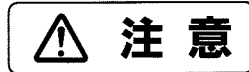
■ 注意事項 施工にあたっては次のような点に注意してください。

- ①モルタル用に海砂を使用されますと、塩分が多量に含まれていますから腐食の原因になりますのでその使用を避けていただくか、十分水洗いしたものを使用してください。
- ②モルタルやコンクリートの抽出液が工事中にアルミ製品の表面を流れないように注意してください。抽出液は強アルカリ性で、しみやむら等の外観不良や腐食の原因になります。
- ③モルタルやコンクリートの急結剤は腐食の発生や促進作用があるのでその使用を避けていただくか、塩化カルシウムや塩素系の化合物・硅酸ナトリウム等の入っていないものを使用してください。
- ④施工時にアルミ製品の表面に付着したモルタルやコンクリート等は速やかに清掃してください。また表面にキズをつけますと腐食しやすくなりますので取扱いには十分注意してください。
- ⑤アルミ製品と銅板やラス等の異種金属が接触しないようにしてください。接触する場合にはビニールテープ等を貼るか塗料等で絶縁処理をしてください。
- ⑥腐食の恐れのある接着剤や化学薬品を施工上使用する場合は、アルミ製品と接触しないようにしていただくか、接触する部分を完全に養生してください。

■安全にお使いいただくために必ずお守りください。

お願いしたいこと…この取扱いマニュアルに示した注意事項は、安全に関する重要な内容を示しています。人身事故や財産への損害を未然に防止するため、次のような絵表示をしています。

絵表示	意味
	この表示を無視して、取扱いを誤ると使用者が損害を負う危険や物的損害の発生が予想されることを表しています。

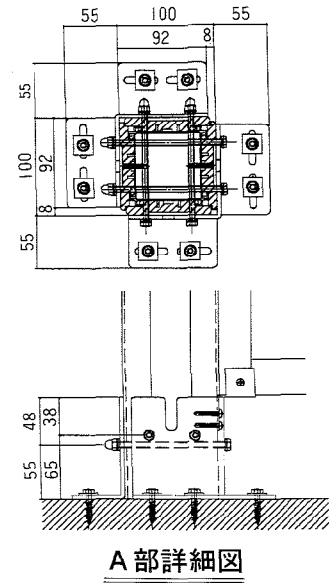
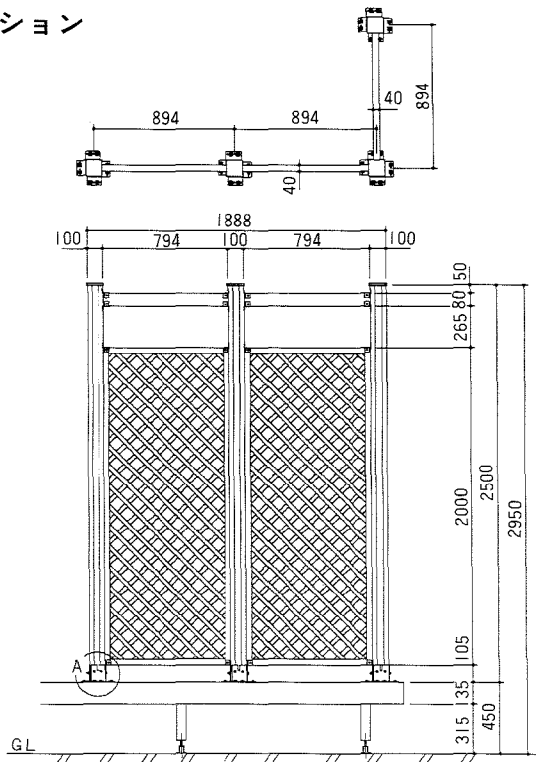


- 本体を揺すったり、乗ったり、寄りかかったりしないでください。
- トレリスに鉢をかける場合は、1個4kg以下にしてください。また、トレリス1枚当り20kgを超えないようにしてください。
- フェンス・手摺としてのご使用は避けてください。

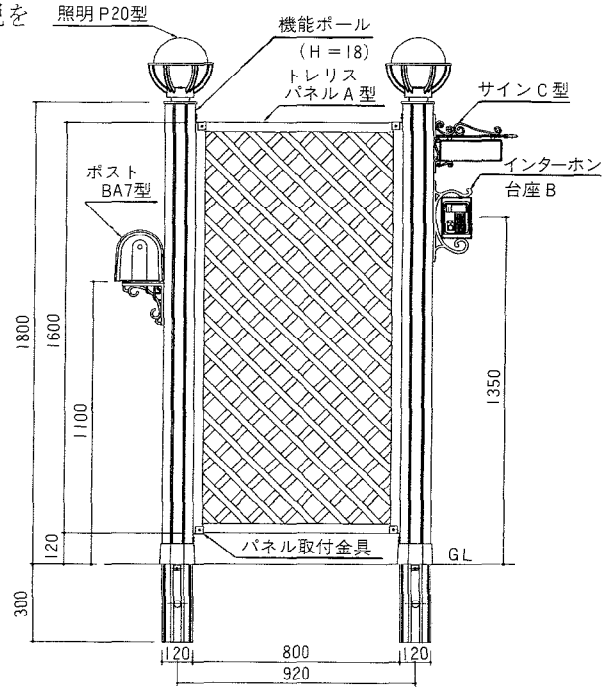
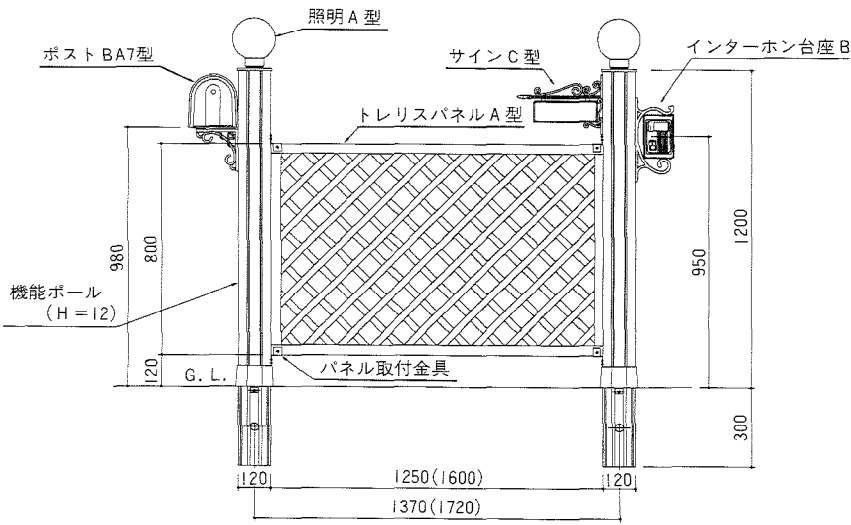
梱包明細

名称	製品記号	内容	
フォレステイトレリス取付	SNBARA01	フォレスティ取付ブラケット(4) 木ネジ4'×16(8) テクスビス4×25(8)	
木製デッキハイパーテーション	ハイパーテーション柱(H-2500)	TKWHPH25	柱(L:2500)(1)
	ハイパーテーション桁	TKWHPK	桁(1)
	ベースアンカー、中間、コーナー用	SKWHPBA1	ベースアンカー(2) コーチスクリューM6×32(8) M6用角ワッシャー(8) 6角ボルトM6×120(4) M6用袋ナット(4) M6用ワッシャー(8) M6用スプリングワッシャー(4) 柱キャップ(1) テクスビス4×30(2)
	ベースアンカー端部用	SKWHPBA	ベースアンカー(1) ベースアンカー端部用(1) コーチスクリューM6×32(6) M6用角ワッシャー(6) 6角ボルトM6×120(4) M6用袋ナット(4) M6用ワッシャー(8) M6用スプリングワッシャー(4) 門柱キャップ(1) テクスビス4×30(2)
フォレスティパネル	照明取付ポール	TNABWA12	ポール(1)
	P20EX照明専用ポール H:12	TNABWB12	ポール(1)
	// H:18	TNABWB18	ポール(1)
	照明なしポール	TNABWC12	ポール(1)

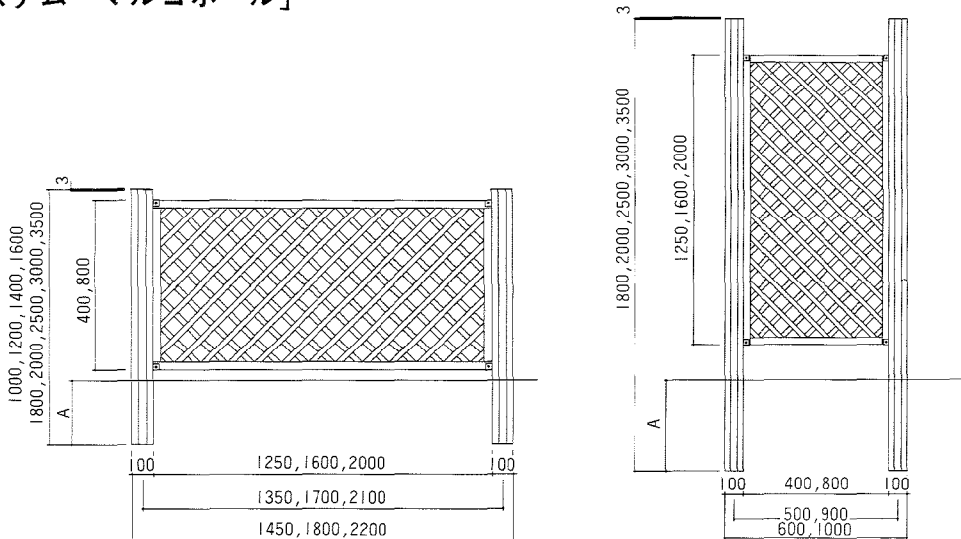
木製デッキハイパーション



フォレスティ機能ポール 注) ポスト照明など各パーツは各梱包内の取説を参照し下記納まりの様に施工して下さい。



e-システム「マルコポール」



埋込寸法表	
柱長さ	埋込寸法A
3500	500
3000	500
2500	500
2000	300
1800	300
1600	300
1400	300
1200	300
1000	300

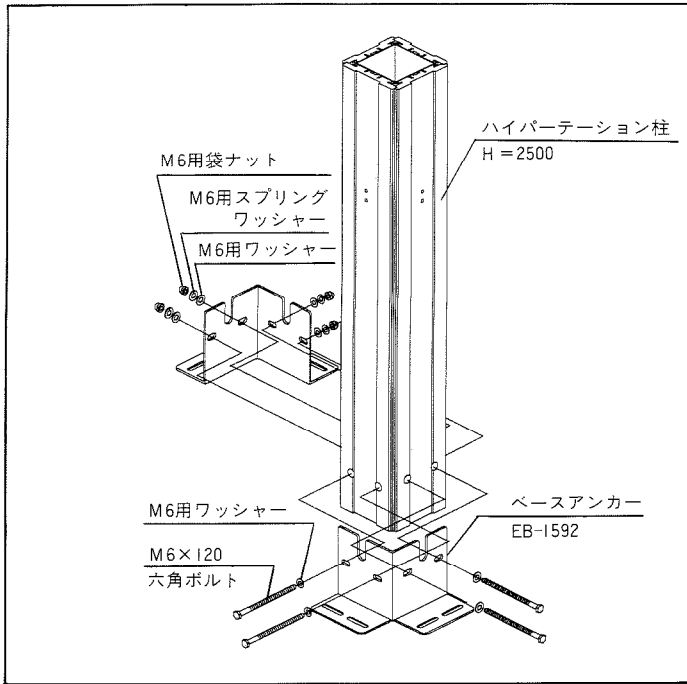
注) 柱長さにより埋込寸法が変わりますので右記埋込寸法表を参照して施工して下さい。

■ 木製デッキ「ハイパーテーション」組立手順

※大引き内にある組立施工マニュアル(ME-1237)の①～④までの作業を行ってください。

注) 納まり図の様にフォレステイトリスパネルが必ずL型に組まれる様に施工してください。

① ベースアンカーの取付

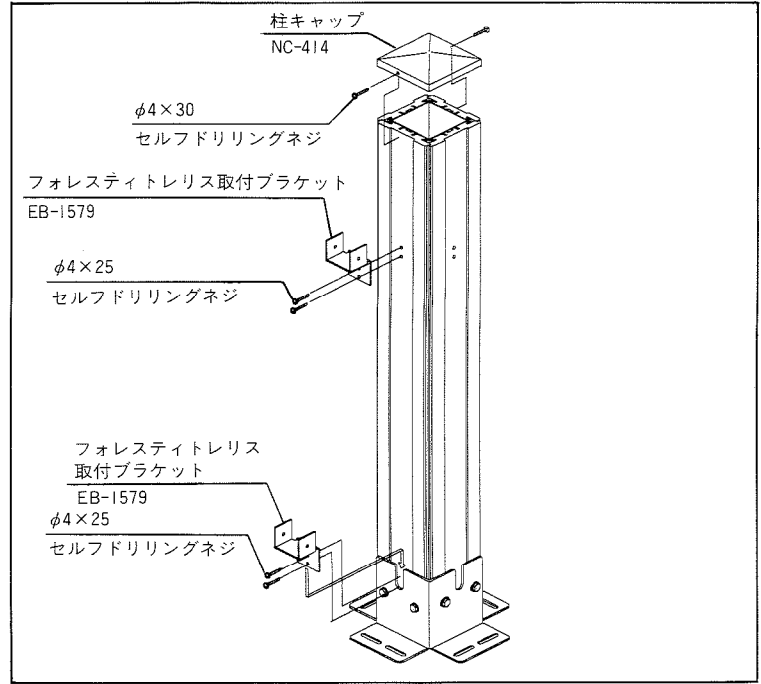


- ・柱にベースアンカーを通しボルトにて仮止めしてください。

注) 本締めはしないでください。

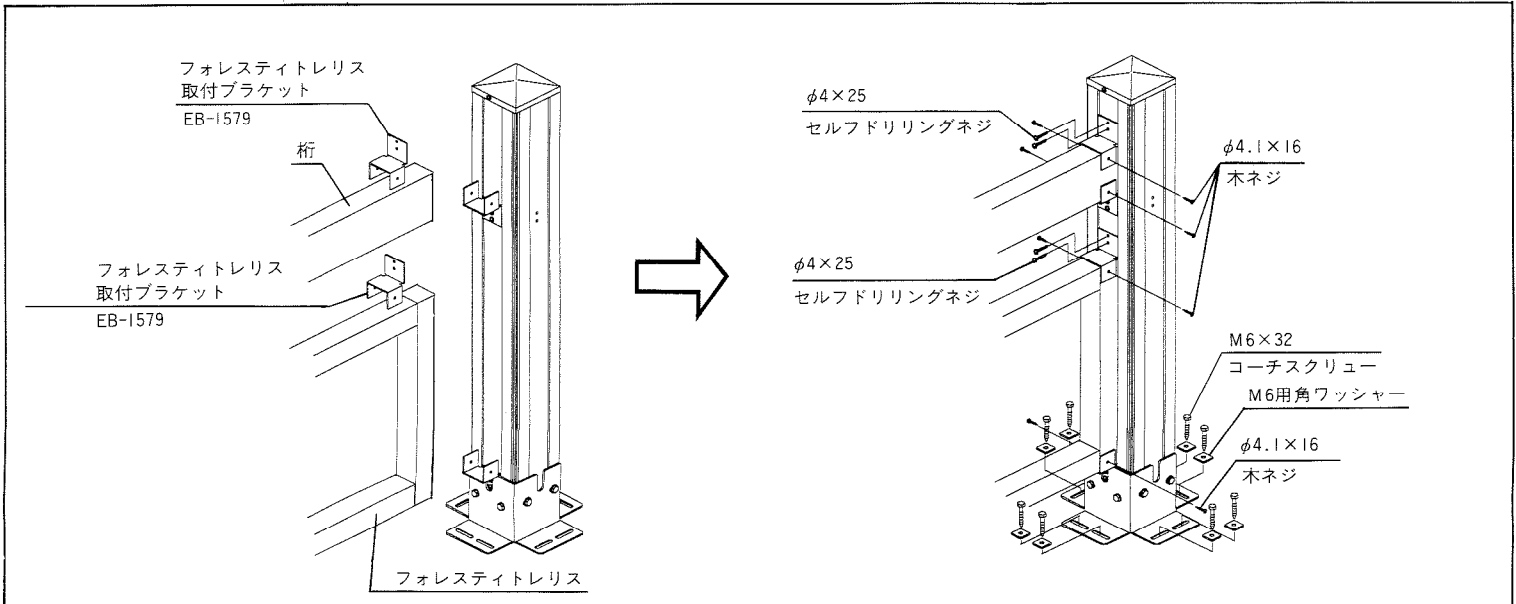
フォレステイトリス取付ブラケットが付かなくなります。

② 柱キャップ、フォレステイトリス取付ブラケットの取付



- ・フォレステイトリスが付く側にフォレステイトリス取付ブラケットを上、下、2カ所に取付けてください。(下側は上図の様に柱とベースアンカーの間に上からスライドして入れてください。)
- ・ベースアンカーのボルトを本締めしてください。

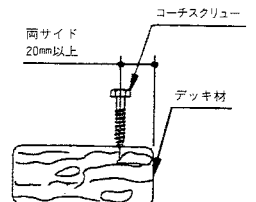
③ 桁・フォレステイトリスの取付



- ・桁とフォレステイトリスを上図の様に取付けてください。
- ・桁とフォレステイトリスを取付後、ベースアンカーにコーチスクリューを打ち柱をデッキに固定してください。

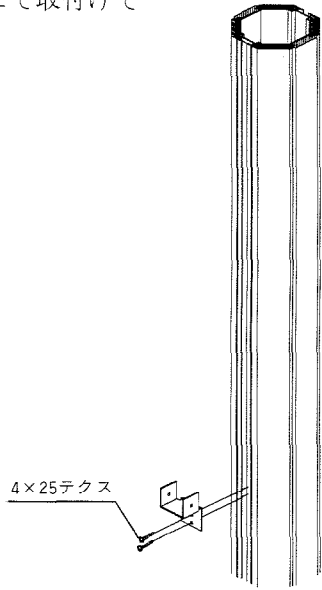
注

*注: デッキ材に打ち込む
コーチスクリューは、
木材端部より、
20mmほど離して施工
してください。



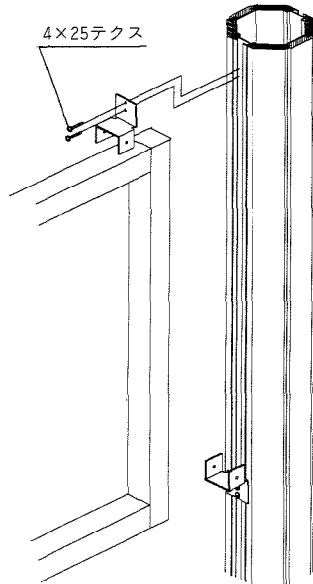
■フォレスティ機能ポール

- ①フォレスティトレリス取付ブラケットを柱下部に4×25テクスビスにて取付けて下さい。



- ②フォレスティトレリス本体を先程の下部トレリス取付ブラケットにセットし、フォレスティトレリス取付ブラケット（上部）を取付けて下さい。

注) 上部ブラケットと下部ブラケットにて上下の固定がしっかり出来ているか確認して下さい。



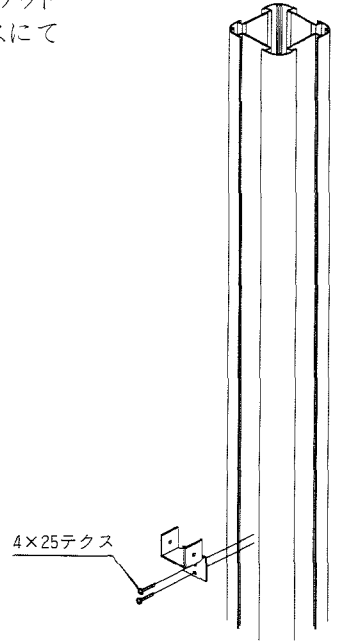
- ③フォレスティトレリス本体とブラケットを木ネジ4×16にて固定して下さい。

注) あまり強くしめすぎるとフォレスティ本体枠が割れてしまう場合がありますのでご注意下さい。



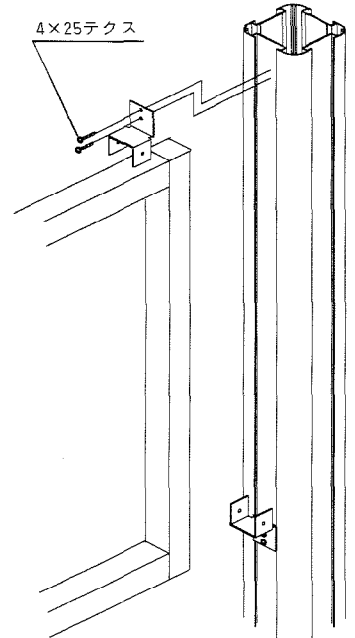
■e-システム「マルコポール」

- ①フォレスティトレリス取付ブラケットを柱下部に4×25テクスビスにて取付けて下さい。



- ②フォレスティトレリス本体を先程の下部トレリス取付ブラケットにセットし、フォレスティトレリス取付ブラケット（上部）を4×25テクスビスにて取付けて下さい。

注) 上部ブラケットと下部ブラケットにて上下の固定がしっかり出来ているか確認して下さい。



- ③フォレスティトレリス本体とブラケットを木ネジ4×16にて固定して下さい。

注) あまり強くしめすぎるとフォレスティ本体枠が割れてしまう場合がありますのでご注意下さい。

