

新日軽 木製シリーズ「フォレスティ」物置カバー用取付金具取付説明書

- 新日軽の製品をお買上げいただき誠にありがとうございます。
- 正しい施行をしていただくため当説明書をお読みください。
- 施行完了後はお施主様へお渡しください。

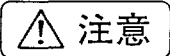
取説番号 ME-1241

■注意事項 施工にあたっては次のような点に注意してください。

- ①モルタル用に海砂を使用されますと、塩分が多量に含まれていすから腐食の原因になりますのでその使用を避けていただくか、十分水洗いしたものを使用してください。
- ②モルタルやコンクリートの抽出液が工事中にアルミ製品の表面を流れないように注意してください。抽出液は強アルカリ性で、しみやむら等の外観不良や腐食の原因になります。
- ③モルタルやコンクリートの急結剤は腐食の発生や促進作用があるのでその使用を避けていただくか、塩化カルシウムや塩素系の化合物・珪酸ナトリウム等の入っていないものを使用してください。
- ④施工時にアルミ製品の表面に付着したモルタルやコンクリート等は速やかに清掃してください。また表面にキズをつけますと腐食しやすくなりますので取扱いには十分注意してください。
- ⑤アルミ製品と銅板やラス等の異種金属が接触しないようにしてください。接触する場合にはビニールテープ等を貼るか塗料等で絶縁処理をしてください。
- ⑥腐食の恐れのある接着剤や化学薬品を施工上使用する場合は、アルミ製品と接触しないようにしていただくか、接触する部分を完全に養生してください。

■安全にお使いいただくために必ずお守りください。

お願いしたいこと……この取扱い説明書に示した注意事項は、安全に関する重要な内容を示しています。人身事故や財産への損害を未然に防止するため、次のような絵表示をしています。

絵表示	意味
	この表示を無視して、取扱いを誤ると使用者が損害を負う危険や物的損害の発生が予想されることを表しています。

⚠ 注意事項

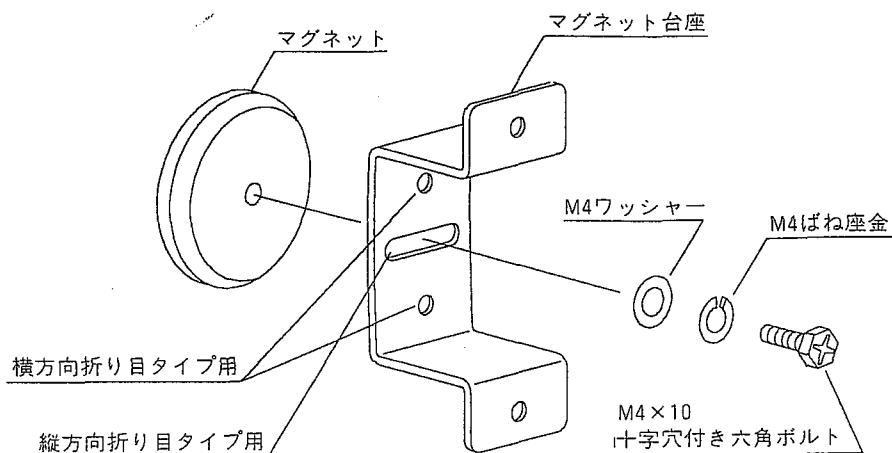
- 本体を揺すったり、乗ったり、寄りかかったりしないでください。
- トレリスに鉢をかける場合は、1個4kg以下にしてください。また、トレリス1枚当り20kgを超えないようにしてください。

■梱包明細

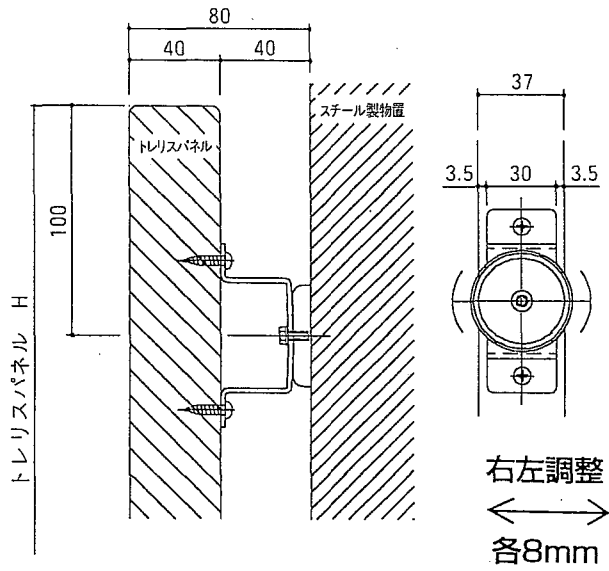
名称	数量	名称	数量
アルミ脚	2	M4ばね座金	2
マグネット	2	脚取付用ブラケット	2
マグネット台座	2	取付ビス(4×14トラスビス)	4
マグネット取付ボルト (M4×10十字穴付き六角ボルト)	2	取付木ビス(φ4.1×20)	8
M4ワッシャー	2	本取付説明書	1

① マグネットの組立

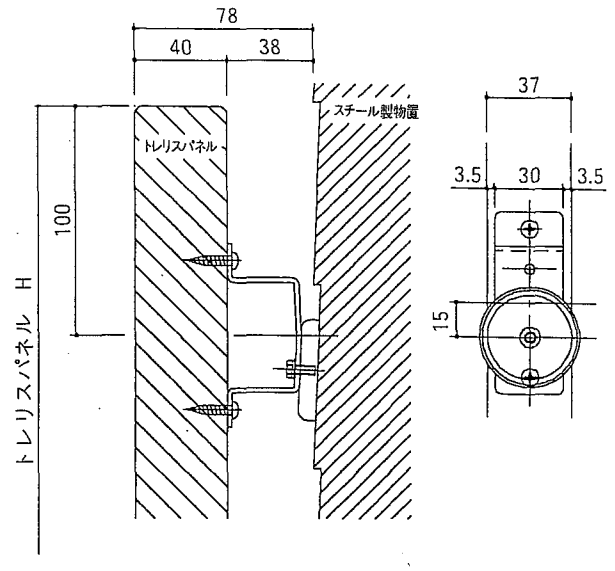
マグネット台座にマグネットをビス止めしてください。
このとき納まり図を参照して、物置の壁面の形状によって台座の取付穴を使い分けてください。



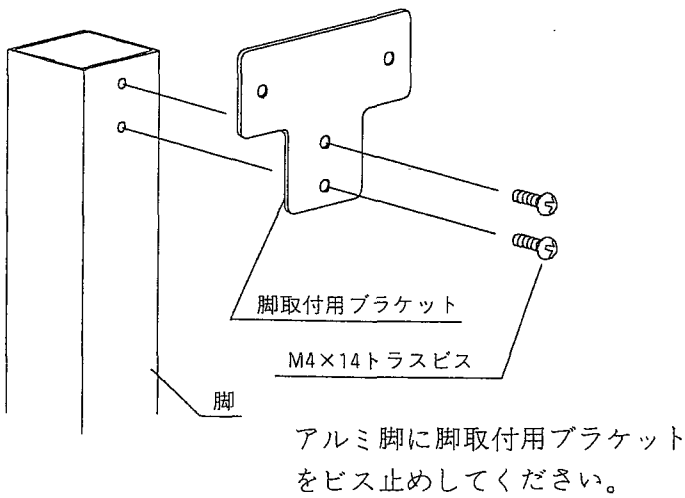
面材縦方向折り目タイプ納まり図



面材横方向折り目タイプ(ルーバータイプ)納まり図



② 脚の組立



③ マグネット、脚の取付

納まり図を参照してマグネット、脚をパネルにビス止めしてください。
 パネルを連結する場合は、マグネットの取付位置を上下に50mm離してください。

