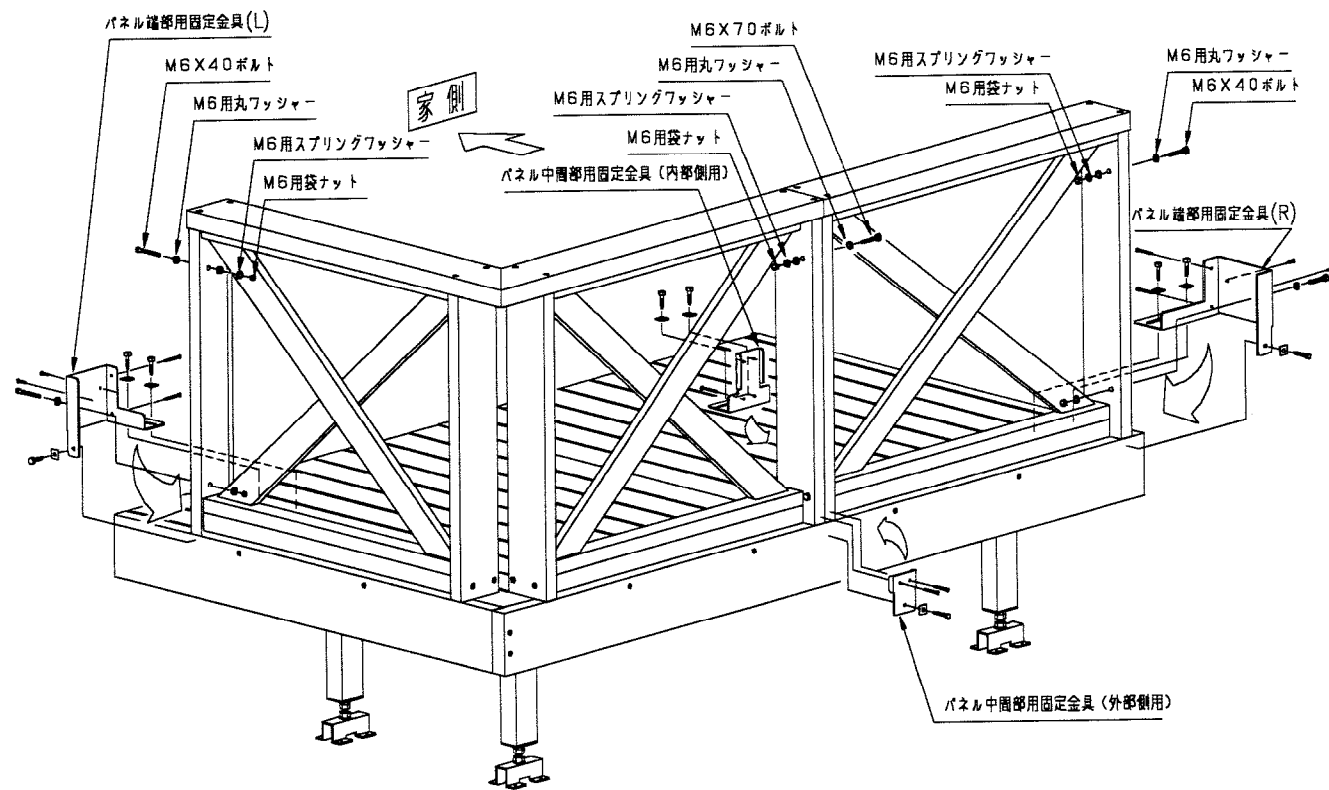


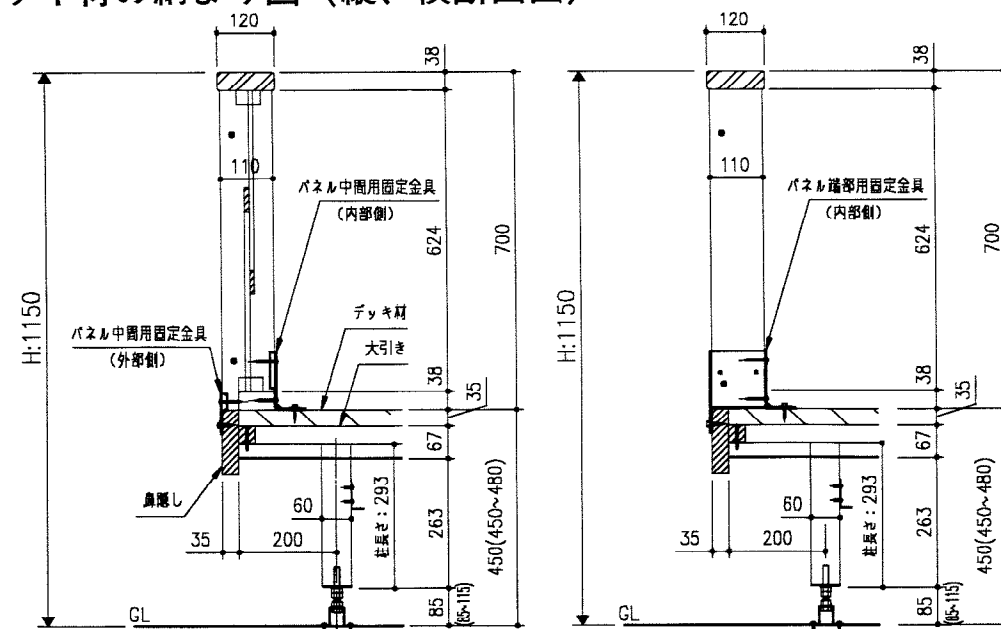
※大引き内にある組立施工マニュアルME-1237の①～⑤までの作業を行ってください。

① パネル固定金具の取付

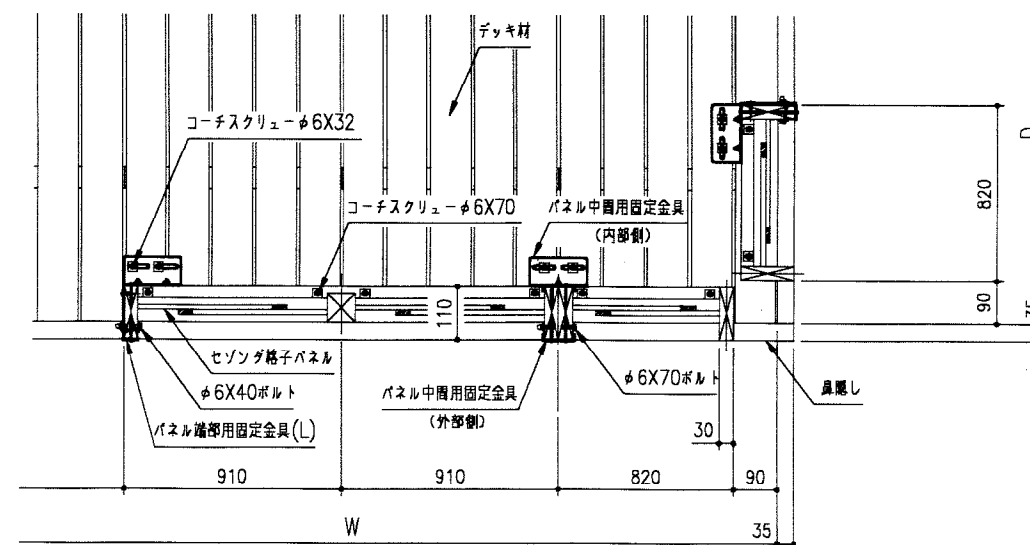
1) 固定されたパネルに、パネル端部用固定金具（右、左）及びパネル中間部用固定金具（内部側、外部側）を下図のように取り付けてください。（*注：コーナー部に、固定用金具は使用しません。）



② デッキ材の納まり図（縦、横断面図）

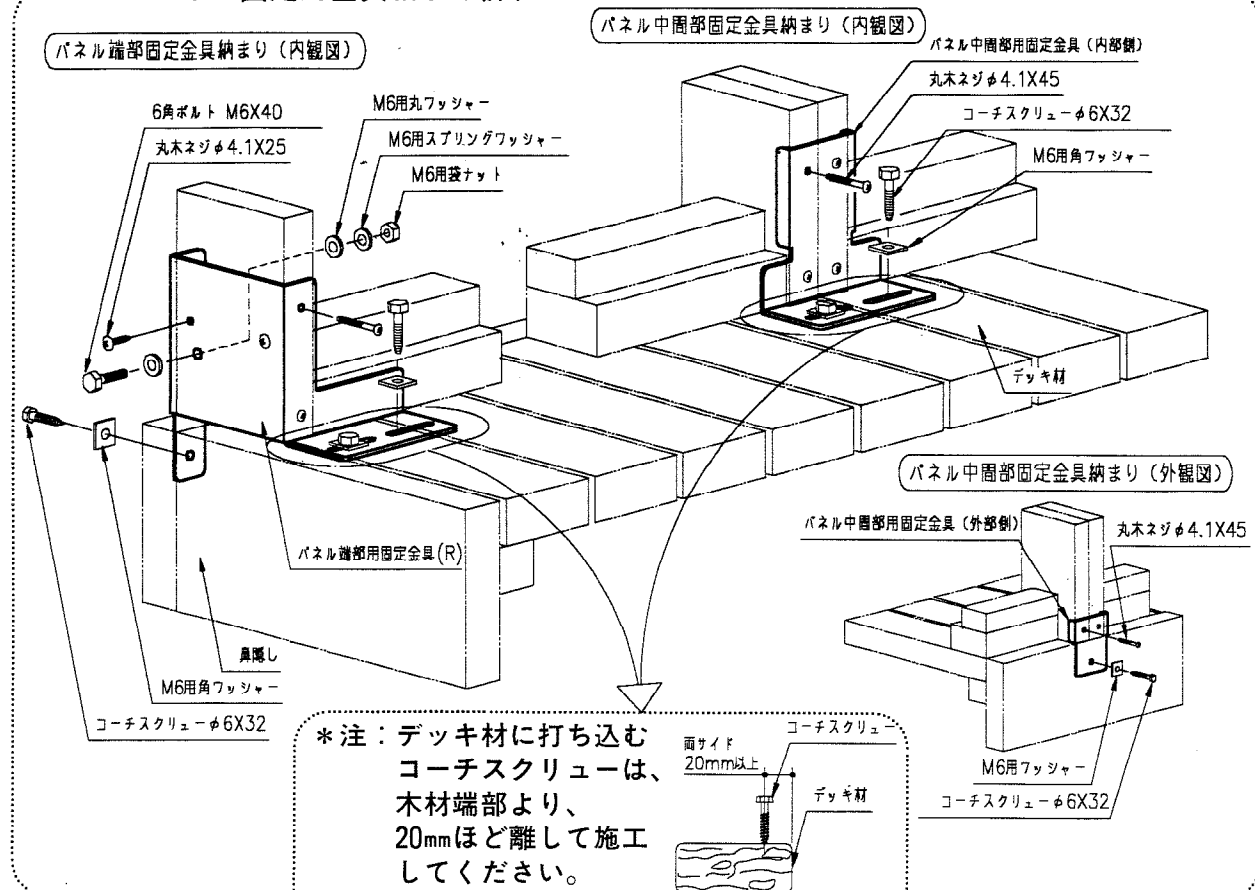


1) パネル固定部中間部縦断面図 2) パネル固定部端部縦断面図



3) パネル固定部横断面図

＜パネル固定用金具納まり詳細＞



※大引き内にある組立施工マニュアルME-1237の①からの作業を行ってください。

③ 部品箱内容明細

製品名称	製品記号	パネル固定金具 端部用(JKWPKT)	パネル固定金具 中間部用(JKWPKM)
パネル端部用固定金具(R)	EB-1548	1	
パネル端部用固定金具(L)	EB-1548	1	
パネル中間部用固定金具 (内部側)	EB-1549		1
パネル中間部用固定金具 (外部側)	EB-1550		1
セット部品	SB-1409-01	1	
セット部品	SB-1409-02		1

④ セット部品内容明細

部品名	セット部品	
	SB-1409-01	SB-1409-02
十字穴付き丸ネジφ4.1X25	4	
十字穴付き丸ネジφ4.1X45	4	6
十字穴付きコーチスクリューφ6X32	6	3
六角ボルトφ6X40	4	
六角ボルトφ6X70		2
六角用袋ナット	4	2
六角用角ワッシャー	6	3
六角用丸ワッシャー	8	4
六角用スプリングワッシャー	4	2
取付説明書	1	1