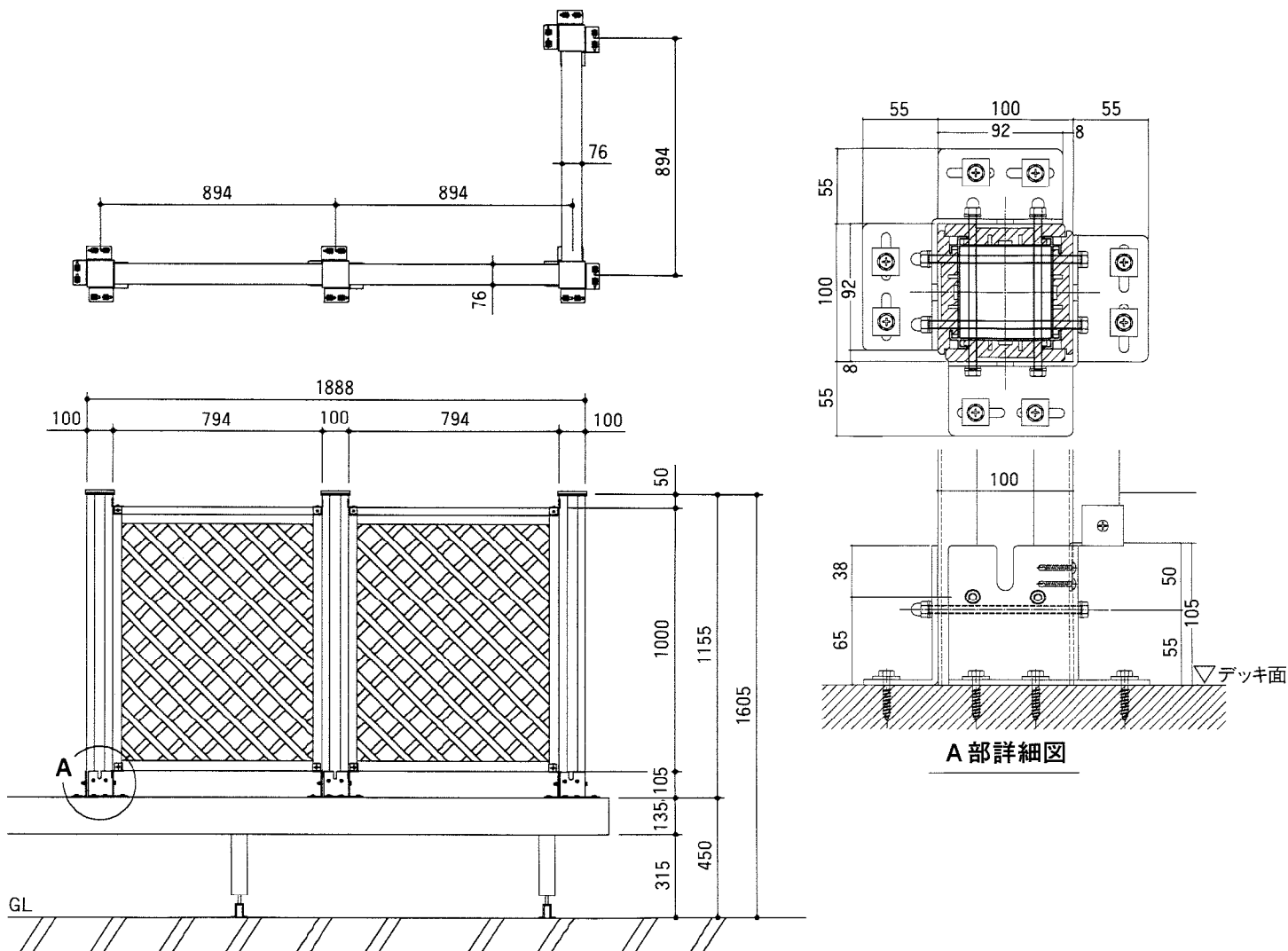


## ■納まり図

※木製デッキ本体の納まり図は大引き内にある組立施工マニュアル (ME-1237) を御覧ください。



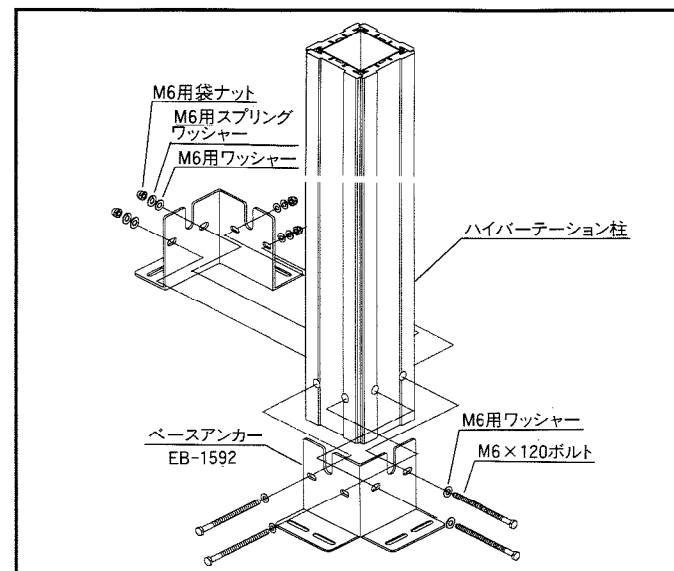
## ■梱包明細

製品名称	製品記号	梱包内容
笠木パネル	TKWHPKG	笠木パネル：1，パネル取付金具：2，笠木パネル取付金具：2，木ネジφ4.1×16：8，セルフドリリングネジφ4×25：8，取付施工マニュアル：1
別売部品 ベースアンカー 中間、コーナー用	SKWHPBA1	ベースアンカー：2，コーチスクリューφ6×32：8，M6用角ワッシャー：8，6角ボルトM6×120：4，M6用袋ナット：4，M6用ワッシャー：8，M6用スプリングワッシャー：4，門柱キャップ：1，セルフドリリングネジφ4×30：2
別売部品 ベースアンカー 端部用	SKWHPBA2	ベースアンカー：1，ベースアンカー端部用：1，コーチスクリューM6×32：6，M6用角ワッシャー：6，6角ボルトM6×120：4，M6用袋ナット：4，M6用ワッシャー：8，M6用スプリングワッシャー：4，門柱キャップ：1，セルフドリリングネジφ4×30：2
柱 (H=1155)	TKWHPH11	柱 (L=1155)：1

## ■組立手順

※大引き内にある組立施工マニュアル (ME-1237) の①～④までの作業を行ってください。

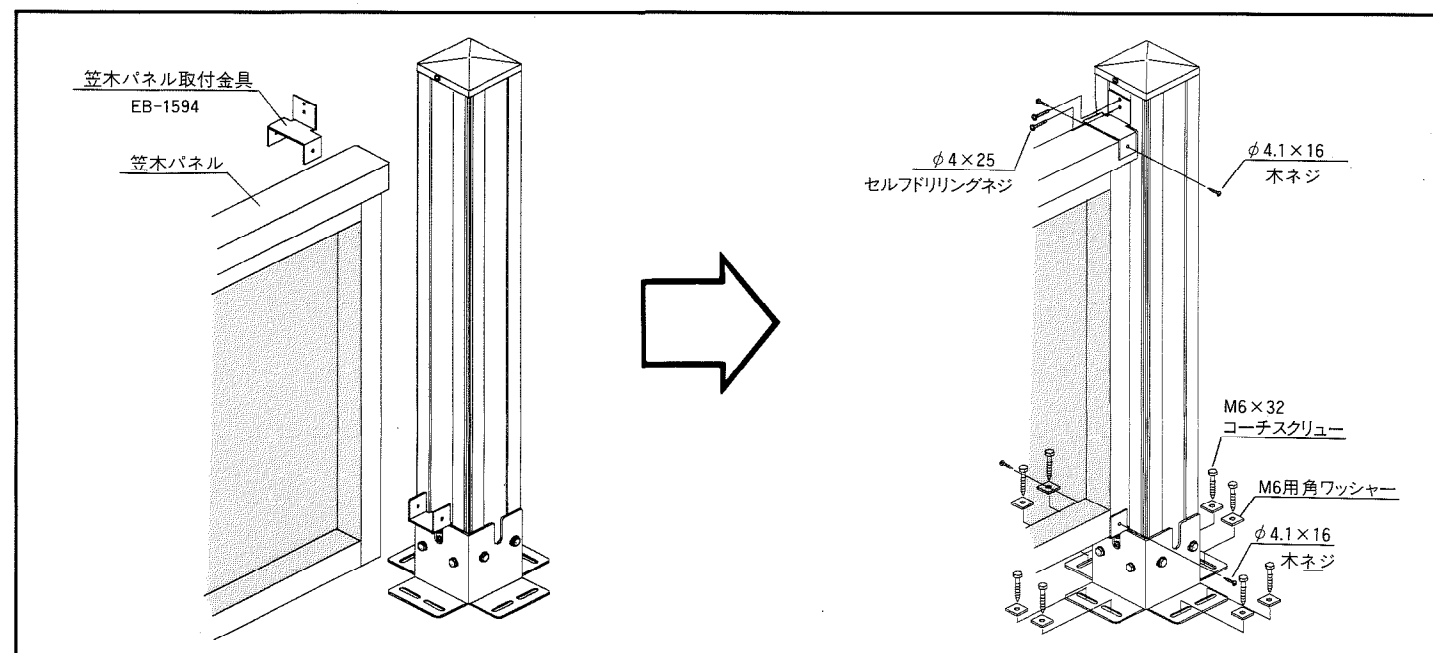
### ① ベースアンカーの取付



・柱にベースアンカーを通しボルトにて仮止めしてください。

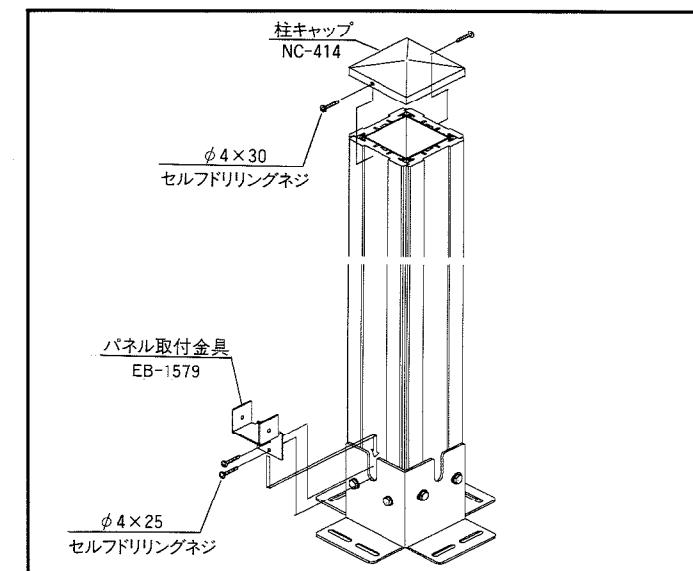
注) 本締めはしないでください。  
パネル取付金具が付かなくなります。

### ③ 笠木パネルの取付とベースアンカーの固定



・上図のように笠木パネルを取付けてください。  
・笠木パネル取付後、ベースアンカーにコーチスクリューを打ち、柱をデッキに固定してください。

### ② 柱キャップ、パネル取付金具の取付



・笠木パネルが付く側にパネル取付金具を取付けてください (上図のように柱とベースアンカーの間に上からスライドして入れてください)。  
・ベースアンカーと柱を本締めしてください。

## 注

※注：デッキ材に打ち込むコーチスクリューは、木材端部より、20mmほど離して施工してください。

