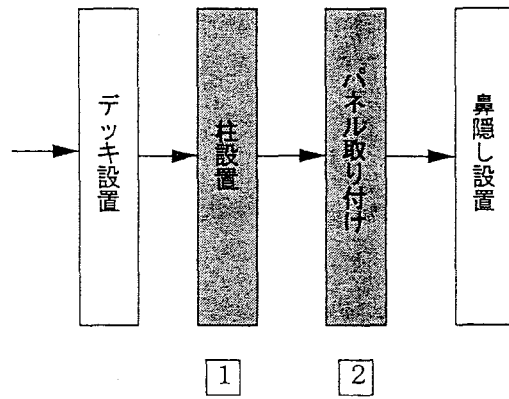
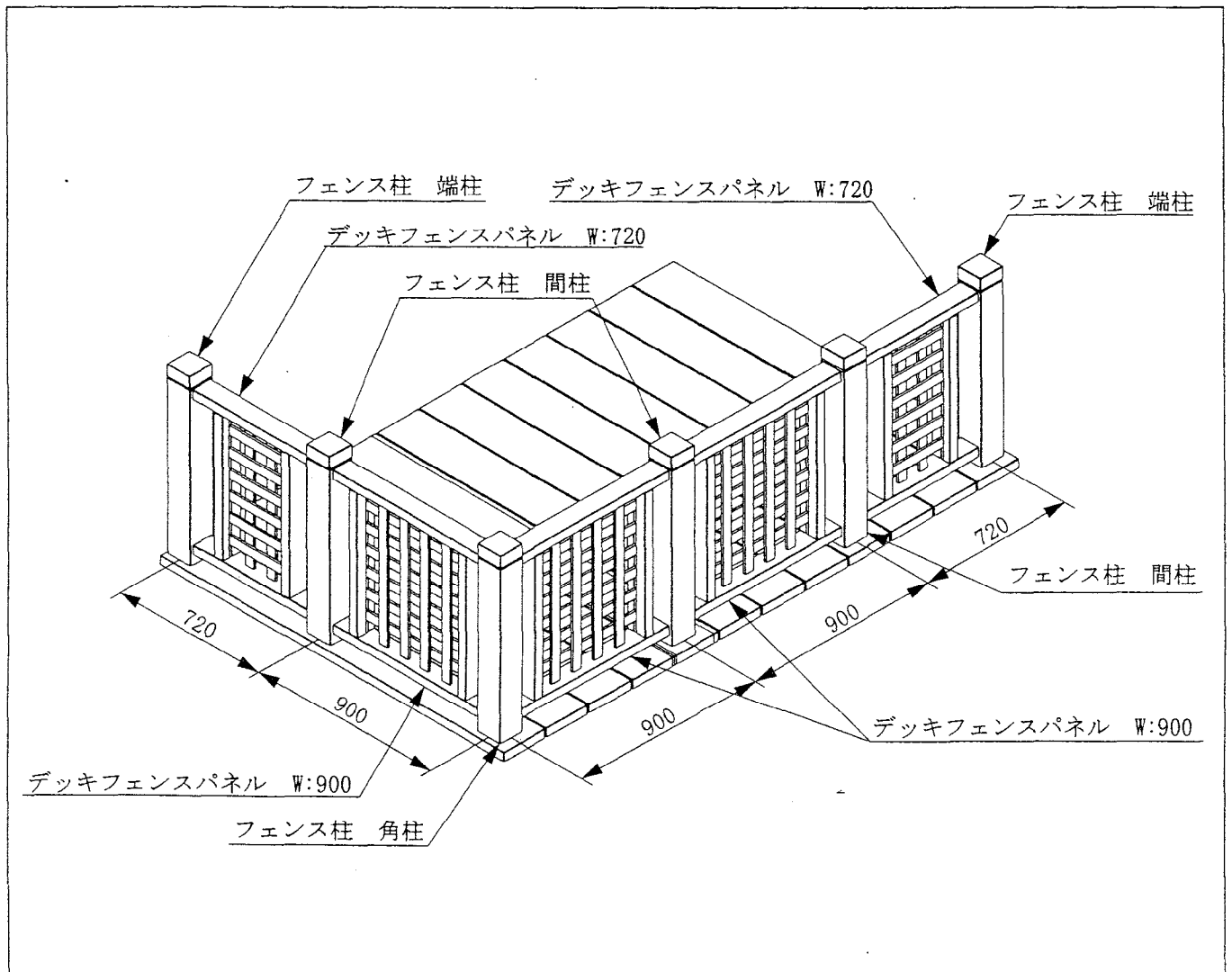


新日軽ネオデッキ フェンス 取付説明書

■ 工程表

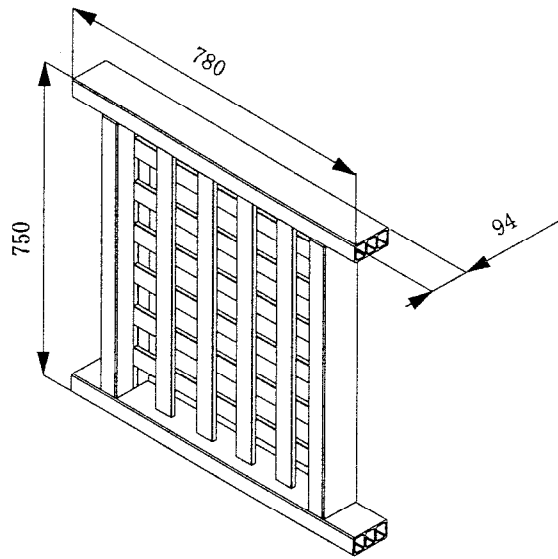


■ 姿図

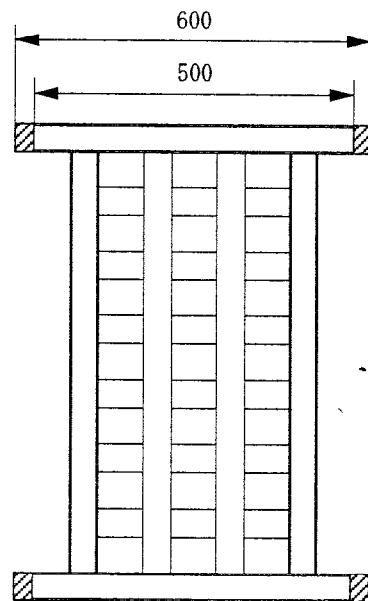
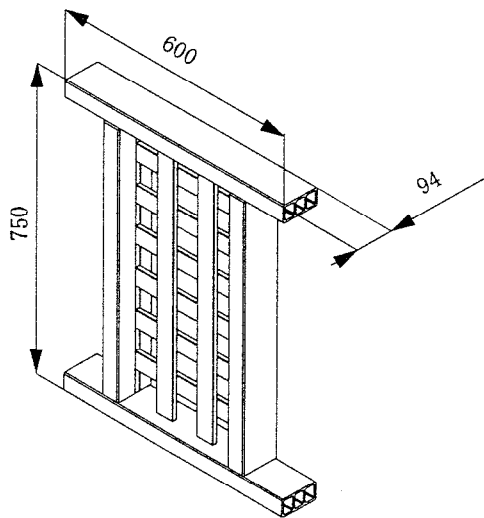


■ 部品図

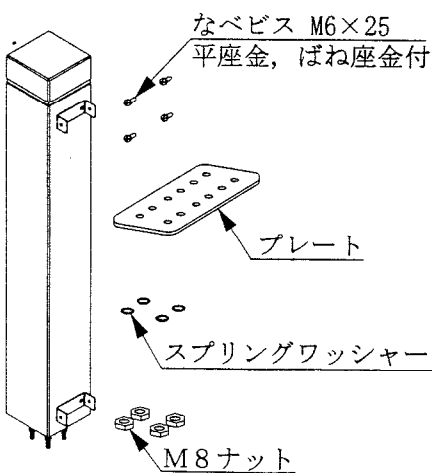
デッキフェンスパネル W:900タイプ
 特長：標準タイプで現場加工無しでそのまま設置する。



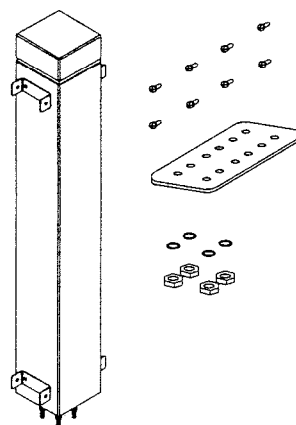
デッキフェンスパネル W:720タイプ
 特長：デッキ材長手方向で、両端をカットすることにより
 幅方向600から500(両端各50カット時)まで対応可能



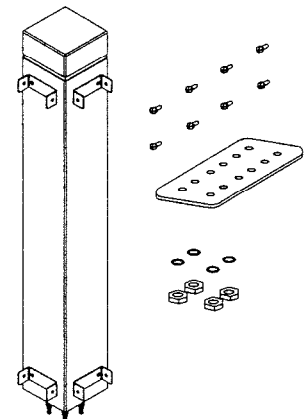
デッキフェンス柱 端柱



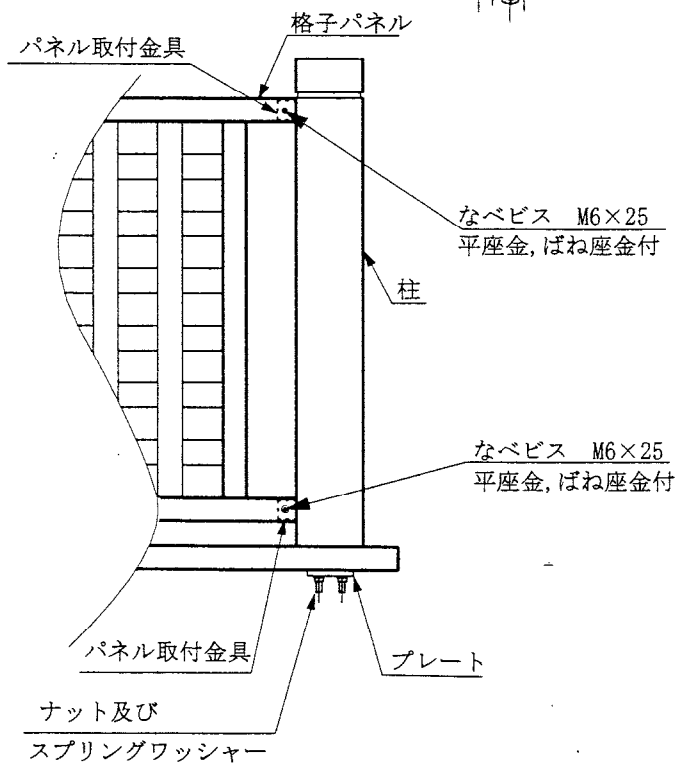
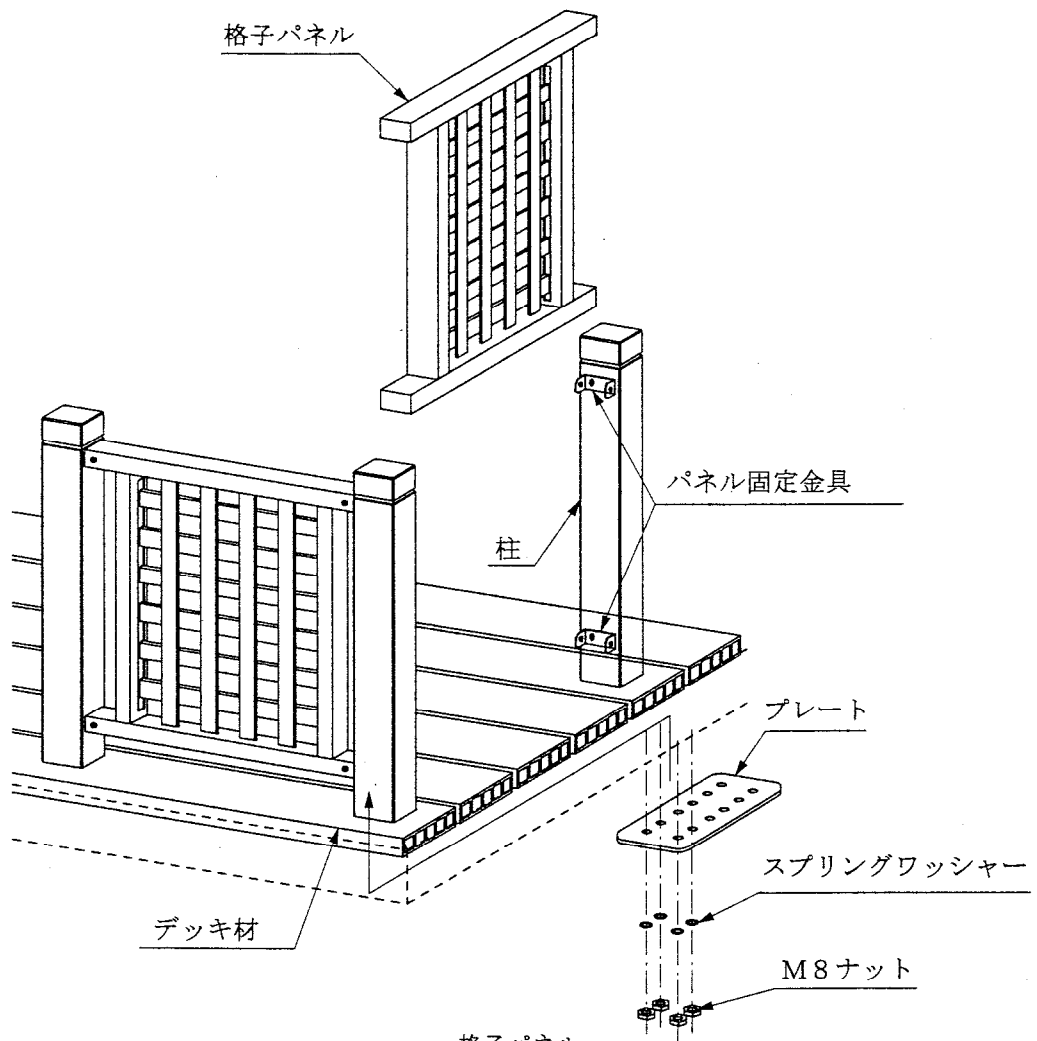
デッキフェンス柱 間柱



デッキフェンス柱 角柱



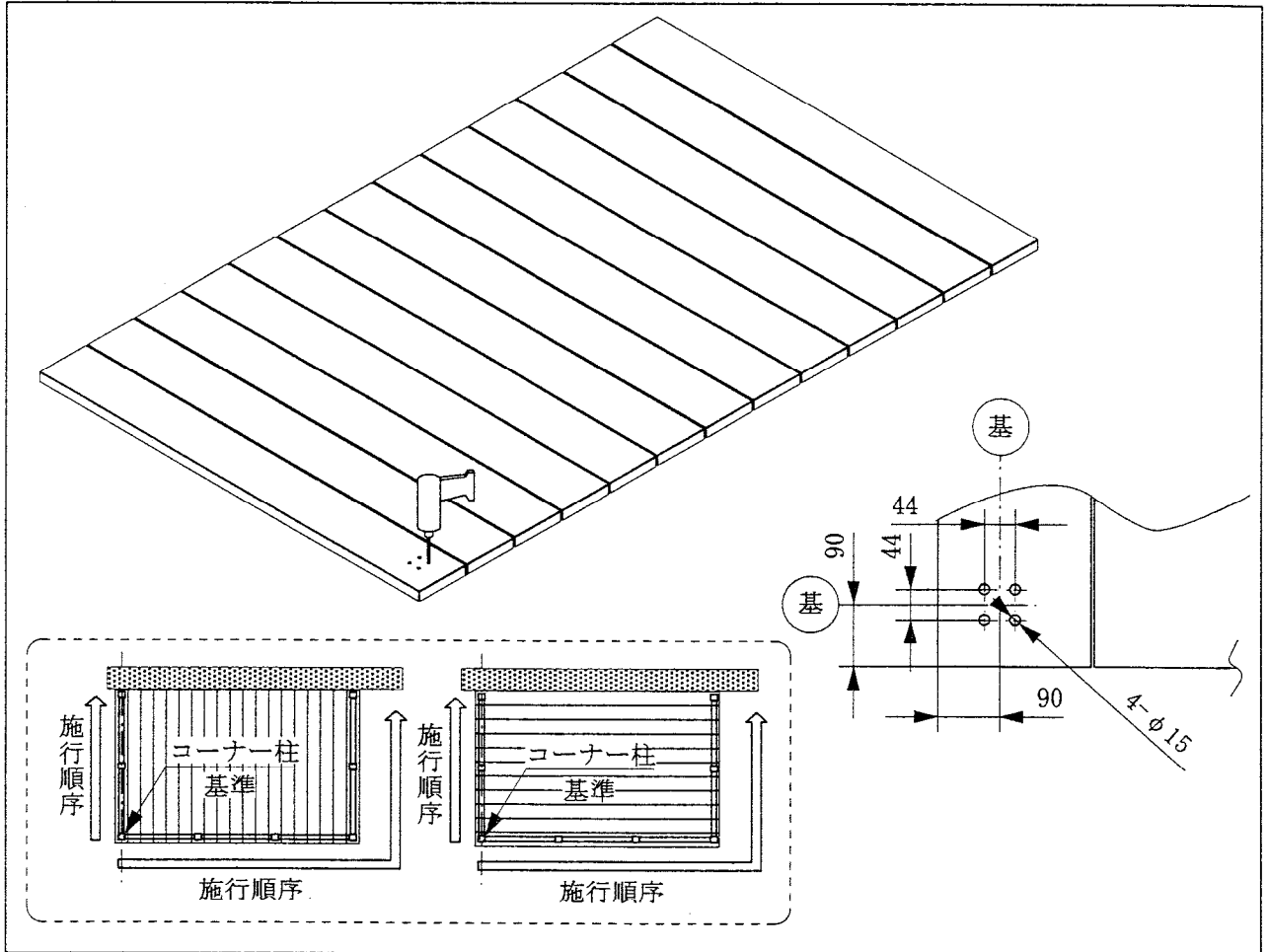
■ 部品構成図



1 柱の取付

1) 基準柱設置用穴開け。

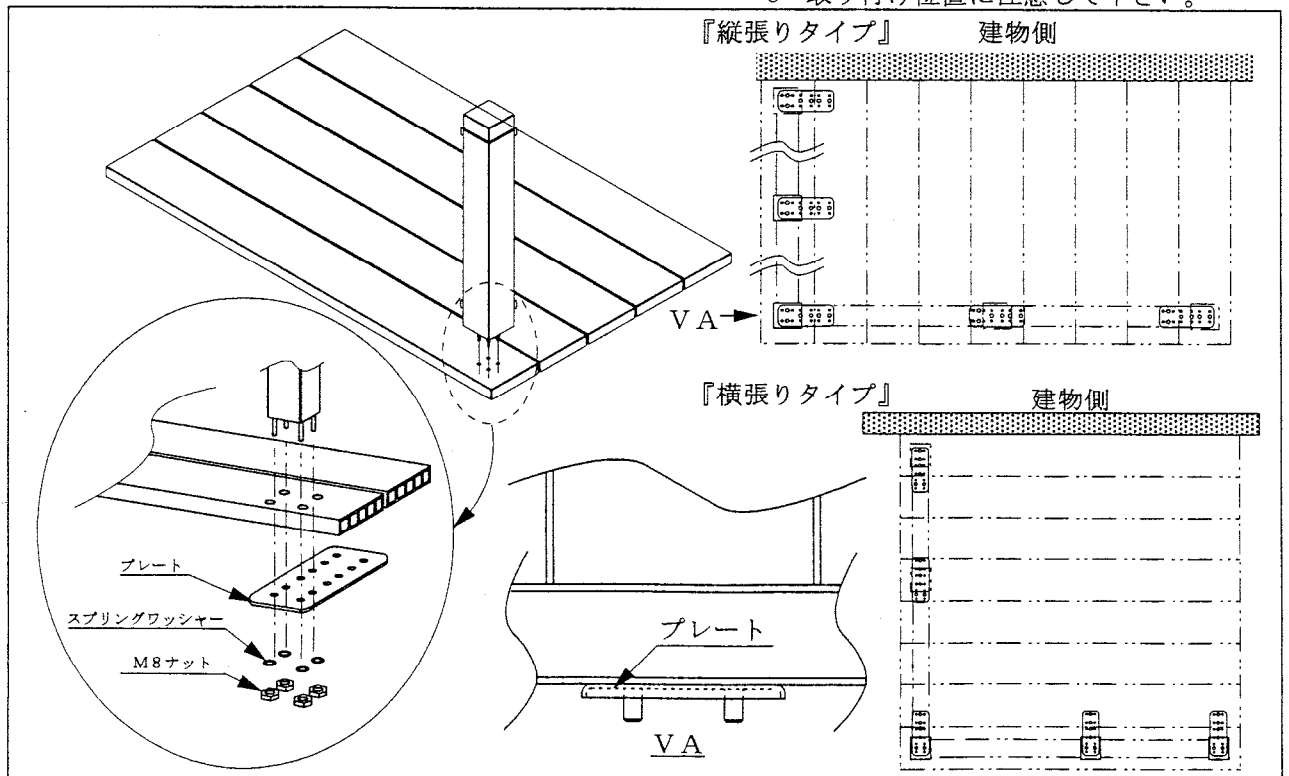
どちらか一方のコーナー柱を基準にして、デッキ材に、 $\phi 15$ の貫通穴を開けてください。



2) 基準柱の設置

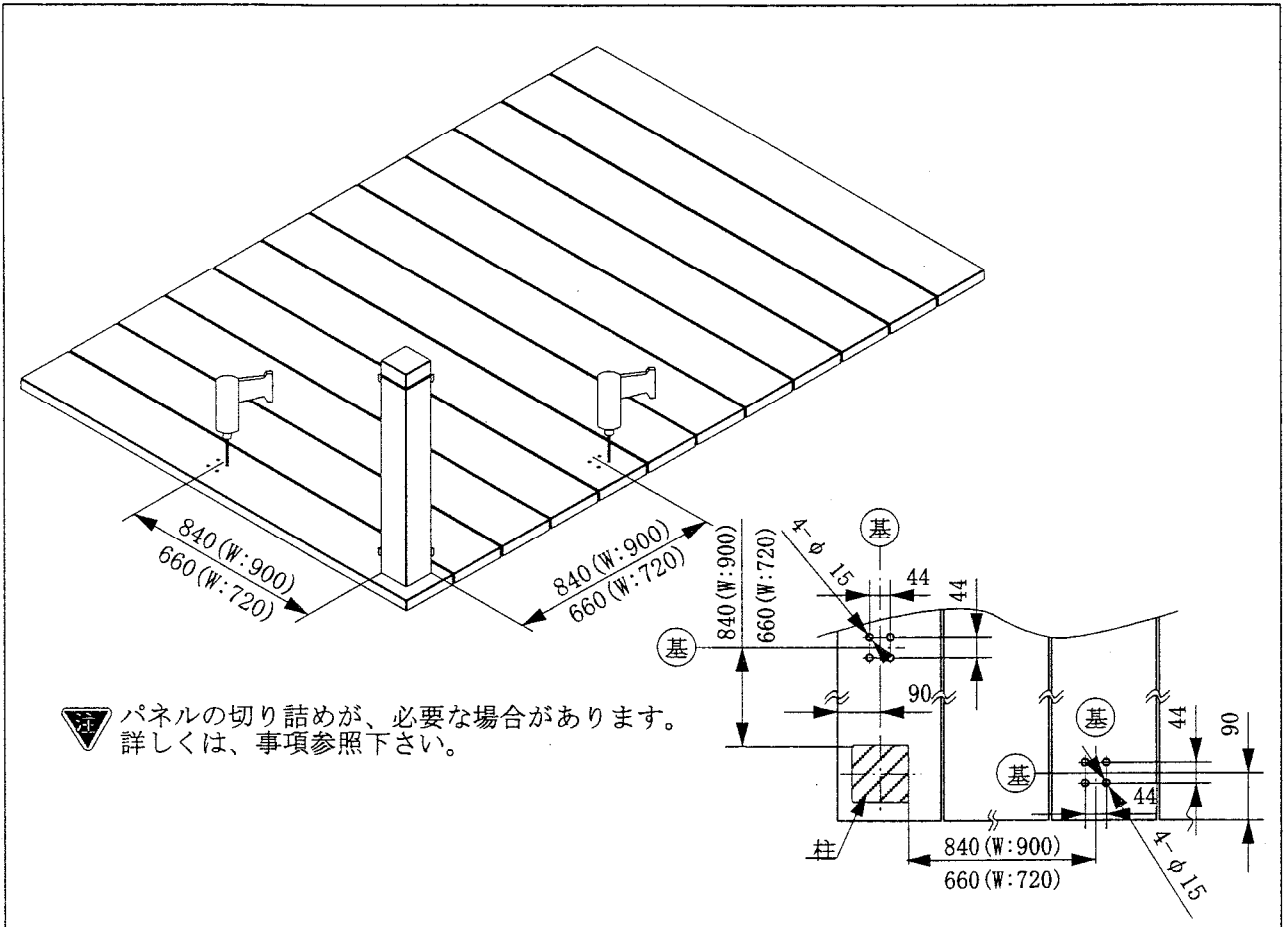
基準柱の設置し固定します。

柱を設置する際は、プレートの向きと取り付け位置に注意して下さい。



3) デッキ材穴開け、柱の設置

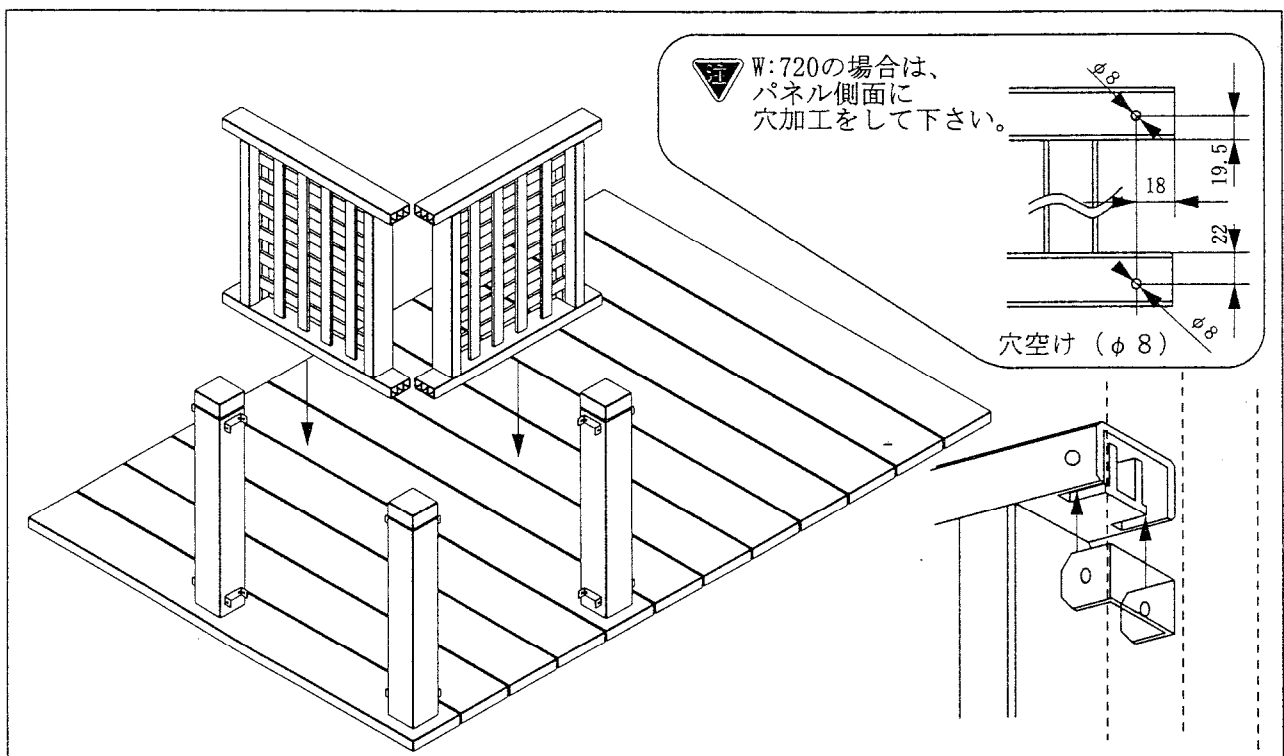
設置した基準柱の側面より次に設置するパネルに合わせて、 $\phi 15$ の貫通穴を開け、柱を設置して下さい。



2 パネルの取付

1) パネルの取付

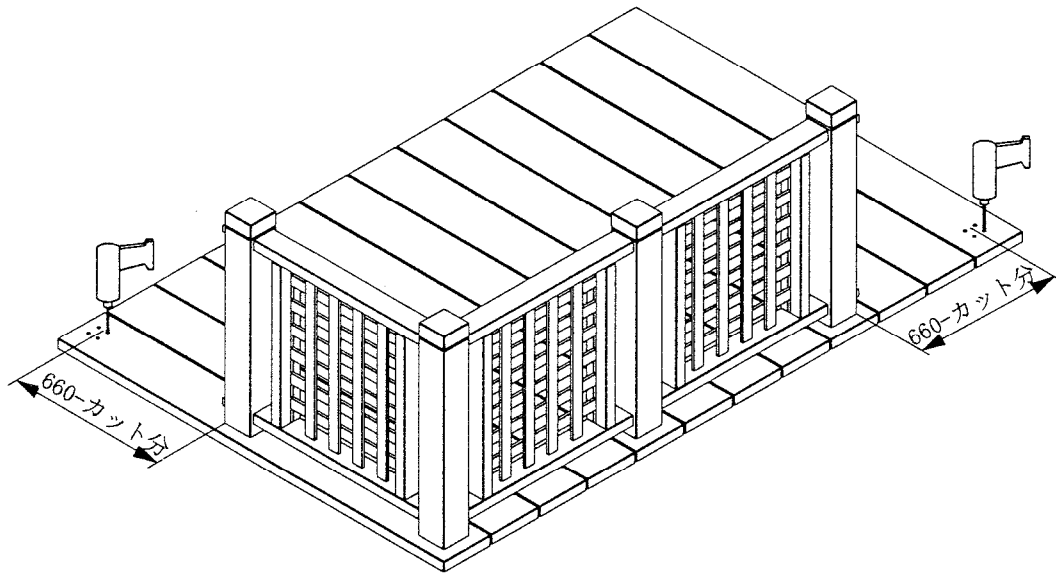
設置した柱に、パネルを上から落とし込む様設置して下さい。
この後は、**1**-3)、**2**-1)を繰り返して下さい。



▼ パネルの切り詰め

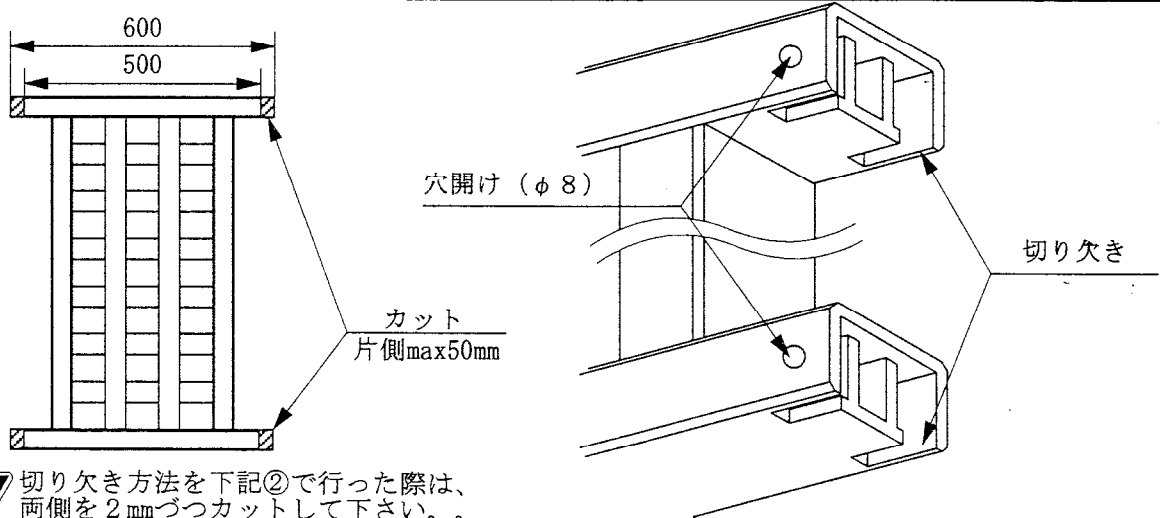
デッキ材上にパネルが収まらない場合、次の様にパネルを切り詰めて下さい。

デッキ材への穴開けもカット分を見込んで下さい。(660~560の範囲で切り詰め可能です)



【切り詰め加工詳細】

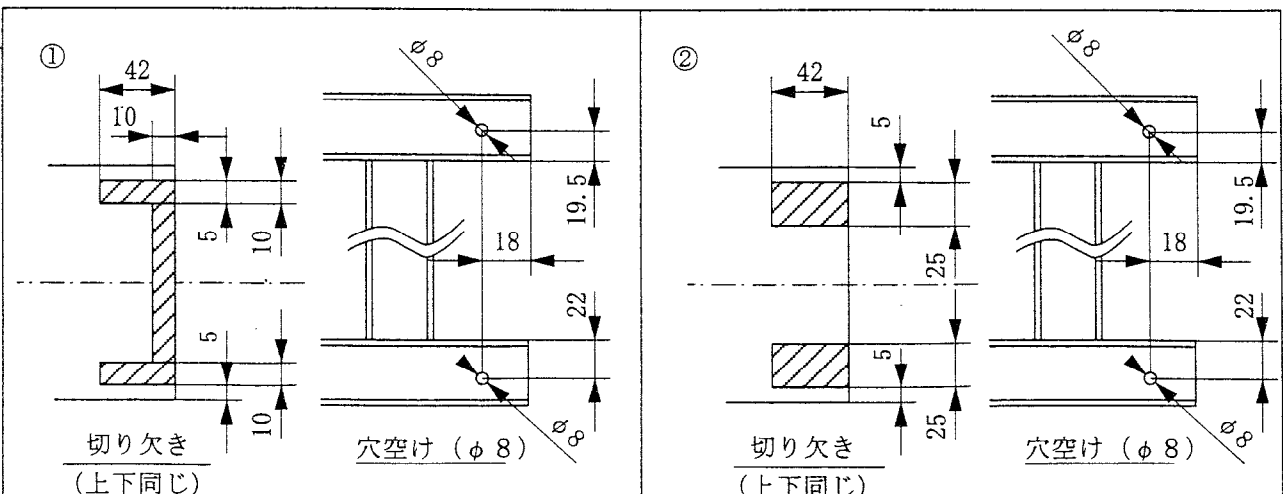
パネルを必要寸法まで切り詰め、切り欠き・穴開け加工をして下さい。



▼ 切り欠き方法を下記②で行った際は、両側を2mmずつカットして下さい。

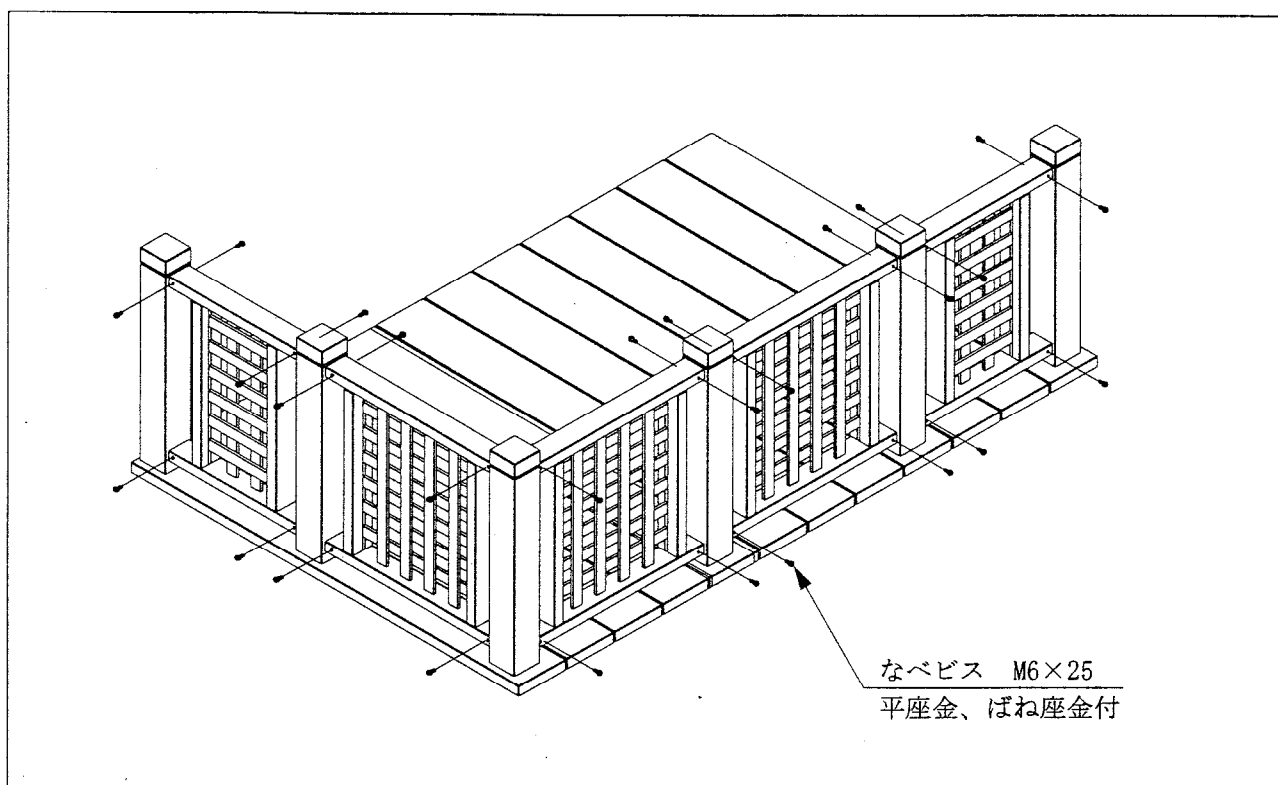
【詳細寸法】

▼ 切り欠き寸法は、下記どちらでも可。ただし②の際、柱・パネル間に2mmのスキが出ます。



3) パネルの固定

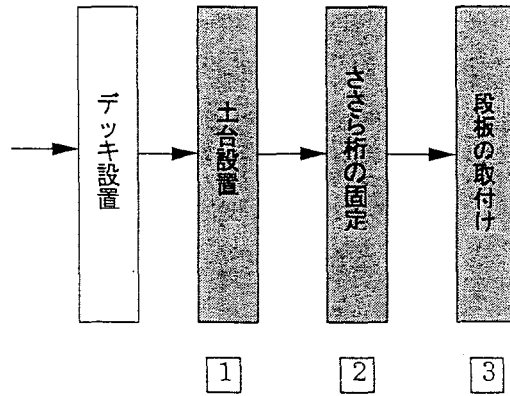
パネル側面の穴にM6 ビスで固定して下さい。



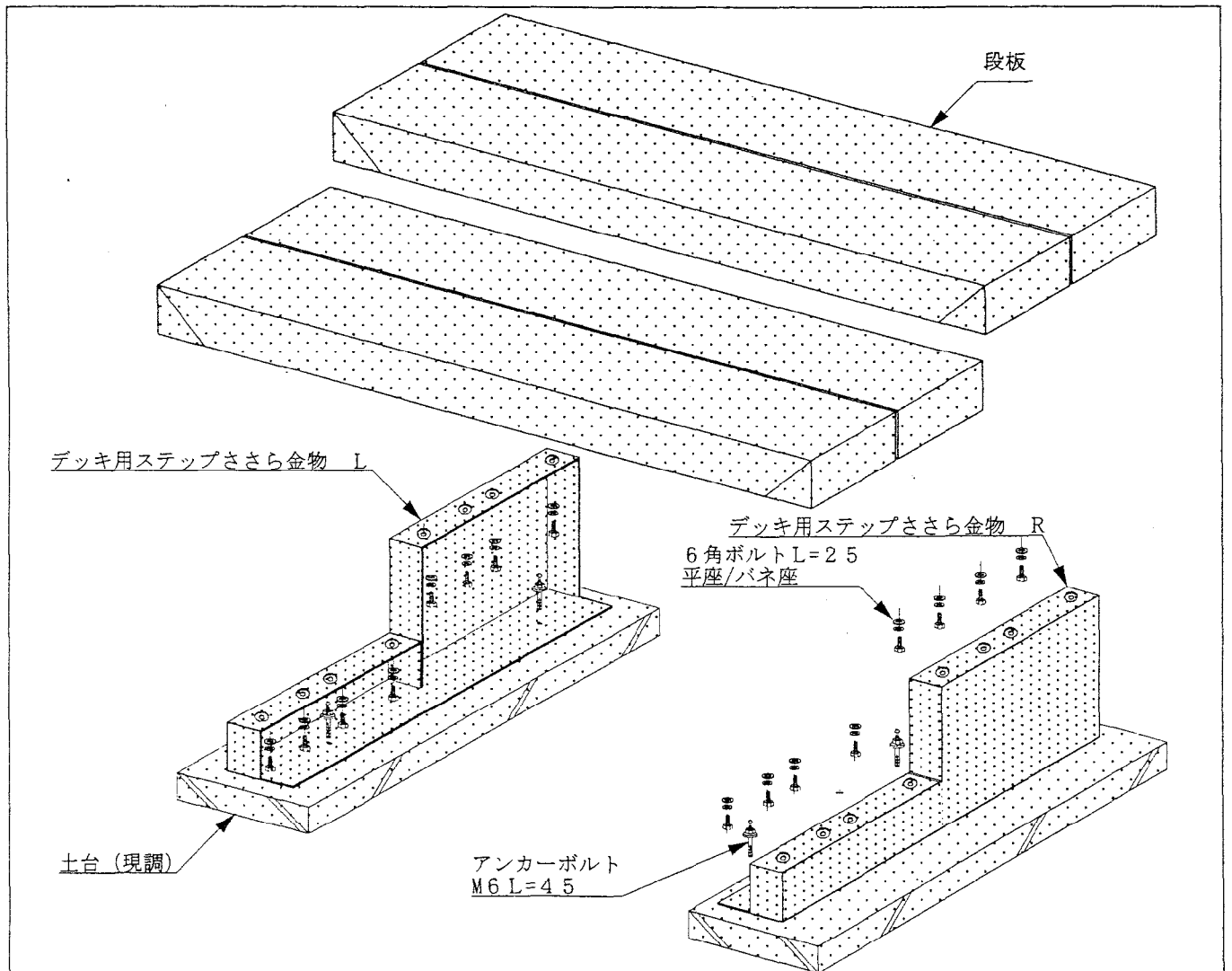
販売元	新日軽株式会社
製造元	ミサワホーム株式会社

新日軽ネオデッキ ステップ 取付説明書

■ 工程表



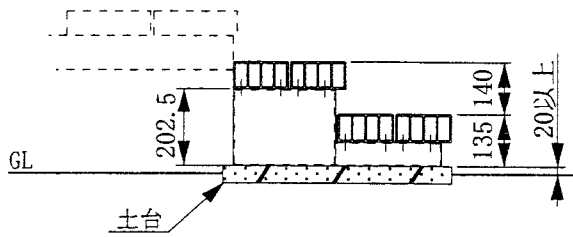
■ 部品図



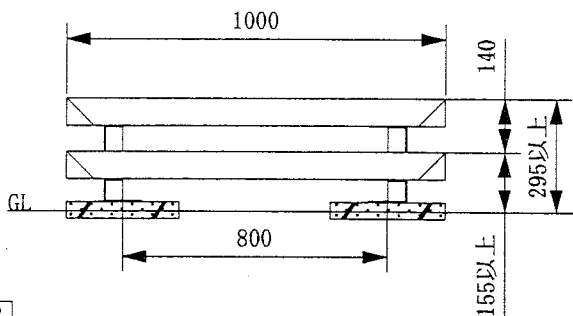
■ 施工手順

1

側面図



正面図

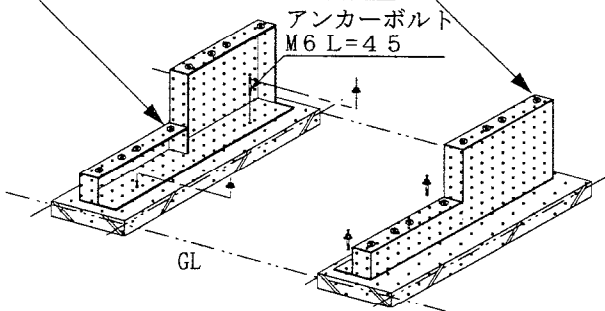


2

デッキ用ステップささら金物 R

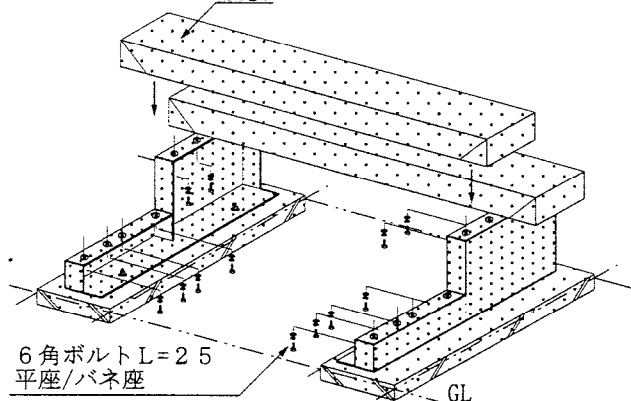
デッキ用ステップささら金物 L

アンカーボルト
M6 L=45



3

段板



1 土台の設置

1) 土台を設置します。

- ・45t × 300W × 600L以上（二分割でも可）の大きさのものを現調してください。ささら金物を固定するアンカーボルトの埋設部の深さが30mmありますので、下孔を貫通させない様にして下さい。
- ・左図を参照して位置決めを行って下さい。



土台はGLより20mm以上出して埋設して下さい。GLより下がりますと水がたまりささら金物が腐食する原因につながりますので、注意して下さい。また水平であること、がたつきの無いことを確認してください。

2 ささら金物の固定

1) ささら金物の固定位置を墨出しします。

- ・1図を参照してささら金物の位置決めをし金物の下端に有る孔を利用して下孔位置をとります。コンクリートドリルにてφ6の孔を30mmの深さにあけます。4箇所とも行います。

2) ささら金物を固定します。

- ・ささら金物をコンクリート板にのせ直します。オールアンカーのナットをはずして、本体を金物の孔から下孔に通します。埋込部分を完全に埋めてから、ハンマー等で頭部を打ち込んでアンカーを固定します。ナットにて締めこんで下さい。



オールアンカーががたついていないことを必ず確認して下さい。

3 段板の取付け



段板には、向きがありますので、取付ける際注意して下さい。

1) 段板を取付けます。

- ・段板の下端に取付けてある埋め込みナットの座部分をささら金物の天端のくぼみに中心を合わせるようにして、段板をのせます。（上段奥の方から施工して下さい。）6角ボルトにて段板1枚につき4箇所固定します。



段板の取付けが完了しましたら、全体を前後左右、及び上端より荷重をかけ、ぐらつきが無いことを確認して下さい。

販売元

新日軽株式会社

製造元

ミサワホーム株式会社