

ご案内

- この度は、新日軽「ファインステージⅡ」をご採用いただき、誠にありがとうございます。
- 本商品には取付説明書 [ME-1778] が用意されておりますが、下記該当手順は本紙を参照して施工してください。

■ [ME-1778] 該当ページ

内容	手順
「デッキ材の水抜きについて」	「基本断面図」の「デッキ材小口面」
	「3-1-5」
「デッキの連結」	「基本断面図」の「デッキ材連結部」
	「3-4」の手順①・「連結部」



3-1-5 デッキ材の水抜きについて

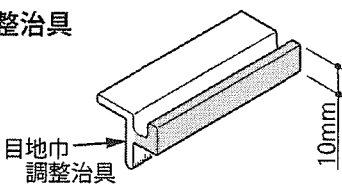
- デッキ材の小口面が躯体などでふさがれる場合は、水の停滞を防ぐため、必ず10mm以上のすき間をあけてデッキ材を取付けてください。
- シーリング材などでデッキ材の小口面をふさがないでください。
- 両端部ともふさがれる場合には、両端部ともに10mm以上のすき間をあけてください。
- サッシの納まりの場合は、水切りとの間に5~10mmのすき間をあけてデッキ材を取付けてください。



すき間の調整には、目地巾調整治具を使用してください。



●目地巾調整治具

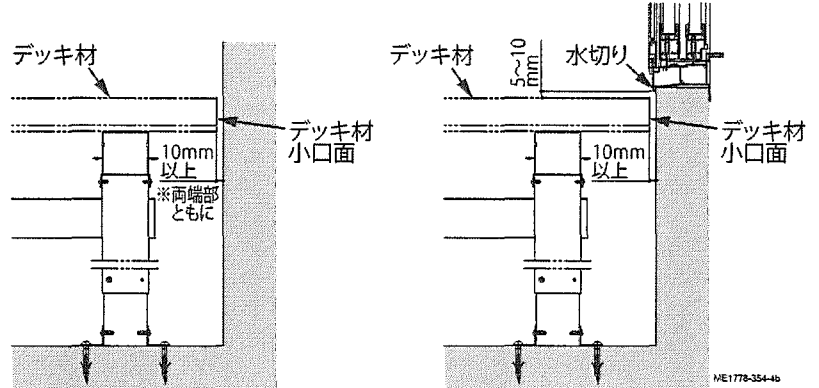


ME1778-357-B

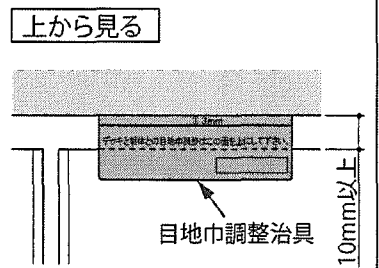
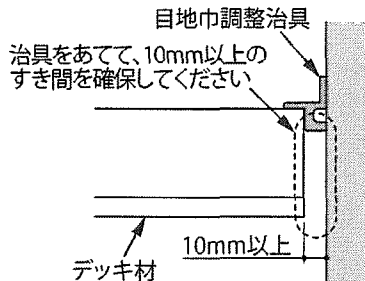


治具方向に注意してください。  
※部位により調整寸法が異なります。

●サッシの納まりの場合



●調整方法



ME1778-359-A

3-4 デッキの連結

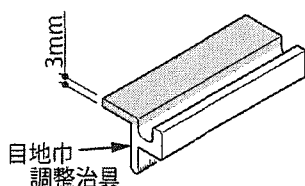
- ここでは、「連結部」についてのみ参照してください。
- その他の施工については、[ME-1778]を参照してください。



- 連結部すき間：3mm以上
- すき間の調整には、目地巾調整治具を使用してください。



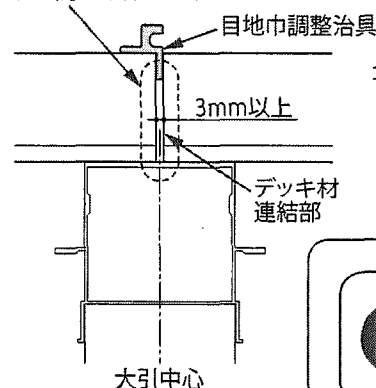
●目地巾調整治具



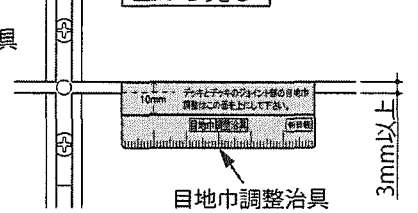
ME1778-358-B

●連結部

治具をあてて、3mm以上のすき間を確保してください



上から見る



ME1778-361-B



治具方向に注意してください。  
※部位により調整寸法が異なります。