

デッキとデッキベースを固定するビスの入数変更に関するご案内

- この度は、新日軽商品をご採用いただき、誠にありがとうございます。
- 商品には付属の取付説明書が用意されておりますが、下記該当手順は本紙を参照して施工してください。

施工性向上のため、ベースプレート固定するビスの取付本数に変更になりました。

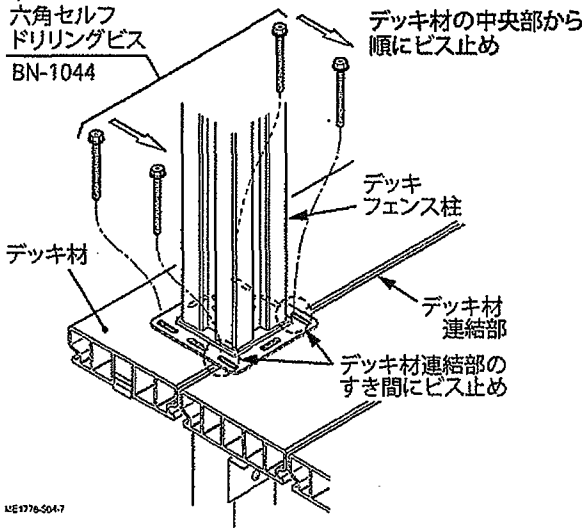
φ6×70 六角セルフドリリングビス

【変更前】 6本 → 【変更後】 4本



- この変更に伴い、同一現場内でビスの入数が異なる製品が混在する場合がありますが、全て4本固定で施工を行っても強度上問題ありません。
- ※ビスの入数および取付方法の変更です。製品自体に変更はありません。
- ※6本入りの場合は、2本余ります。
- コーナー自在柱・扉吊元柱およびデッキフェンス柱（高強度デッキフェンス用）の場合は、6本固定のまま変更はありません。
- この変更に伴い、ベースプレートカバーは2方向どちら側からでも取付可能になりました。（下図参照）

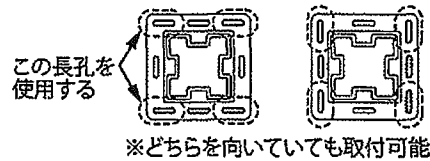
φ6×70
六角セルフ
ドリリングビス
BN-1044



LE1776-5047



- ベースプレートに決まった取付方向はありません。
- ※ベースプレートの長孔はどちらを向いても取付可能です。
- 下図の4ヶ所で固定してください。

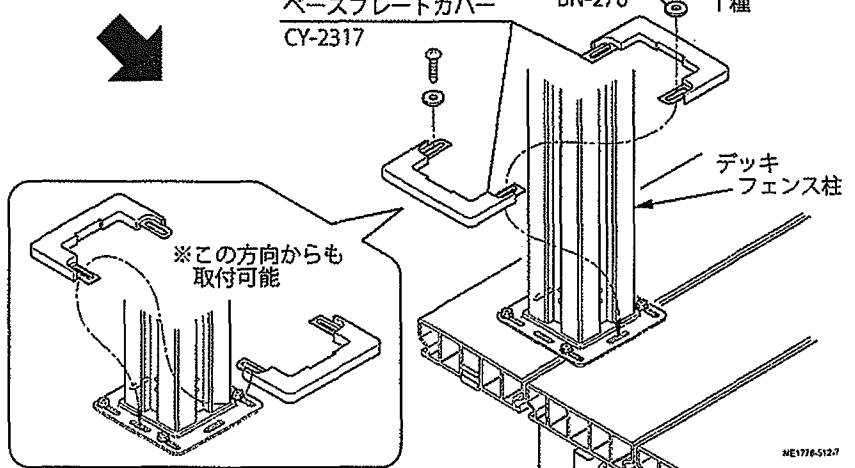


ME1776-601

ベースプレートカバー
CY-2317

平座金
BN-270

φ4×20
ナベタッピン
1種



ME1776-5127



ベースプレートカバーは2方向どちら側からでも取付可能です。



- 上記施工手順が、同一現場内で付属の取付説明書によって異なる場合があります。
- その場合は、ビスの入数の対応内であれば、どちらを参照して施工を行っても問題ありません。
- ※本紙施工手順を推奨。