

ファインステージⅡ 透光デッキ材取付説明書

- この度は、新日軽商品をご採用いただき誠にありがとうございます。商品を正しく安全に組立・施工していただくために、この説明書をよくお読みの上、作業を行ってください。
- 本説明書に示した注意事項は、商品の性能・機能および強度や安全性を確保する上で重要な事項です。施工にあたっては必ずお守りください。
- 施工は専門業者が行ってください。専門知識のない方が施工されますと不具合発生の原因となることがあります。
- この説明書は施工後必ず施主様へお渡しください。

この説明書に示した注意事項は、安全に関する重要な内容を示しています。人身事故や財産への損害を未然に防止するため、次のような絵表示をしています。

絵表示	意味	絵表示	意味
	この表示を無視して誤った取扱いをすると使用者等が負傷する危険や物的損害の発生が予想されることを表しています。		「必ず行っていただくこと」を示しています。

梱包明細

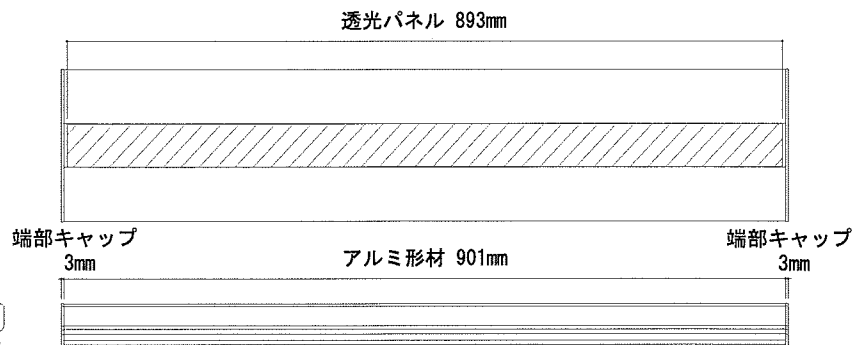
- 施工前に、部材数量および部品数量を確認してください。また、品質に支障のある損傷が無いが確認してください。
- 説明書に記載している部材・部品（ビス含）以外は使用しないでください。

梱包名称	サイズ	梱包内容	※表内の（ ）は個数を表しています。
透光デッキ材	3尺 1本入り L=907 (端部キャップ含む)	透光デッキ材 (1) ・ 取付説明書[ME-2122] (1)	



透光デッキ材について

透光デッキ材の取付け方法は、通常のデッキ材と同様です。本体取付説明書[ME-1778]を参照してください。



透光デッキ材の設置条件



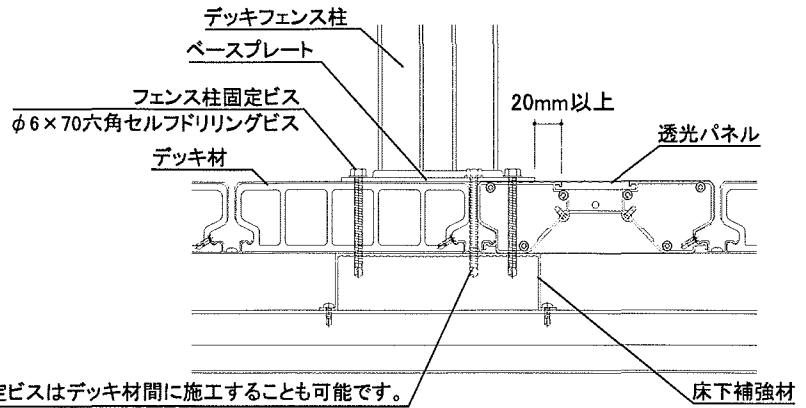
透光デッキ材は、通常のデッキ材のように取付けられない納まりがあります。下のパターン表を参照してプランを決定してください。

設置可/不可	納まりパターン	参照取説No.	備考
設置可	デッキ門扉、フェンスなしのデッキ本体(2段納まり含む)	ME-1778	
	ステップデッキ	ME-1851	
条件付で可	デッキ門扉、フェンス(ハイパーテーション、高強度デッキフェンス含む)付き納まりのデッキ本体	本取説	
	階段付き納まりのデッキ本体	本取説	
設置不可	アール納まりのアール部	-	アール切断ができません。(直線部には取付けができます。)
	異形納まり(台形等)の異形部	-	角度切断ができません。(直線部には取付けができます。)
	階段踏板(高床デッキ用階段含む)	-	階段側板に付く部品が取付けられません。
	点検口	-	回転取っ手が取付けられません。また、アルミ形材の小口が一部露出し、怪我をする恐れがあります。
	ハイパーテーションベンチタイプ テラス柱の貫通するデッキ箇所	-	アルミ形材の小口が露出するため、怪我をする恐れがあります。 部分的な切欠き加工ができません。

デッキ扉、フェンス(高強度デッキフェンス含む)付き納まりの設置条件



透光デッキ材の透光パネル部の上にデッキフェンス柱を立てることはできません。透光パネルとデッキフェンス柱のベースプレートは、20mm以上離してください。また、通常のデッキ材と同様に、フェンス柱固定ビスは床下補強材及び床下補強部品に対して打ちつけるようにしてください。

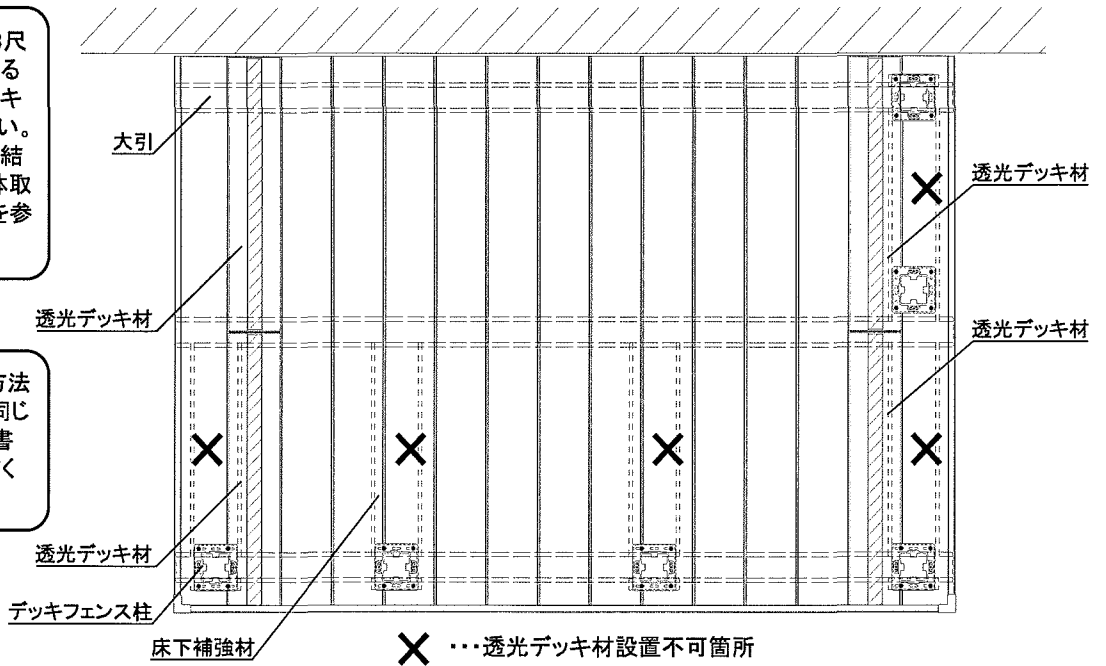


●透光デッキ材配置例(縦張り)

※ 本図は間口(W):1.5間、出巾(D):6尺の本体にデッキフェンスをL字型に納めた場合を示しています。



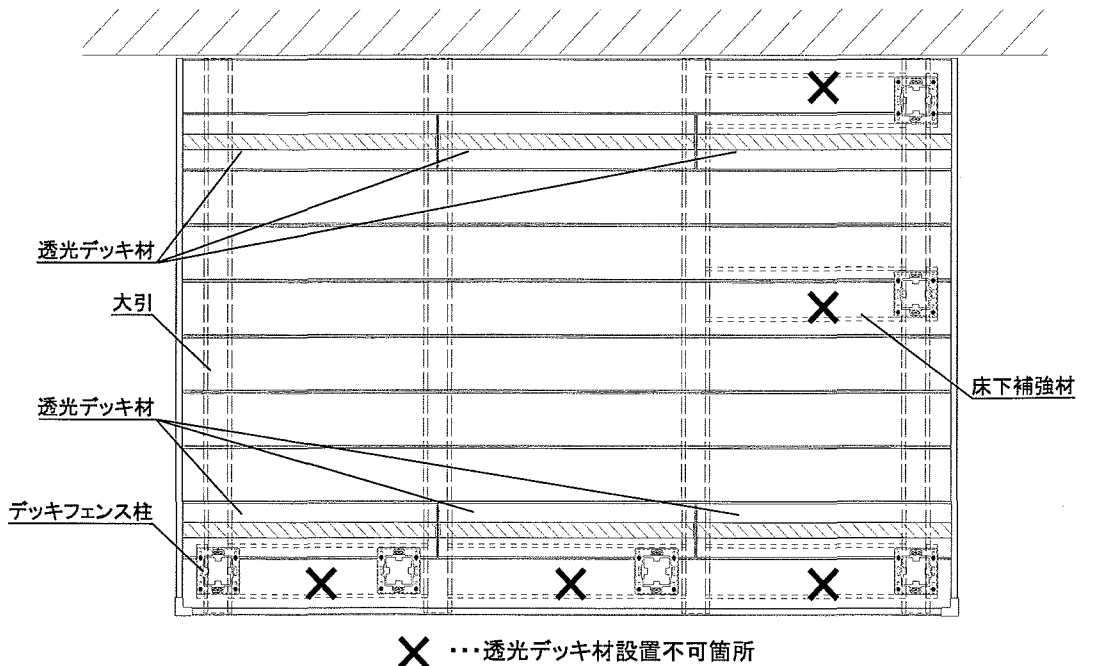
透光デッキ材は長さ3尺のみです。3尺を超える納まりには、透光デッキ材を連結させてください。(通常のデッキ材と連結方法は同じです。本体取付説明書[ME-1778]を参照してください。)



フェンス柱の取付け方法は通常のデッキ材と同じです。本体取付説明書[ME-1778]を参照してください。

●透光デッキ材配置例(横張り)

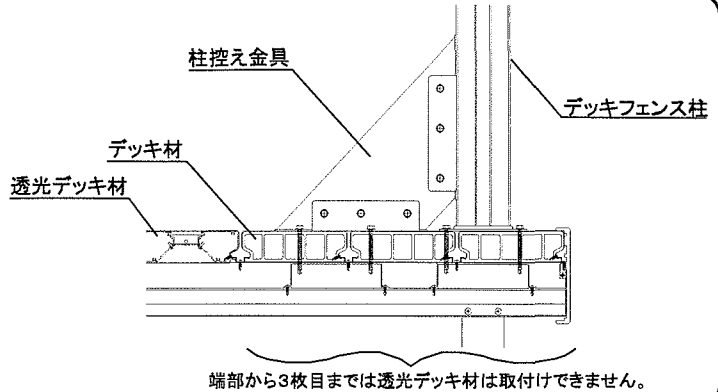
※ 本図は間口(W):1.5間、出巾(D):6尺の本体にデッキフェンスをL字型に納めた場合を示しています。



ハイパーテーション付き納まりの設置条件



透光デッキ材の上に柱控え金具を立てることができないため、端部から3枚目までのデッキには透光デッキ材を設置することができません。

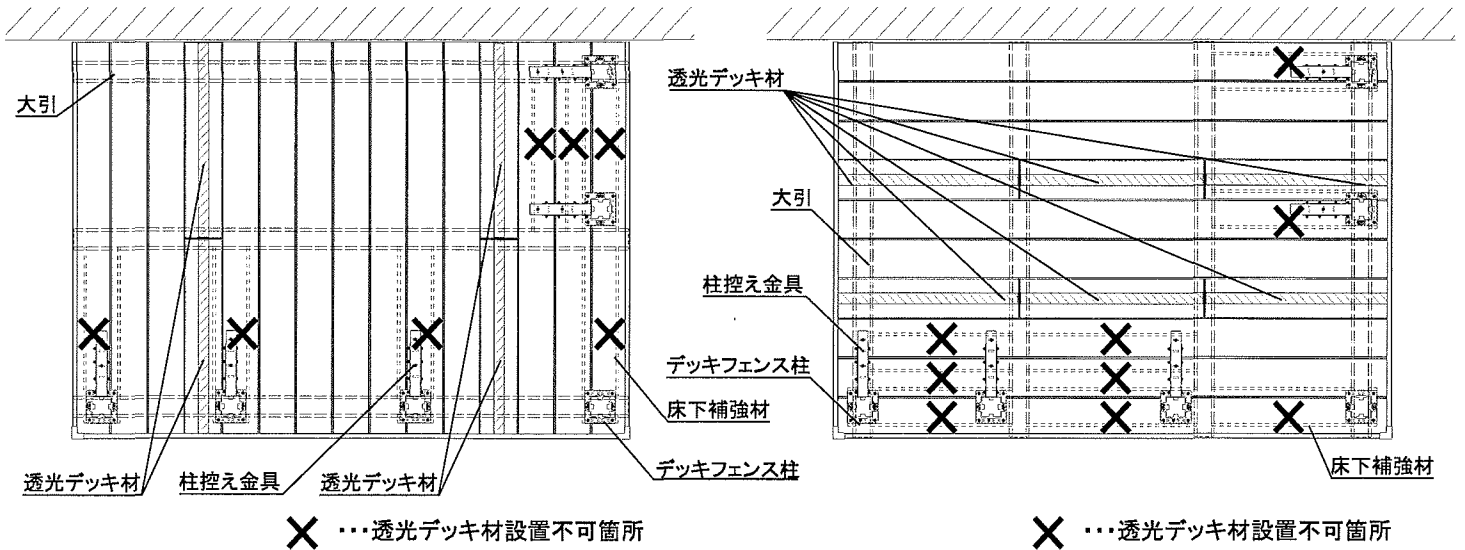


●透光デッキ材配置例(縦張り)

※ 本図は間口(W):1.5間、出巾(D):6尺の本体にハイパーテーションをL字型に納めた場合を示しています。

●透光デッキ材配置例(横張り)

※ 本図は間口(W):1.5間、出巾(D):6尺の本体にハイパーテーションをL字型に納めた場合を示しています。

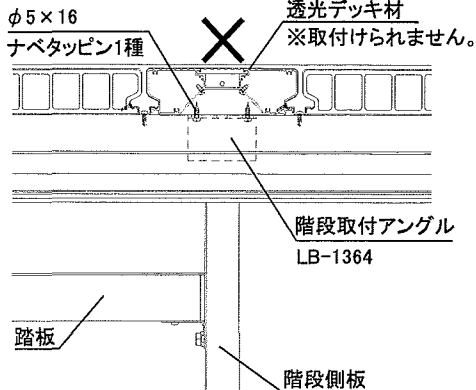


階段付き納まりの設置条件



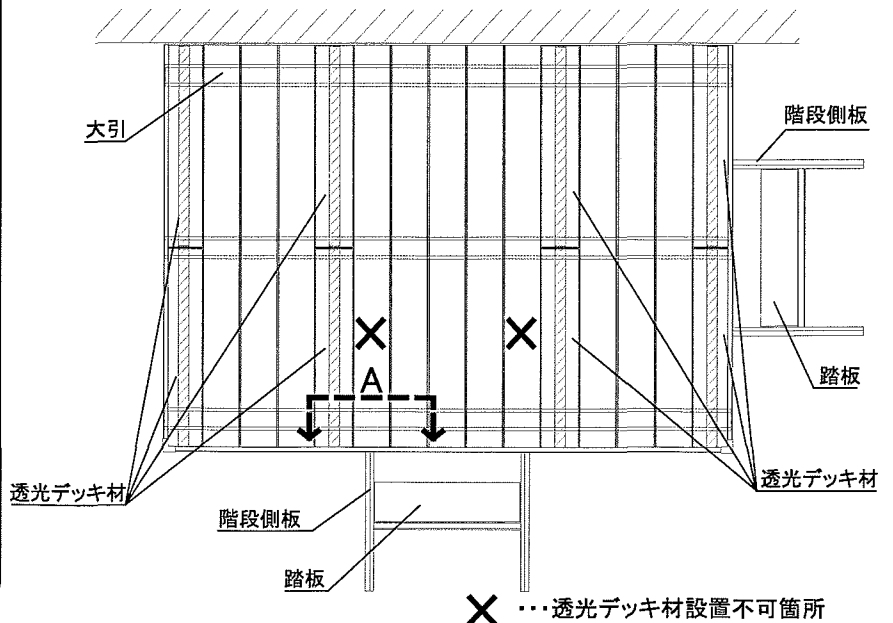
階段付き納まりの場合、透光デッキ材に階段取付アングルを取付けられないため、階段側板の裏側に透光デッキ材を設置することはできません。

A方向からみる

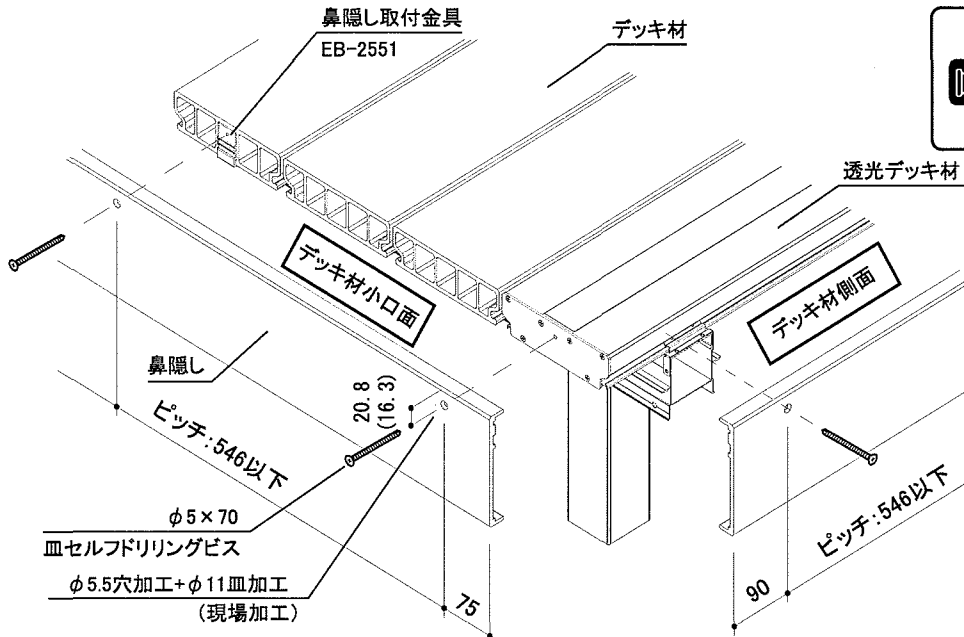


●透光デッキ材配置例(縦張り)

※ 本図は間口(W):1.5間、出巾(D):6尺の本体に階段を正面中央と側面中央に納めた場合を示しています。



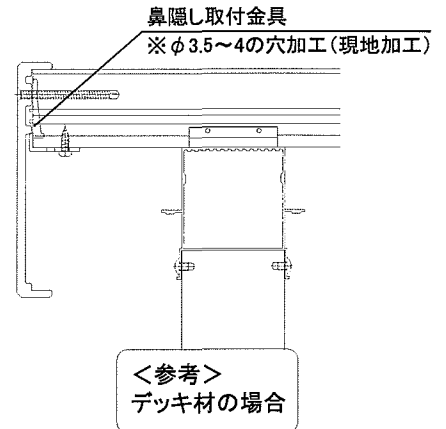
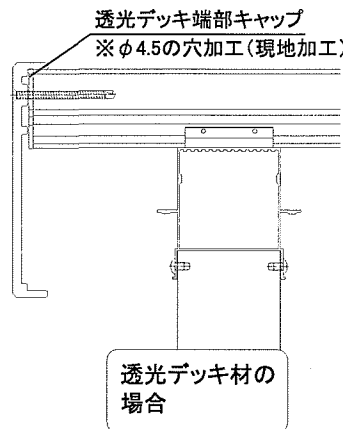
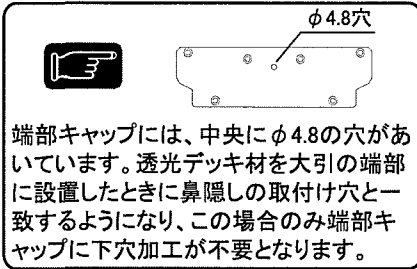
鼻隠しの取付け



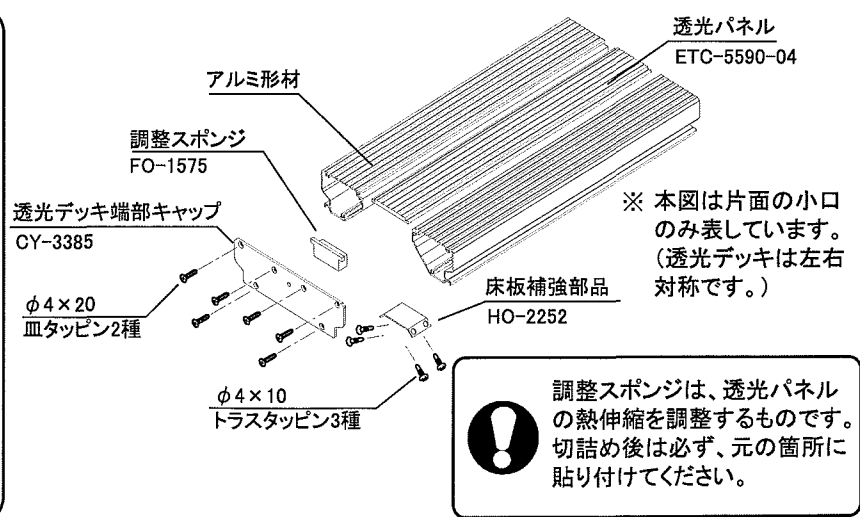
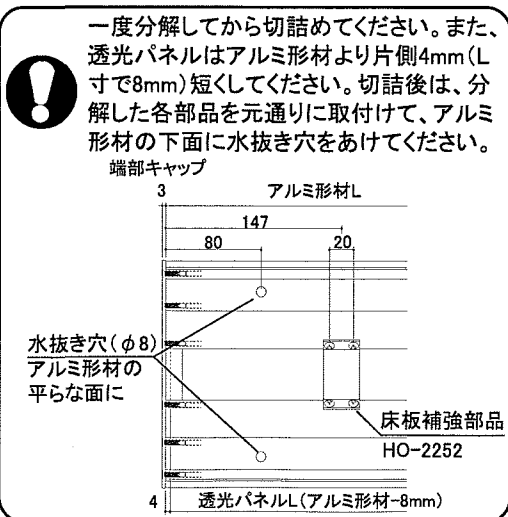
デッキ材側面の鼻隠しの取付け方法は通常のデッキ材と同様です。本体の取説[ME-1778]を参照してください。

※()寸法はアール鼻隠しの場合を示しています。(アール納まりの直線部)

■デッキ材小口面の鼻隠し取付けについて
透光デッキ材に鼻隠し取付けビス(φ5×70皿セルフドリリングビス)を打つ場合は、透光デッキ材の端部キャップにφ4.5の下穴をあけて直接ビスを打ち込んでください。鼻隠し取付金具は透光デッキ材には不要です。



透光デッキ材の切詰め



■施工工事店様、販売店様へ

- 「取扱説明書」に基づき(同梱されているもののみ)商品の使用方法、保守点検方法及びメンテナンス方法を必ず施主様に説明してください。
- この説明書は施工完了後施主様にお渡しください。



この商品についてのご質問やご相談は下記の窓口にお問い合わせください。

お客様相談室



0120-37-2534