

- 新日軽の製品をお買い上げいただき誠にありがとうございます。
- 正しい施工をしていただくため当マニュアルをお読みください。
- 施工完了後はお施主様へお渡しください。

■ 注意事項 施工にあたっては次のような点に注意してください。

- ①モルタル用に海砂を使用されますと、塩分が多量に含まれていますから腐食の原因になりますのでその使用を避けていただくか、十分水洗いしたものを使用してください。
- ②モルタルやコンクリートの抽出液が工事中にアルミ製品の表面を流れないように注意してください。抽出液は強アルカリ性で、しみやむら等の外観不良や腐食の原因になります。
- ③モルタルやコンクリートの急結剤は腐食の発生や促進作用があるのでその使用を避けていただくか、塩化カルシウムや塩素系の化合物・珪酸ナトリウム等の入っていないものを使用してください。
- ④施工時にアルミ製品の表面に付着したモルタルやコンクリート等は速やかに清掃してください。また表面にキズをつけますと腐食しやすくなりますので取扱いには十分注意してください。
- ⑤アルミ製品と銅板やラス等の異種金属が接触しないようにしてください。接触する場合にはビニールテープ等を貼るか塗料等で絶縁処理をしてください。
- ⑥腐食の恐れのある接着剤や化学製品を施工上使用する場合は、アルミ製品と接触しないようにしていただくか、接触する部分を完全に養生してください。

■ 安全にお使いいただくために必ずお守りください。

お願いしたいこと…このマニュアルに示した注意事項は、安全に関する重要な内容を示しています。人身事故や財産への損害を未然に防止するため、次のような絵表示をしています。

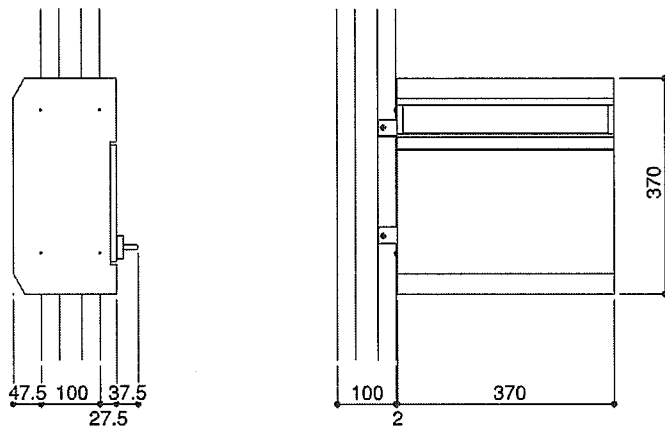
絵表示	意味
	この表示を無視して、取扱いを誤ると使用者が損害を負う危険や物的損害の発生が予想されることを表しています。
	必ず行っていただくことを示しています。

■ ご使用上・施工上の注意

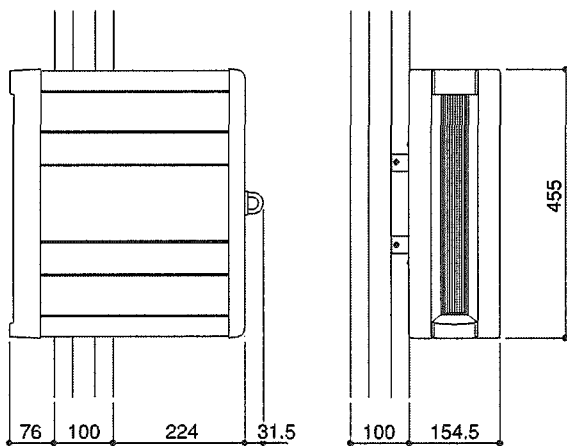


※揺すったり、乗ったり、寄りかかったりしないでください。

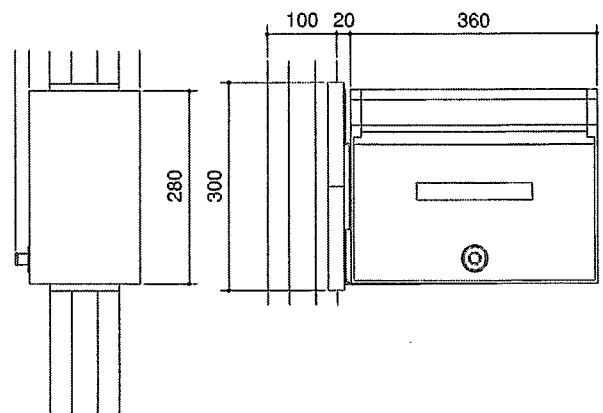
■ YA型



■ TA型



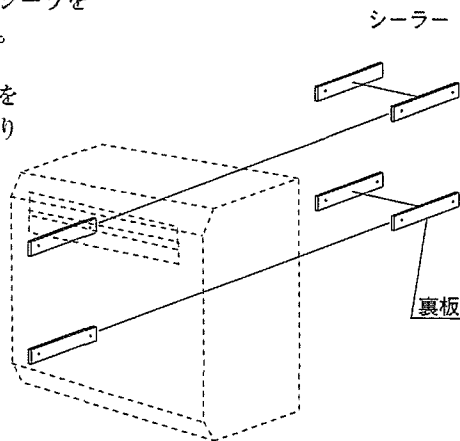
■ 角型



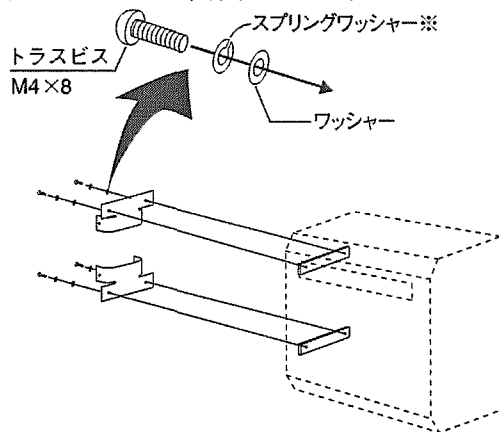
■ YA.TA型ポスト取付け

①ポスト取付裏板にシーラを貼り付けて下さい。

②ポスト内側に裏板をビス穴を合わせ貼り付けて下さい

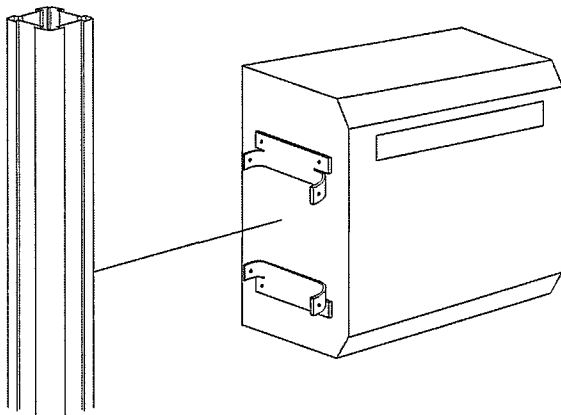


③ポスト取付けブラケットを取付けて下さい。

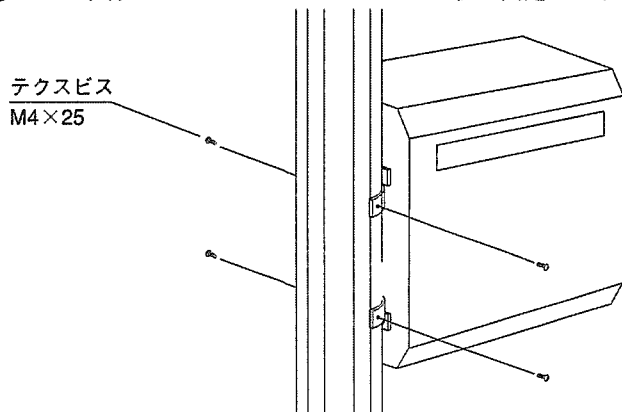


① TA型取付けの際はスプリングワッシャーを1枚除いて取付けて下さい。

④ポストを柱に合わせ位置の調整をして下さい。

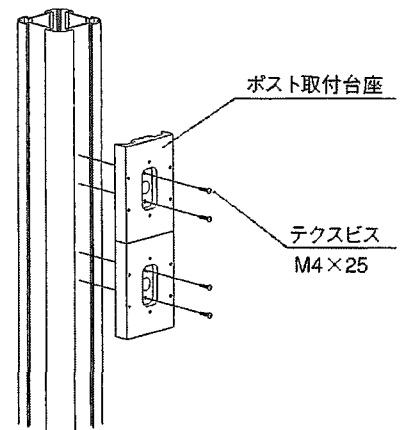


⑤ポスト取付ブラケットをテクスビス4×25にて柱に固定して下さい。

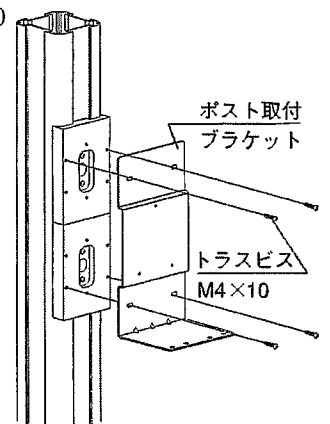


■ 角型ポスト

①ポスト取付台座を柱にテクスビス4×25にて取付けて下さい。



②ポスト取付台座にポスト取付ブラケットをトラス4×10にて取付けて下さい。



③ポスト取付ブラケットにポスト内側よりトラスビス4×10にてポストを取付け低面をM5用袋ナットとトラスビス5×8にて固定して下さい。

