

新日軽 e-システム「パーゴラ・壁付」組立施工マニュアル

新日軽の製品をお買上げいただき誠にありがとうございます。
正しい施工をしていただくため当マニュアルをお読みください。
施工完了後はお施主様へお渡しください。


注意事項

施工にあたっては次のような点に注意してください。

- ① モルタル用に海砂を使用されますと、塩分が多量に含まれていますから腐食の原因になりますのでその使用を避けていただくか、十分水洗いしたものを使用してください。
- ② モルタルやコンクリートの抽出液が工事中にアルミ製品の表面を流れないように注意してください。抽出液は強アルカリ性で、しみやむら等の外観不良や腐食の原因になります。
- ③ モルタルやコンクリートの急結剤は腐食の発生や促進作用があるのでその使用を避けていただくか、塩化カルシウムや塩素系の化合物・硫酸ナトリウム等の入っていないものを使用してください。
- ④ 施工時にアルミ製品の表面に付着したモルタルやコンクリート等は速やかに清掃してください。また表面にキズをつけますと腐食しやすくなりますので取扱いには十分注意してください。
- ⑤ アルミ製品と銅板やラス等の異種金属が接触しないようにしてください。接触する場合にはビニールテープ等を貼るか塗料等で絶縁処理をしてください。
- ⑥ 腐食の恐れのある接着剤や化学薬品を施工上使用する場合は、アルミ製品と接触しないようにしていただくか、接触する部分を完全に養生してください。

安全にお使いいただくために必ずお守りください。

お願いしたいこと・・・このマニュアルに示した注意事項は、安全に関する重要な内容を示しています。人身事故や財産への損害を未然に防止するため、次のような絵表示をしています。

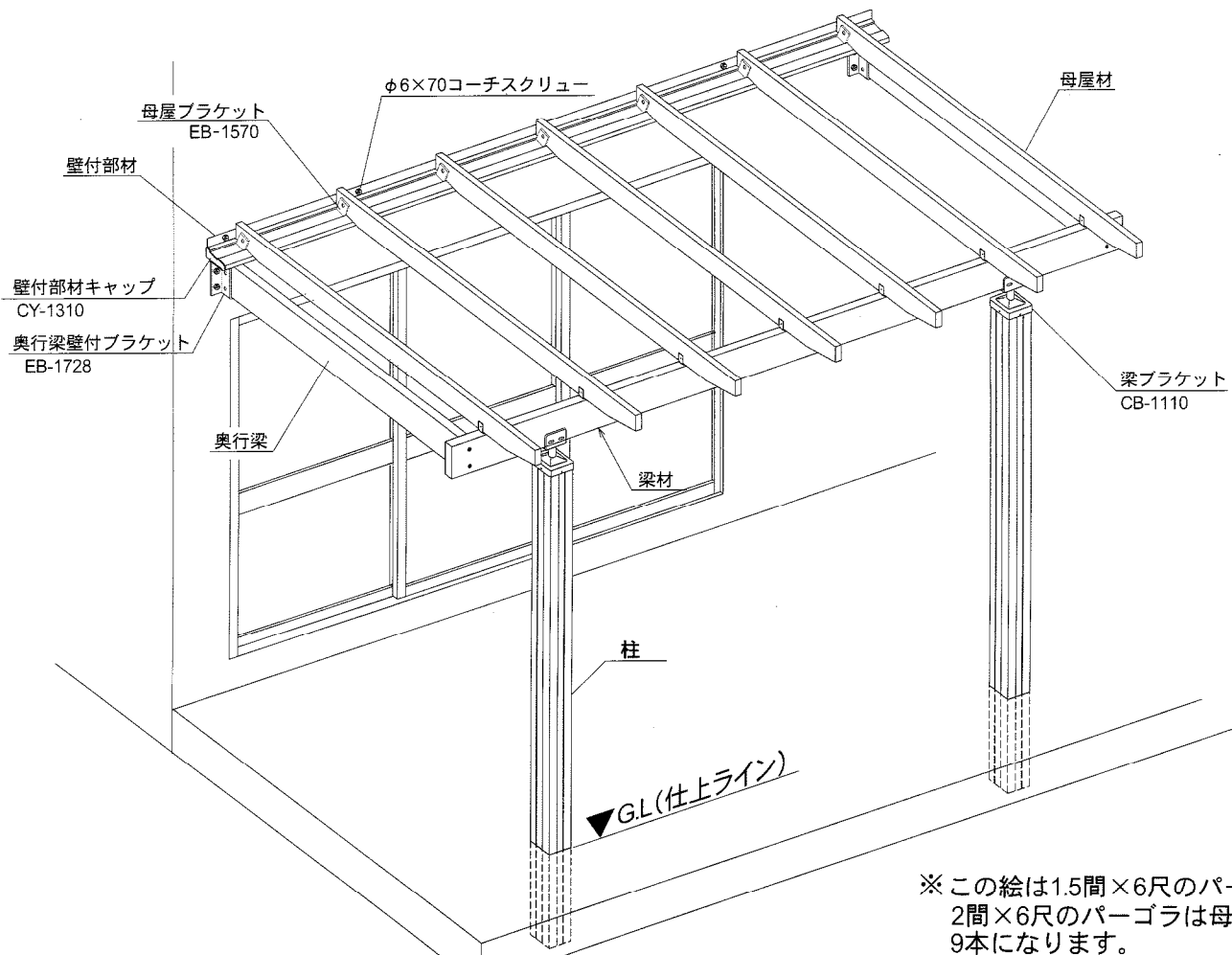
絵表示	意味
 注意	この絵表示を無視して、取扱いを誤ると使用者が損害を負う危険や物的損害の発生が予想されることを表しています。



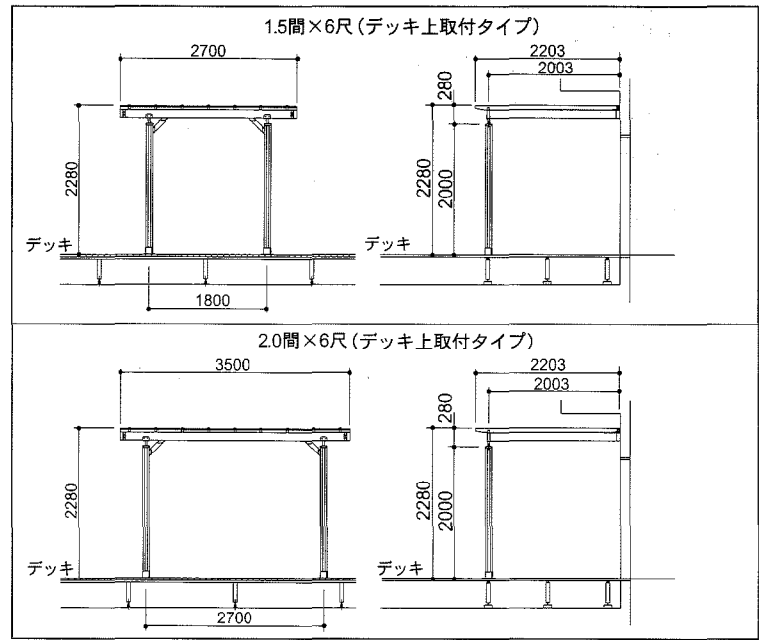
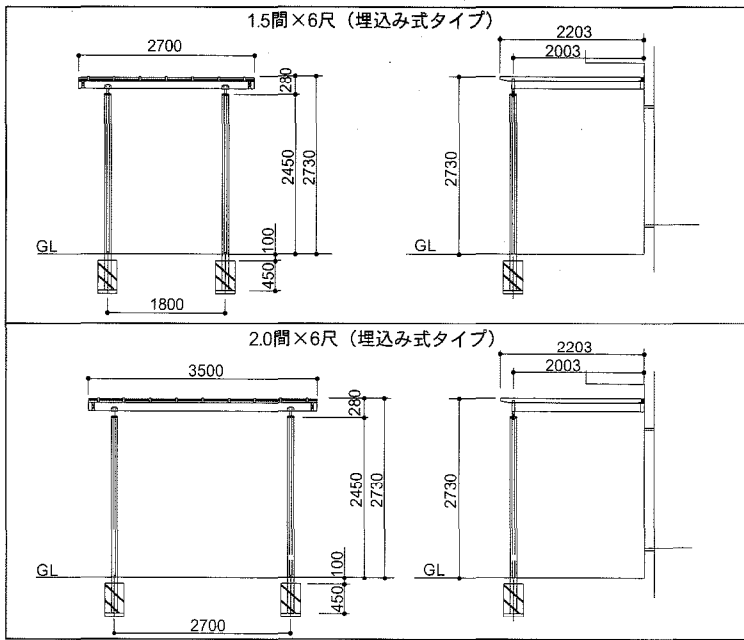
注意

- 本体を揺すったり、乗ったり、寄りかかったりしないでください。
- ブランコ等荷重のかかるものの設置はおやめ下さい。
- 1箇所にかかる荷重は5kgまでとし、梁=30kg、母屋=10kg以上のハンギングはおやめ下さい。
- 強風時には、ハンギングしてるものを降ろして下さい。

姿 図



※この絵は1.5間×6尺のパーゴラです。
2間×6尺のパーゴラは母屋材の数が9本になります。



■ 拾い出し表

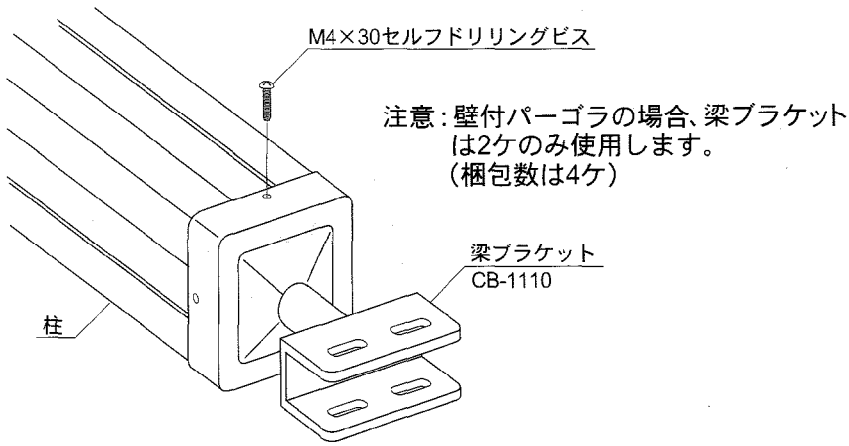
名称	タイプ	色	入数	製品記号	パーゴラ・壁付		パーゴラ・壁付			
					1.5間×6尺		2.0間×6尺			
					独立タイプ	デッキ上取付タイプ	独立タイプ	デッキ上取付タイプ		
梁材	1.5間用	ウッディーブラウン2	1本	TNBBDD271A	1	1				
	1.5間用	ライトブラウン2	1本	TNBBDD271H						
	1.5間用	グリーン2	1本	TNBBDD271R						
	2.0間用	ウッディーブラウン2	1本	TNBBDD351A						
	2.0間用	ライトブラウン2	1本	TNBBDD351H			1	1		
	2.0間用	グリーン2	1本	TNBBDD351R						
ポール	L:3000	ホワイト	1本	HNBALA30	2		2			
		セピアブラック	1本	SNBALA30						
		モスグリーン	1本	TNBALA30MG						
柱セット	デッキ上取付タイプ	ホワイト	2本	HNBBP202		1		1		
		セピアブラック	2本	SNBBP202						
		モスグリーン	2本	TNBBP202MG						
母屋セット	1.5間用 2.0間用	ウッディーブラウン2	3本	TNBBM223A	1	1	3	3		
	1.5間用 2.0間用	ライトブラウン2	3本	TNBBM223H						
	1.5間用 2.0間用	グリーン2	3本	TNBBM223R						
	1.5間用 2.0間用	ウッディーブラウン2	4本	TNBBM224A	1	1				
	1.5間用 2.0間用	ライトブラウン2	4本	TNBBM224H						
	1.5間用 2.0間用	グリーン2	4本	TNBBM224R						
標準部品セット	1.5間用			SNBBBOX1	1	1				
	2.0間用			SNBBBOX2			1	1		
デッキ上取付部品セット				SNBBBOX3		1		1		
壁付部材取付部品セット				SNBBBOX5	1	1	1	1		
方杖セット		ウッディーブラウン2	4本	TNBBH034A		1		1		
		ライトブラウン2	4本	TNBBH034H						
		グリーン2	4本	TNBBH034R						
奥行梁セット	壁付用	ウッディーブラウン2	2本	TNBBD192A	1	1	1	1		
	壁付用	ライトブラウン2	2本	TNBBD192H						
	壁付用	グリーン2	2本	TNBBD192R						
壁付部材	1.5間用	セピアブラック	1本	SNBBK271	1	1				
	2.0間用	セピアブラック	1本	SNBBK351			1	1		
合計梱包数					9	10	10	11		

■ 梱包明細

名称	タイプ	製品記号	梱包内容
壁付部材取付部品セット	1.5間 2.0間	SNBBBOX5	壁付部材キャップ: 2 キャップ取付ネジM4×12トラス: 4 奥行梁壁付ブラケット: 2 ブラケット取付ネジM4×12トラス: 8 φ6×70コーチスクリュー: 14 M6丸ワッシャー: 14 奥行梁固定ネジ(壁側)φ4.1×20木ネジ: 8 奥行梁固定ネジ(梁側)φ5.1×75木皿ネジ: 4 母屋ブラケット取付ネジM4×12トラス: 18 油性コーキング: 1 組立施工マニュアル: 1

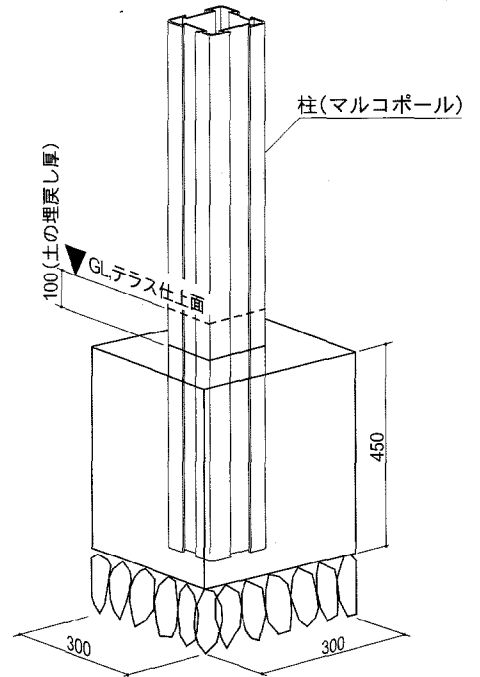
※本セットは1.5間、2.0間の共通部品のためネジの本数を2間用にしています。1.5間を施工される場合にはブラケット取付ビスM4×12トラスが4本、φ6×70コーチスクリューが2本、ワッシャーが2枚あります。

1 梁ブラケットの取付

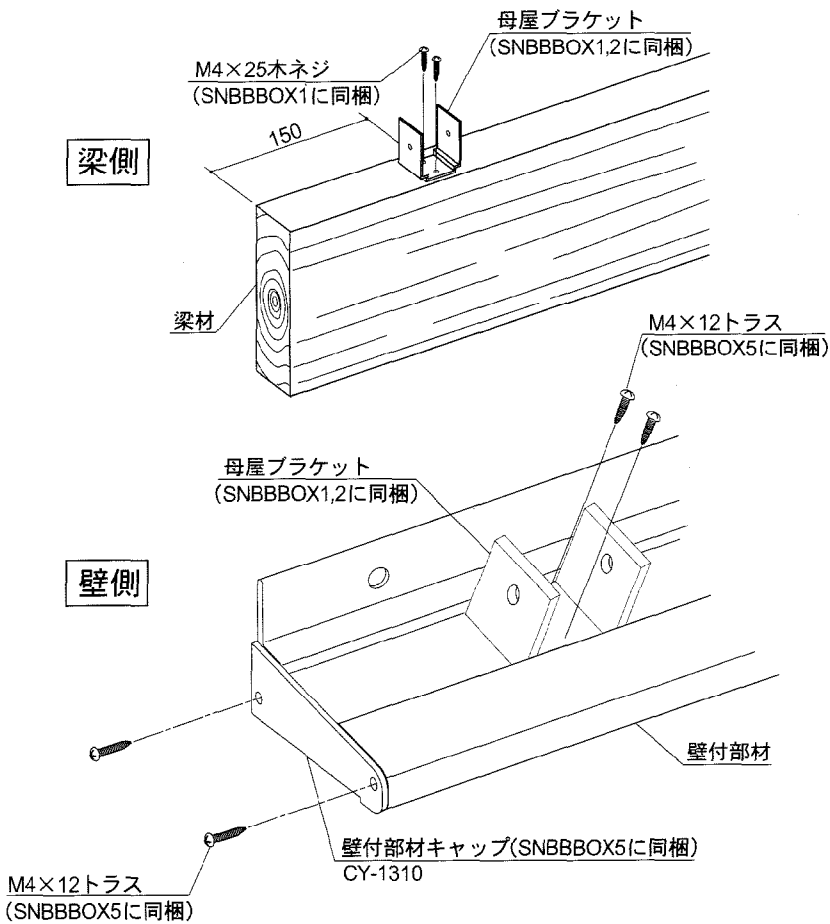


2 基礎の施工

※本図はGL又はテラス仕上面より母屋材の天端まで2730mmと想定して表しています。設置場所の状況によって寸法の調整を行ってください。柱の埋込寸法の調整は±150mmまでとします。

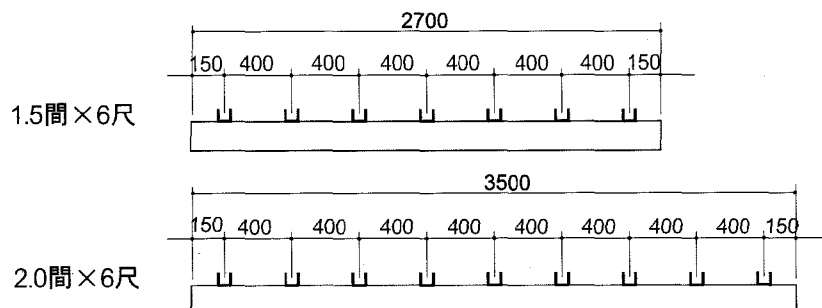


3 母屋 Bracket、壁付部材キャップの取付

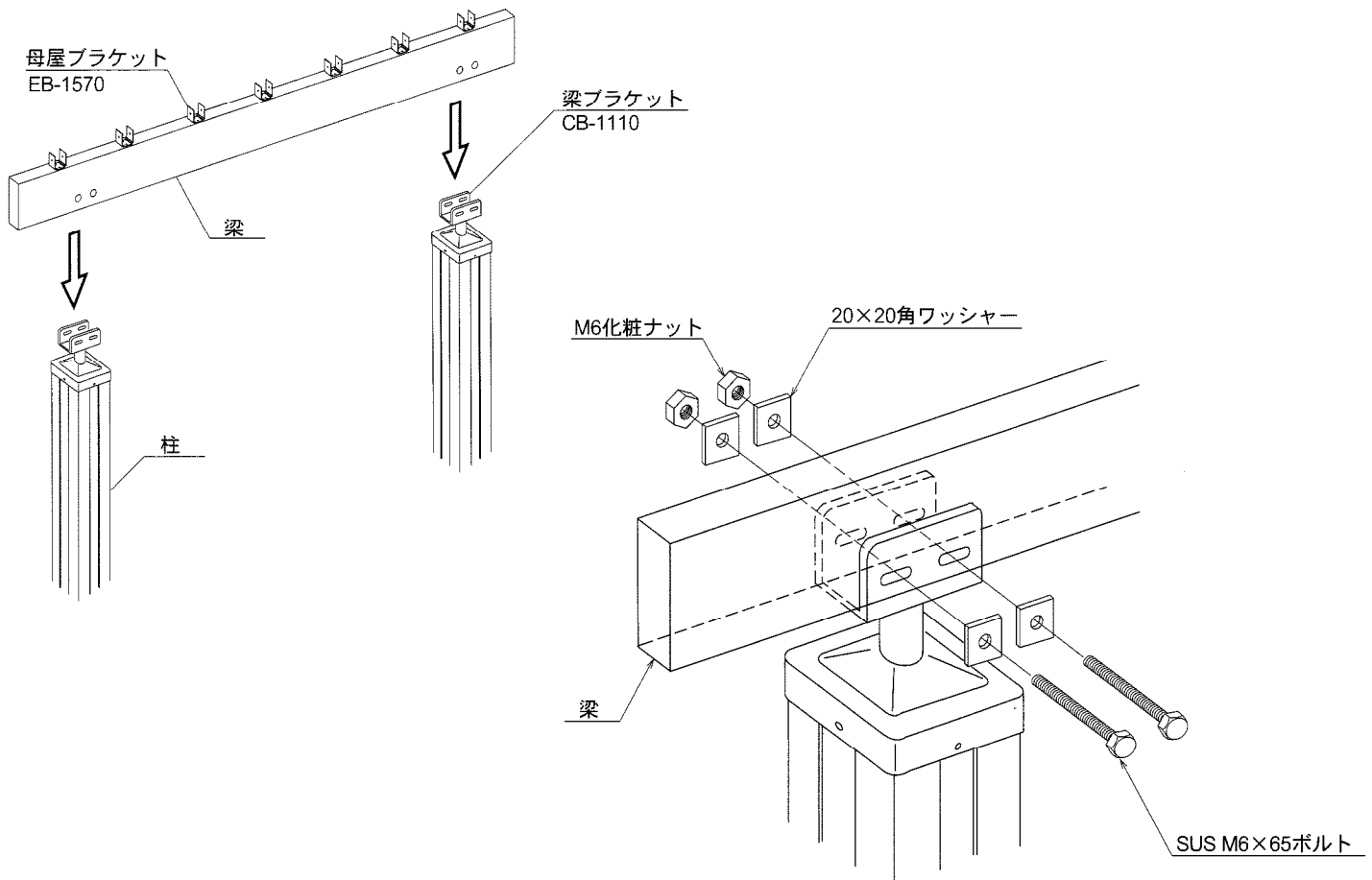


母屋 Bracket 取付寸法図

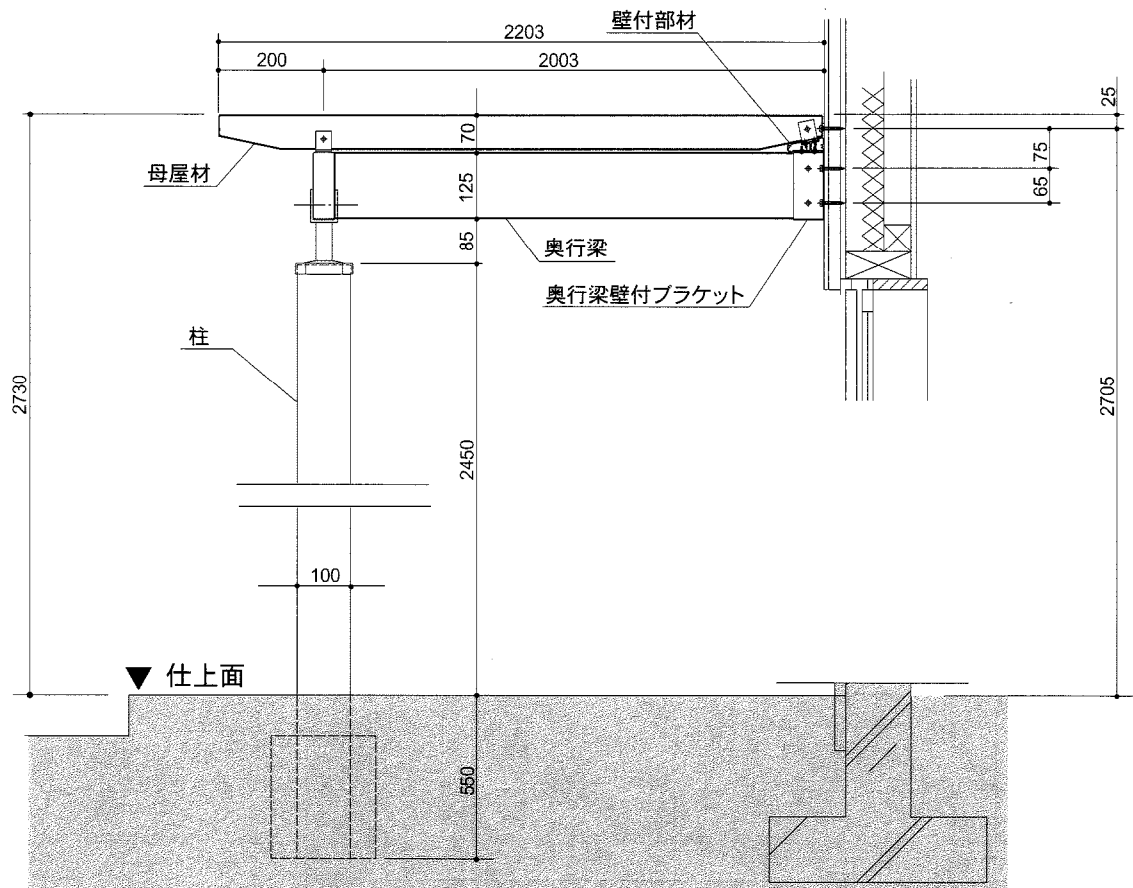
※壁付部材(アルミ)と梁材(木)の母屋 Bracket 取付け寸法は同じです。



4 梁の取付



埋込み式タイプ断面図

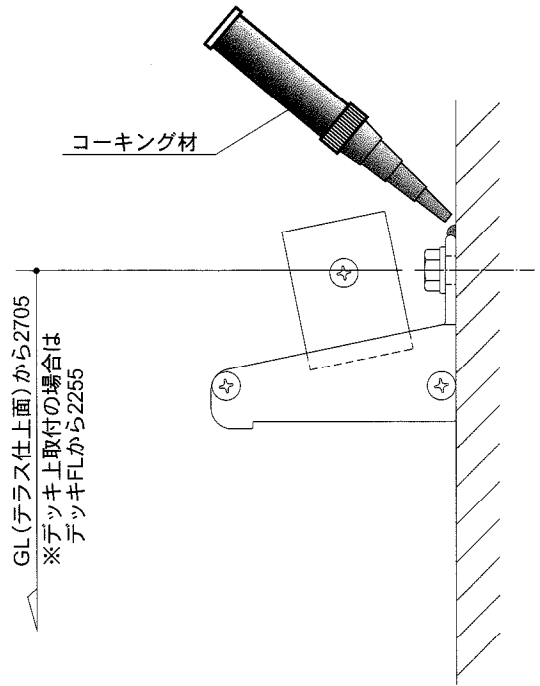
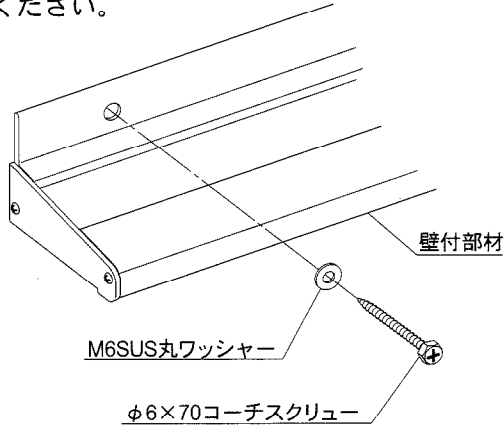


5 壁付部材の取付け

- 壁付部材の高さを決めて、コーチスクリュー（φ6×70）で固定してください。
コーチスクリューの下孔はφ4程度、深さ50mm以下にしてください。その際下孔にコーキング材を充填してください。
- 壁付部材の上部をコーキングしてください。

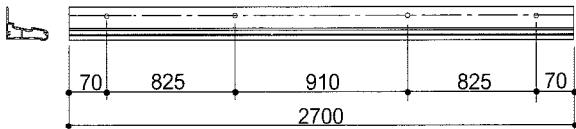
※注意

コーチスクリューを施工する際は、壁に下地材がある事を確認してください。

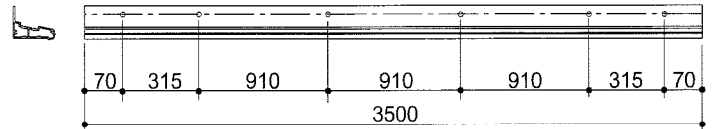


壁付部材取付けピッチ

1.5間×6尺用



2.0間×6尺用



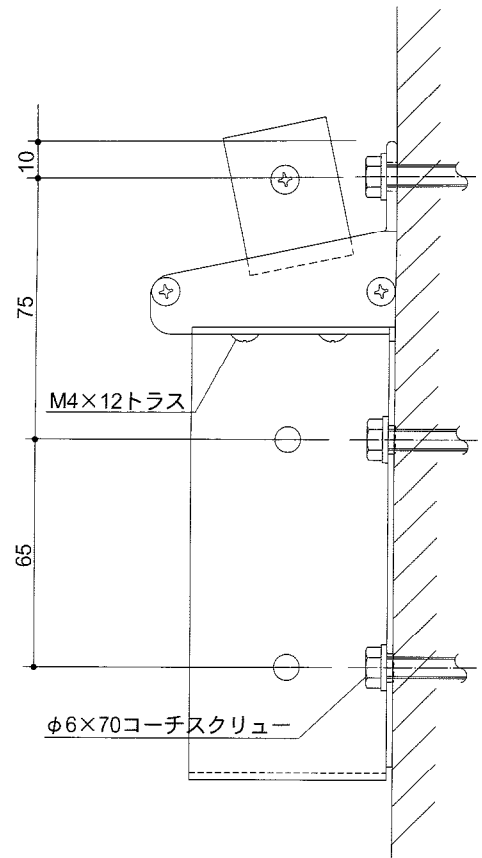
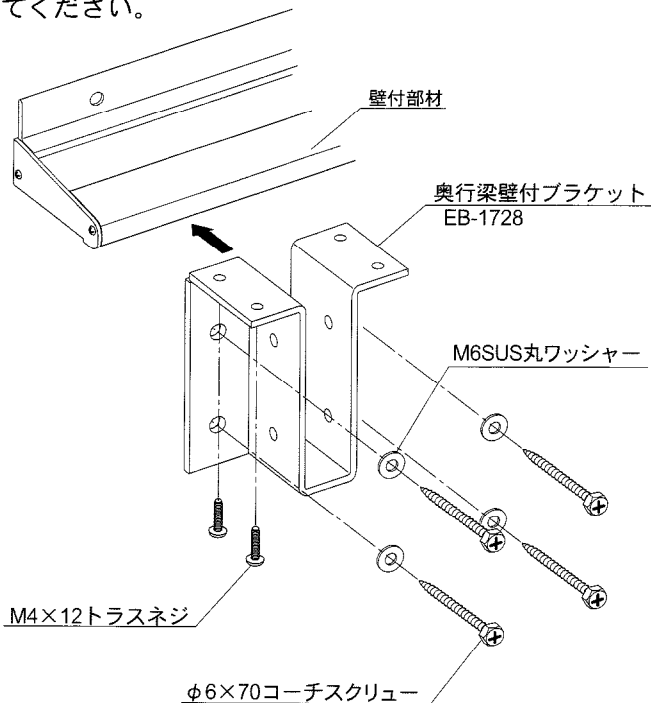
※ 壁付部材に明いている下孔を使って、躯体側に施工ができない場合は、壁付部材にφ7の下孔を明けコーチスクリューを止めてください。

6 奥行梁壁付ブラケットの取付け

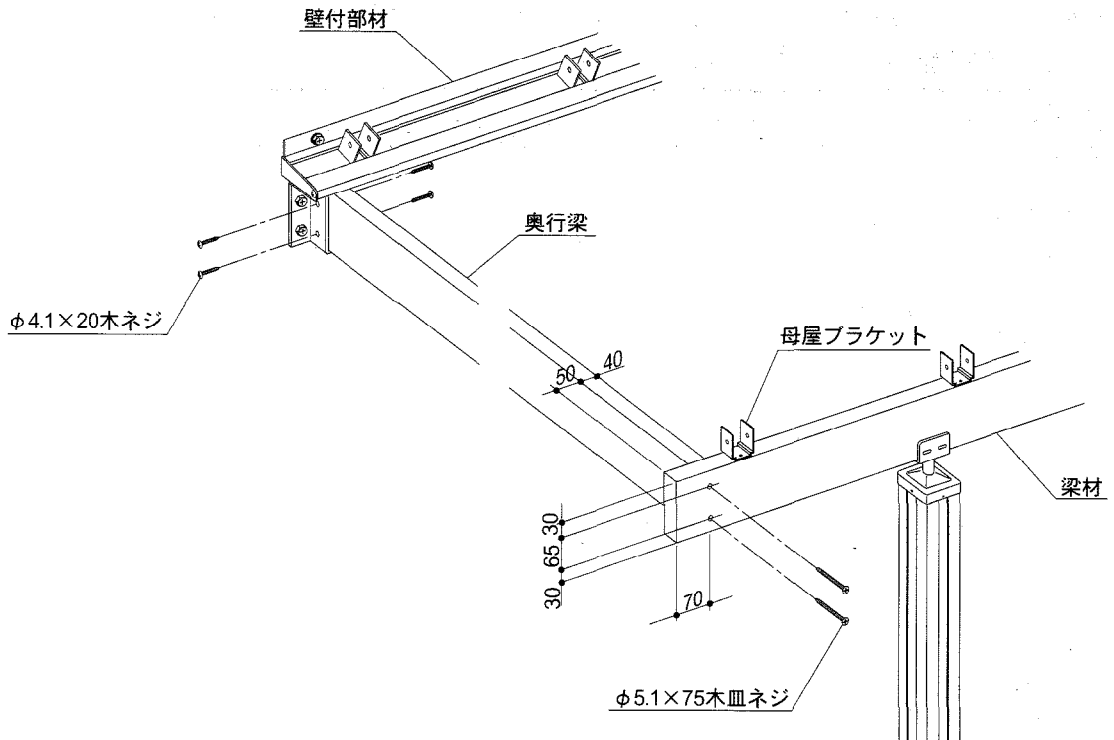
- 壁付部材裏面の両端にあいている下孔にそって奥行梁壁付ブラケットをM4×12トラスネジ、φ6×70コーチスクリューで取付けてください。

※注意

コーチスクリューの下孔には、コーキング材を充填してください。



7 奥行梁の取付け

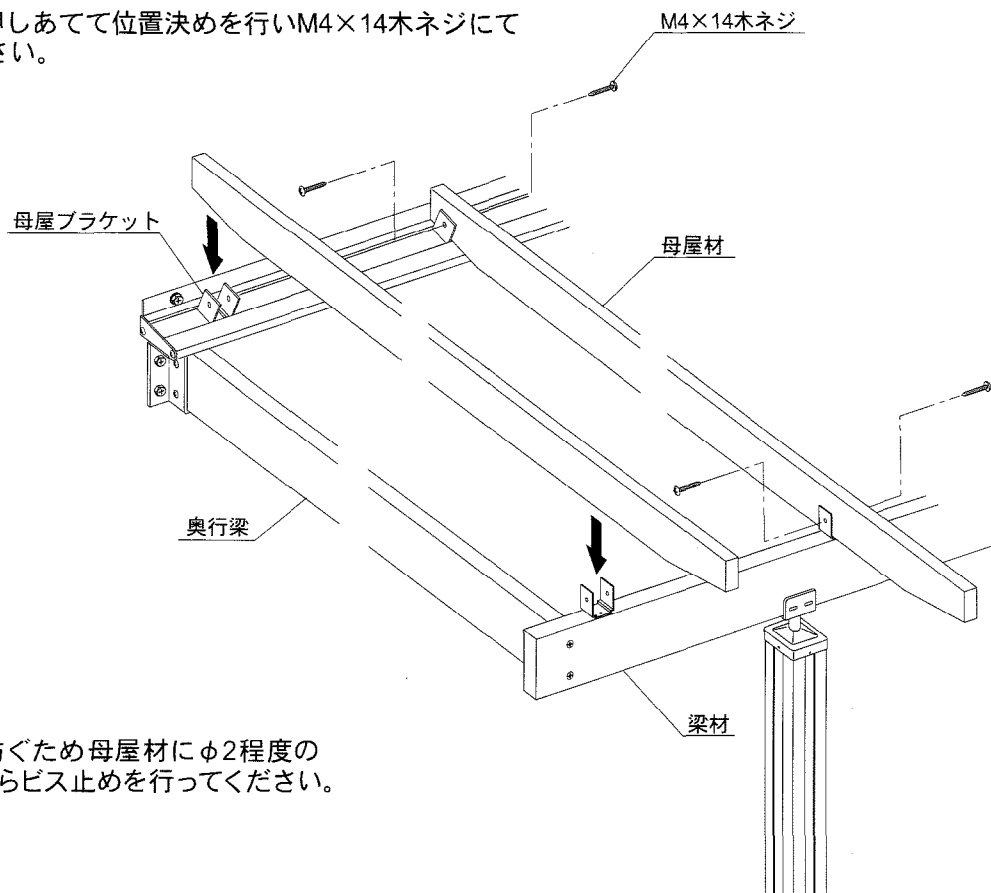


※注意

奥行梁取付時は、φ5.1×75木皿ネジを施工しやすくするために梁材にφ3程度の下孔を明けてからビス止めを行ってください。

8 母屋材の取付

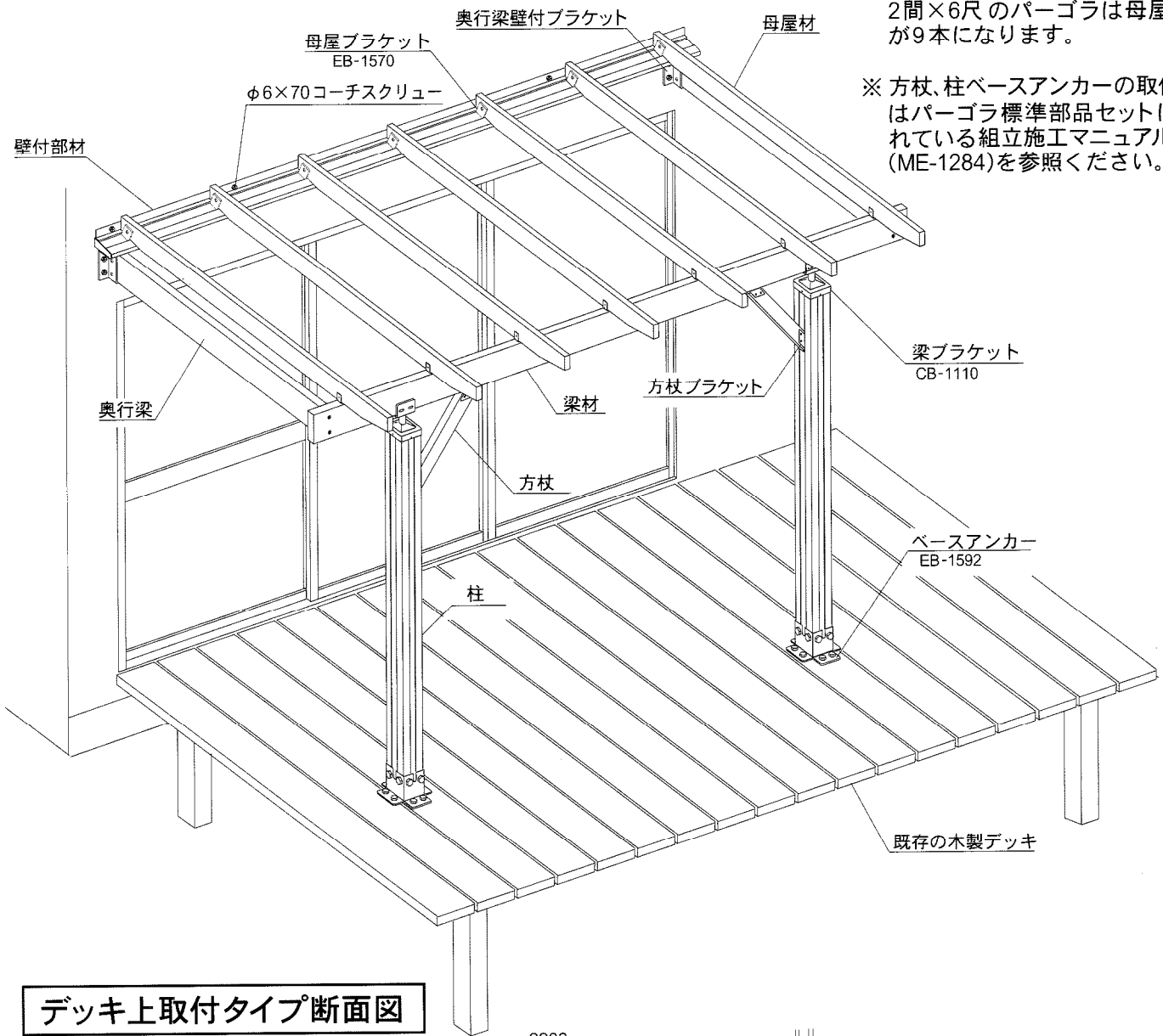
母屋材は、壁付部材に押しあてて位置決めを行いM4×14木ネジにてビス止めを行ってください。



※注意

木材の割れを防ぐため母屋材にφ2程度の下孔を明けてからビス止めを行ってください。

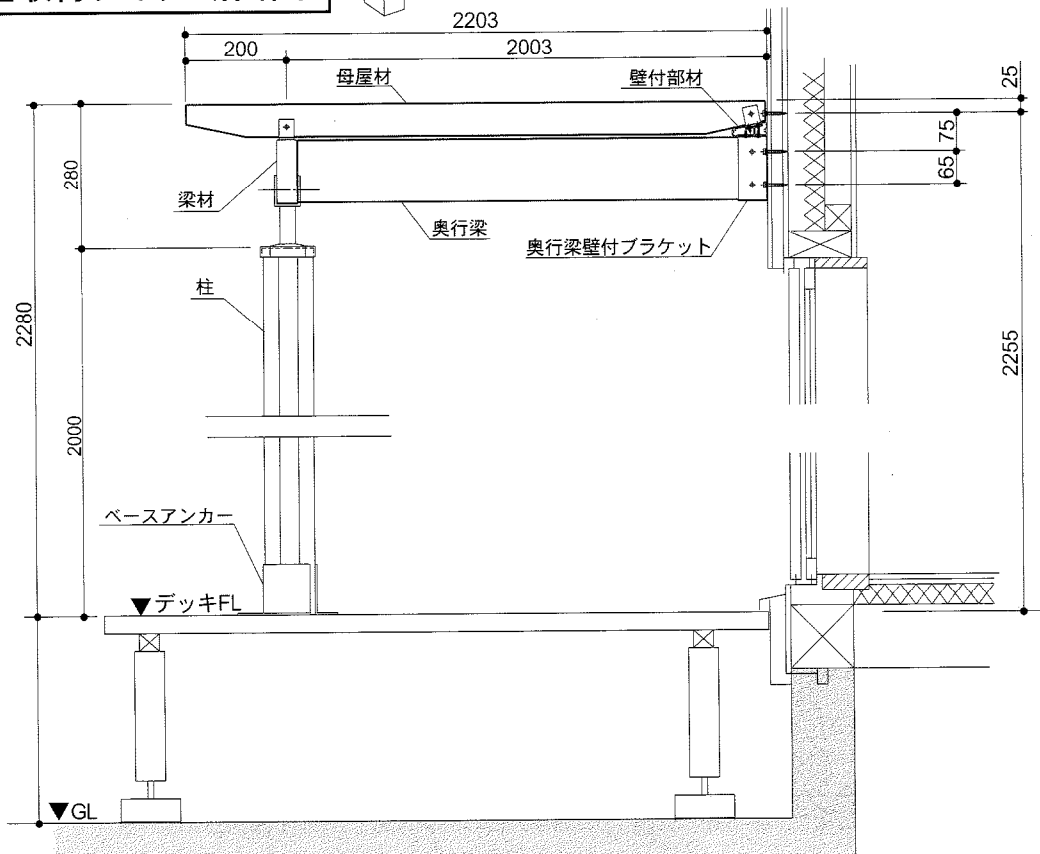
デッキ上に取り付ける場合



※この絵は1.5間×6尺のパーゴラです。
2間×6尺のパーゴラは母屋材の数が
9本になります。

※方杖、柱ベースアンカーの取付け方法
はパーゴラ標準部品セットに同梱さ
れている組立施工マニュアル
(ME-1284)を参照ください。

デッキ上取付タイプ断面図



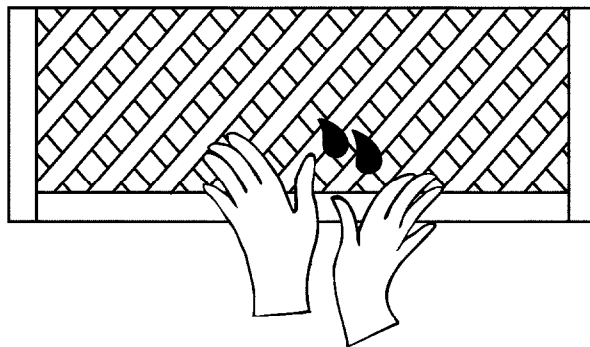
お施主様へ

- 新日軽の製品をお買上げいただき、誠にありがとうございます。末永くご使用いただくため、当説明書をお読みください。



塗料注意

施工後2週間位は、ベタ付き・臭いが残っている場合がありますので、ご注意願います。



■ 木製商品お取扱いのご注意

- 1.この木製品は、防腐成分と防蟻成分に非常に優れた塗料で着色塗装を行っております。そのため塗料が完全に乾くまでには時間がかかります。
開梱後（施工完了後）2週間位は、ベタ付き・臭い等が残る場合がありますのでご注意願います。
また、開梱作業は風通しのいい場所で行ってください。
- 2.施工時は、作業服・軍手といった、汚れてもいい服装で作業を行って頂きますようお願いいたします。
- 3.木製品は、自然木を使用しているため、表面に「けばたち」「ささくれ」等がある場合があります。
取り扱いには十分ご注意願います。
施工後、危険と判断される場合は、やすりがけ等をお願い致します。

手や顔等に付着した場合

- 速やかに石けんを使って良く落とし、水・ぬるま湯で洗い流してください。

◆ 木製商品のお手入れと塗り替えのお願い

木は、生きています

本製品は、天然木を使用しています。天然木の性質上、木目・木肌・色あい等が微妙に異なります。また、経年変化による、若干の反り・ひび割れ・色あいの変化が生じる場合がありますが、ご使用に影響はありません。（※木の性質上、多少のヤニがでる場合があります。）
限られた天然資源を有効に生かすため、ご使用に差しつかえない範囲での傷・ひび・節・色むら等があります。あらかじめ、ご理解お願いいたします。

- 新日軽の全ての木製商品には、耐候性に優れた木材保護塗料で着色塗装してあります。
より長もちさせるためには、水洗いを行いキレイにしておくことと、3年（状況により1～2年が好ましい場合もあります）を目安に塗り替え（再塗装）をお勧めいたします。

● 塗り替え（再塗装）の方法

塗り替え作業は、工事店・塗装店にご依頼ください。

ご自分で塗り替えをされる場合は、市販の木材保護塗料をお求めください。

■ 塗り替えの手順

- 1.表面に付着した泥や汚れを水洗いし、よく乾かします。
- 2.ハケで塗装してください。（保護塗料には強力な薬品が含まれているものもありますのでスプレー塗装は避けてください。）
- 3.2度塗りすると、色ムラが目立たなく、きれいに仕上がります。
- 4.木は呼吸しています。ニスやペンキでの塗装はしないでください。
- 5.作業の際には、塗料の注意事項をよく読み、厳守してください。

DIYショップ等で購入できる木材保護塗料

詳しくは、ショップ等でお訪ねください。

工事完了日は

年 月 日

です。次回の塗り替えの目安の参考にご記入ください。

新日軽株式会社