


新日軽の製品をお買上げいただき誠にありがとうございます。
正しい施工をしていただくため当マニュアルをお読みください。
施工完了後は、当マニュアルをお施主様にお渡しください。

注意事項 施工にあたっては次のような点をご注意ください。

- (1) モルタル用に海砂を使用されますと、塩分が多量に含まれていますから腐食の原因になりますので、その使用を避けていただくか、十分水洗いしたものを使用してください。
- (2) モルタルやコンクリートの抽出液が工事中にアルミ製品の表面を流れないように注意してください。
抽出液は強アルカリ性で、しみやむら等の外観不良や腐食の原因になります。
- (3) モルタルやコンクリートの急結剤は腐食の発生や促進作用がありますのでその使用を避けていただくか、塩化カルシウムや塩素系の化合物・珪酸ナトリウム等の入っていないものを使用してください。
- (4) 施工時にアルミ製品の表面に付着したモルタルやコンクリート等は速やかに清掃してください。また、表面にキズをつけますと腐食しやすくなりますので取扱いには十分注意してください。
- (5) アルミ製品と銅板やラス等の異種金属が接触しないようにしてください。接触する場合にはビニールテープ等を貼るか塗料等で絶縁処理をしてください。
- (6) 腐食の恐れのある接着剤や化学薬品を施工上使用する場合は、アルミ製品と接触しないようにしていただくか、接触する部分を完全に養生してください。
 - みだりに改造等の仕様変更は避けてください。
 - 施工終了後、マニュアルは施主様へお渡しください。

安全にお使いいただくために必ずお守りください。

このマニュアルに示した注意事項は、安全に関する重要な内容を示しています。人身事故や財産への損害を未然に防止するため、次のような絵表示をしています。

| 絵表示 | 意味 |
|---|---|
|  注意 | この表示を無視して、取り扱いを誤ると使用者が損害を負う危険や物的損害の発生が予想されることを表します。 |

ご使用上・施工上の注意



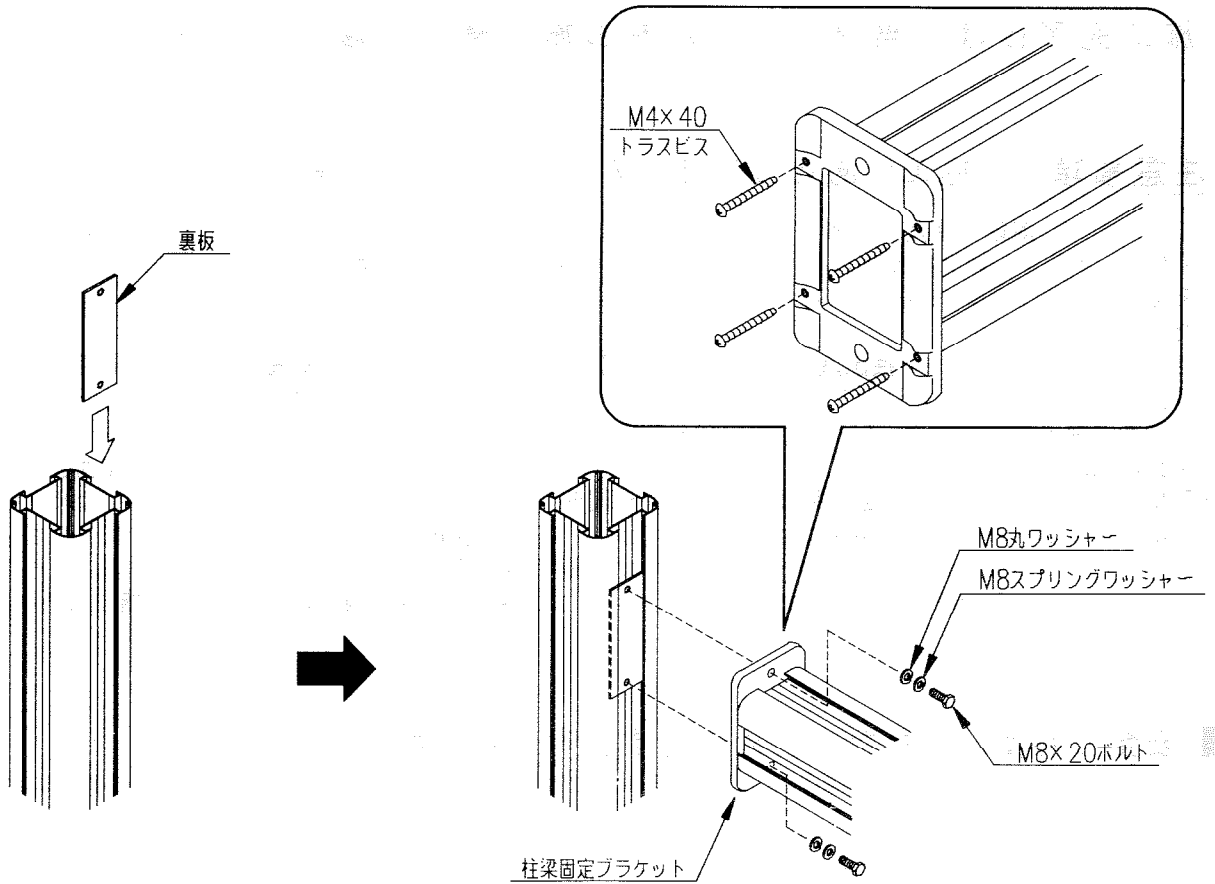
- マルコポール以外への取付けは行なわないで下さい。
- ボルトやネジ類は確実に締めて下さい。

梱包明細

| 名称 | 製品記号 | 色 | 梱包内容 |
|------------------------|------------|--------|---|
| パーゴラ用 柱梁固定 ブラケット | SNBAAT01 | ブラック | 柱梁固定ブラケット： 1、 裏板： 1、 M8× 20ボルト： 2、 M8丸ワッシャー： 2、 M8スプリングワッシャー： 2、 M4× 40トラスビス： 4、 施工マニュアル： 1 |
| | HNBAAT01 | ホワイト | |
| | TNBAAT01MG | モスグリーン | |

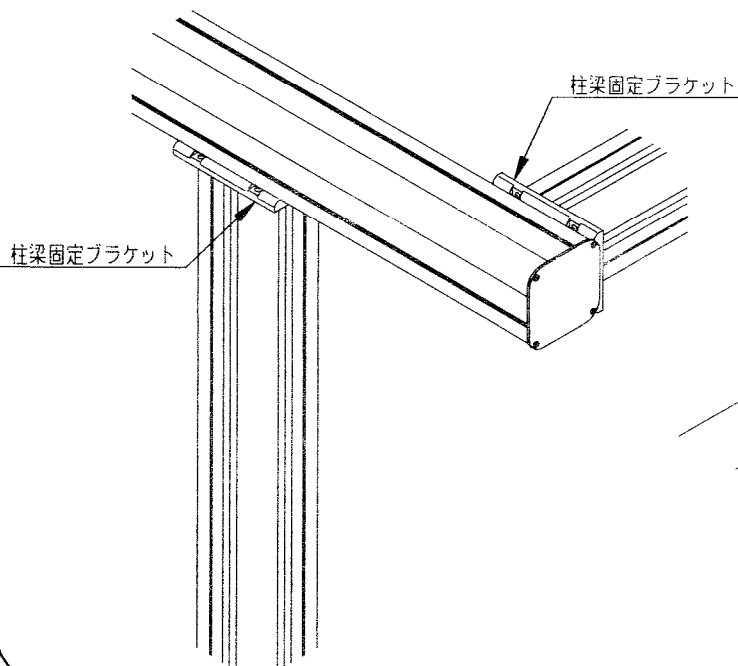
施工方法

- ・ 柱梁固定ブラケットが取付く面の溝に裏板をスライドして入れて下さい。
- ・ 裏板と柱梁ブラケットを固定するM8ボルトは確実に締め付けて下さい。



施工例

- ・ シェード取付用アルミ枠に使用する場合



- ・ スクリーンデッキ上取付時の控え柱に使用する場合

