

新日軽

e-システム「ミニマルコ」

組立・施工マニュアル

- 新日軽の製品をお買い上げいただき誠にありがとうございます。
- 正しい施工をしていただくため当マニュアルをお読みください。
- 施工完了後はお施主さまへお渡しください。


■注意事項 施工にあたっては次のような点を注意してください。

- ① モルタル用に海砂を使用されますと、塩分が多量に含まれていますから腐食の原因になりますのでその使用を避けていただくか、十分水洗いしたものを使用してください。
- ② モルタルやコンクリートの抽出液が工事中にアルミ製品の表面を流れないように注意してください。抽出液は強アルカリ性で、しみむら等の外観不良や腐食の原因になります。
- ③ モルタルやコンクリートの急結剤は腐食の発生や促進作用があるのでその使用を避けていただくか、塩化カルシウムや塩素系の化合物・珪酸ナトリウム等の入っていないものを使用してください。
- ④ 施工時にアルミ製品の表面に付着したモルタルやコンクリート等は速やかに清掃してください。また表面にキズをつけますと腐食しやすくなりますので取扱いには十分注意してください。
- ⑤ アルミ製品と銅板やラス等の異種金属が接触しないようにしてください。接触する場合にはビニールテープ等を貼るか塗料等で絶縁処理をしてください。
- ⑥ 腐食の恐れのある接着剤や化学薬品を施工上使用する場合は、アルミ製品と接触しないようにしていただくか、接触する部分を完全に養生してください。

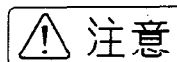
■安全にお使いいただくために必ずお守りください。

お願いしたいこと・・・このマニュアルに示した注意事項は、安全に関する重要な内容を示しています。

人身事故や財産への損害を未然に防止するため、次のような絵表示を示しています。

絵表示	意味
 注意	この表示を無視して、取扱いを誤ると使用者が損害をうう危険や物的損害の発生が予想されることを表しています。

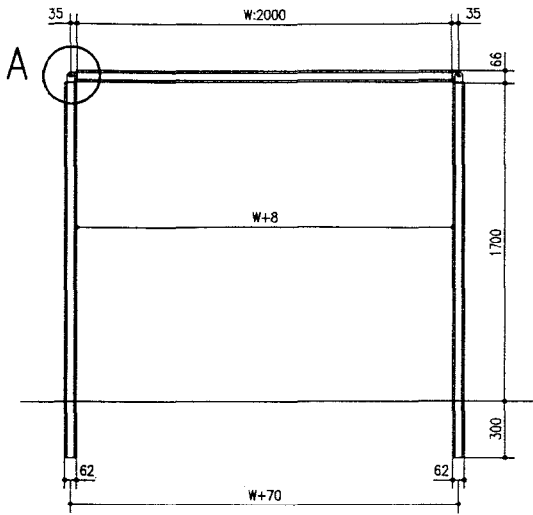
■ご使用上・施工上の注意



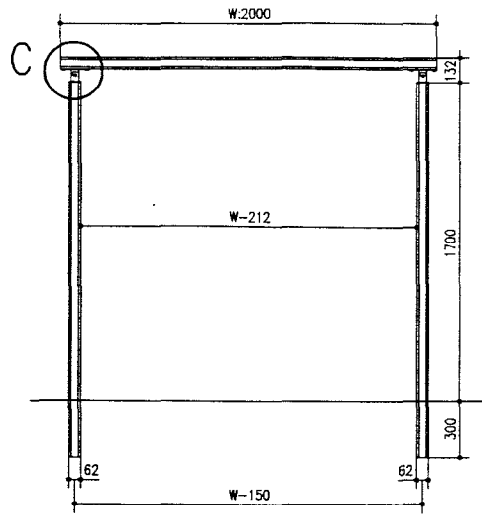
揺すったり、乗ったり、ぶら下がったり、寄りかかったりしないでください。

ミニマルコ寸法図

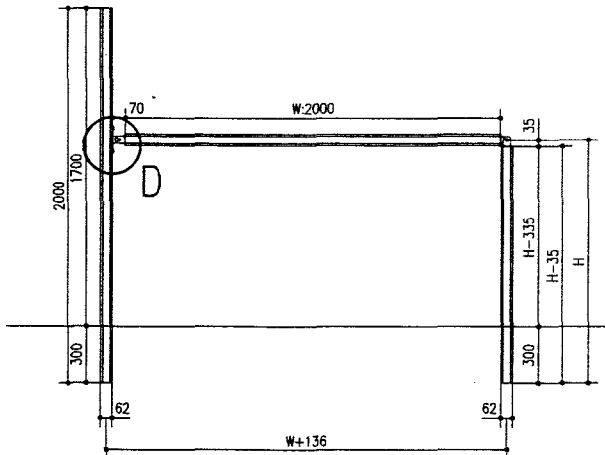
ミニマルコ+ミニマルコ



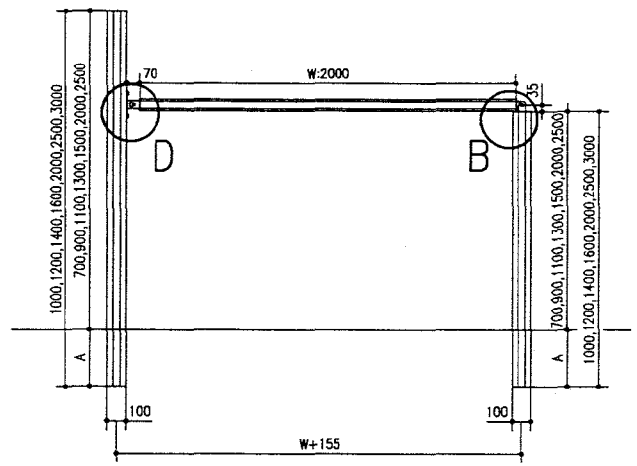
ミニマルコ+ミニマルコ



ミニマルコ+ミニマルコ



マルコポール+ミニマルコ



■ 梱包明細

自在ブラケット 62角+62角	自在ブラケット(小) 62用 [2]
(S) (H) (T) NBAAC01 MG	ビス [一式] マニュアル [1]
自在ブラケット 100角+62角	自在ブラケット(小) 100用 [1] 自在ブラケット(小) 62用 [1]
(S) (H) (T) NBAAD01 MG	ビス [一式] マニュアル [1]
自在ブラケット(中間用) 62角+100角 62角+62角	自在ブラケット(小) 62用 [1] 自在ブラケット(小) 中間用 [1] 中間ブラケット裏板 [1]
(S) (H) (T) NBAAE01 MG	ビス [1式] マニュアル [1]
自在ブラケット(中間用) 100角+100角 100角+62角	自在ブラケット(小) 100用 [1] 自在ブラケット(小) 中間用 [1] 中間ブラケット裏板 [1]
(S) (H) (T) NBAAF01 MG	ビス [1式] マニュアル [1]

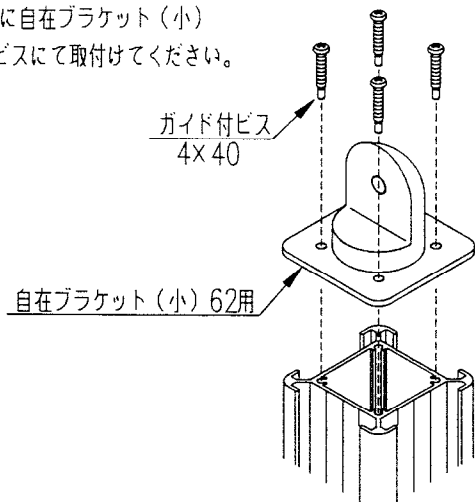
柱長さ	埋め込み深さ (A)
3000	500
2500	500
2000	500
1600	300
1400	300
1200	300
1000	300

■ 梱包部品略図

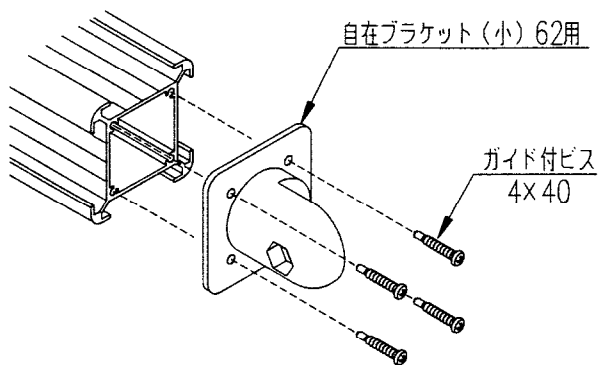
自在ブラケット(小) 100用 EB-1775	自在ブラケット(小) 62用 EB-1774
中間ブラケット裏板 BP-2077	自在ブラケット(小) 中間用 EB-1771

① 自在ブラケット62角+62角

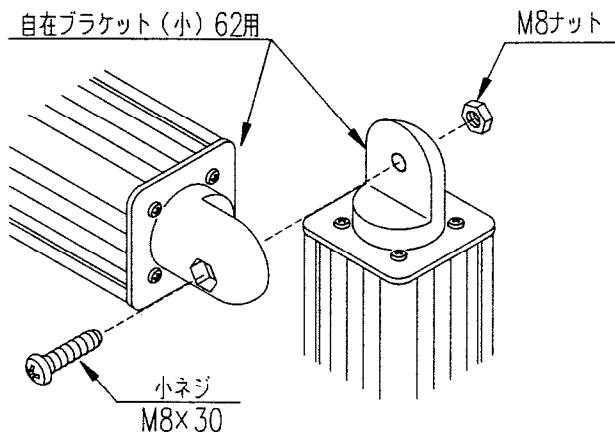
- ① ミニマルコ（柱）に自在ブラケット（小）62用をガイド付ビスにて取付けてください。



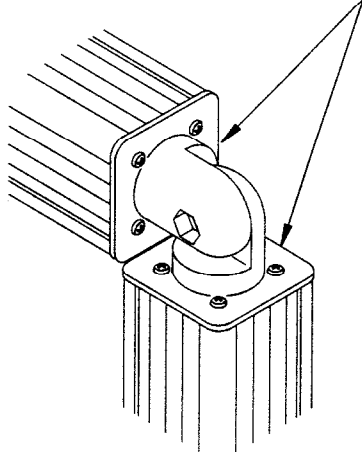
- ② ミニマルコ（横材）に自在ブラケット（小）62用をガイド付ビスにて取付けてください。



- ③ 自在ブラケット柱部と横材部を合わせ小ネジM8×30とM8ナットにて固定してください。

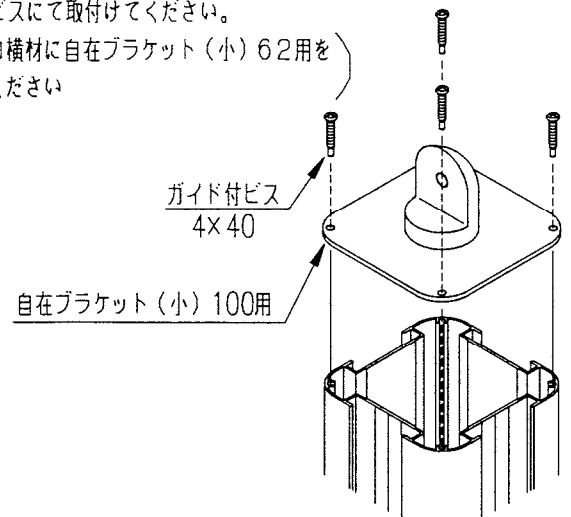


- ④ 自在ブラケット（小）62用

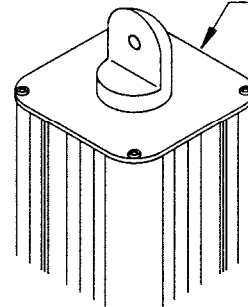


① 自在ブラケット100角+62角

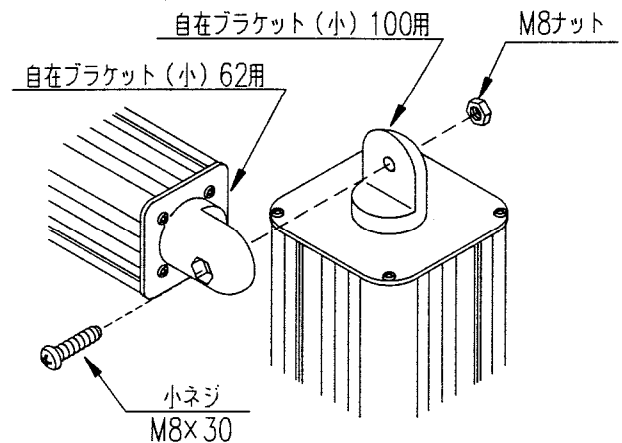
- ① マルコポールに自在ブラケット（小）100用をガイド付ビスにて取付けてください。
（ミニマルコ横材に自在ブラケット（小）62用を取付けてください）



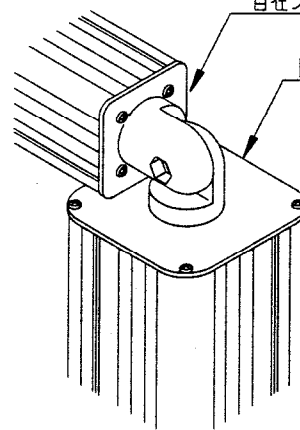
- ② 自在ブラケット（小）100用



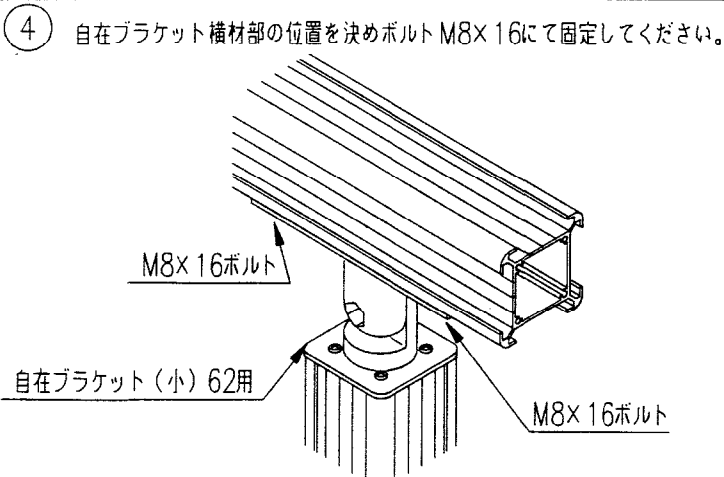
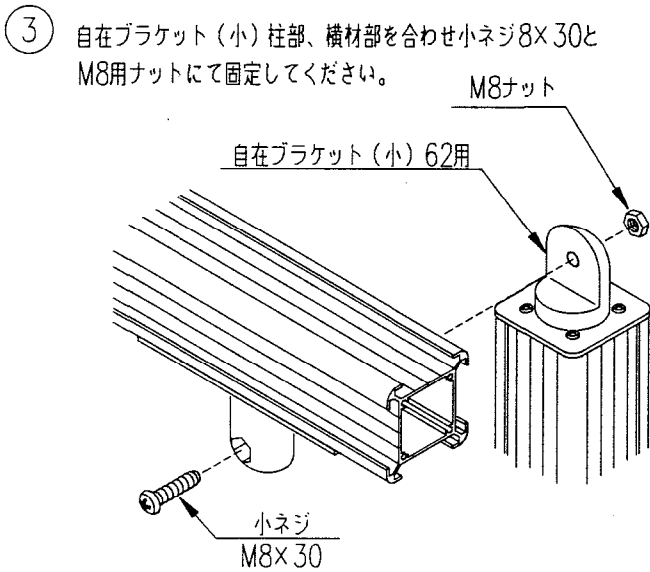
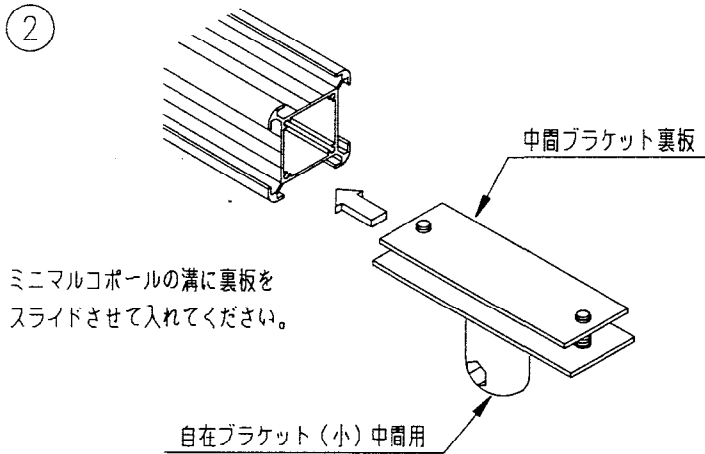
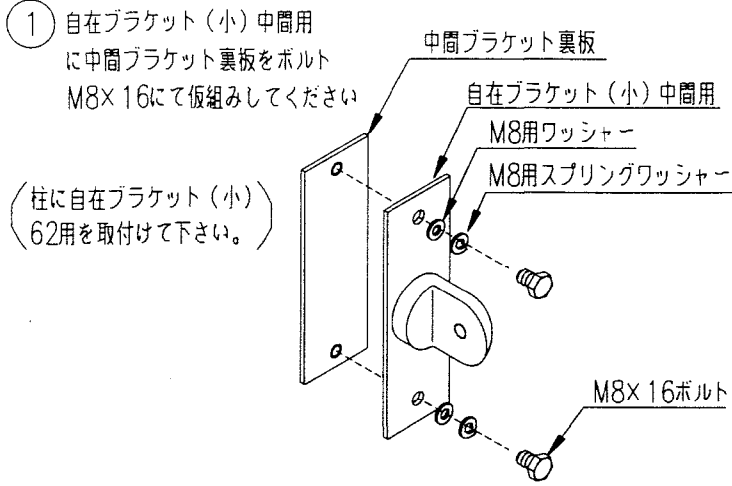
- ③ 自在ブラケット柱部と横材部を合わせ小ネジM8×30とM8ナットにて固定してください。



- ④ 自在ブラケット（小）62用
自在ブラケット（小）100用



◎自在ブラケット100角+62角、62角+62角



◎自在ブラケット100角+100角、100角+62角

