

新日軽

e-システム「マルコポール」

組立・施工マニュアル

- 新日軽の製品をお買い上げいただき誠にありがとうございます。
- 正しい施工をしていただくため当マニュアルをお読みください。
- 施工完了後はお施主さまへお渡しください。

■ 注意事項 施工にあたっては次のような点に注意してください。

- ①モルタル用に海砂を使用されますと、塩分が多量に含まれていますから腐食の原因になりますのでその使用を避けていただくか、十分水洗いしたものを使用してください。
- ②モルタルやコンクリートの抽出液が工事中にアルミ製品の表面を流れないように注意してください。抽出液は強アルカリ性で、しみやむら等の外観不良や腐食の原因になります。
- ③モルタルやコンクリートの急結剤は腐食の発生や促進作用があるのでその使用を避けていただくか、塩化カルシウムや塩素系の化合物・珪酸ナトリウム等の入っていないものを使用してください。
- ④施工時にアルミ製品の表面に付着したモルタルやコンクリート等は速やかに清掃してください。また表面にキズをつけますと腐食しやすくなりますので取扱いには十分注意してください。
- ⑤アルミ製品と銅板やラス等の異種金属が接触しないようにしてください。接触する場合にはビニールテープ等を貼るか塗料等で絶縁処理をしてください。
- ⑥腐食の恐れのある接着剤や化学薬品を施工上使用する場合は、アルミ製品と接触しないようにしていただくか、接触する部分を完全に養生してください。

■安全にお使いいただくために必ずお守りください。

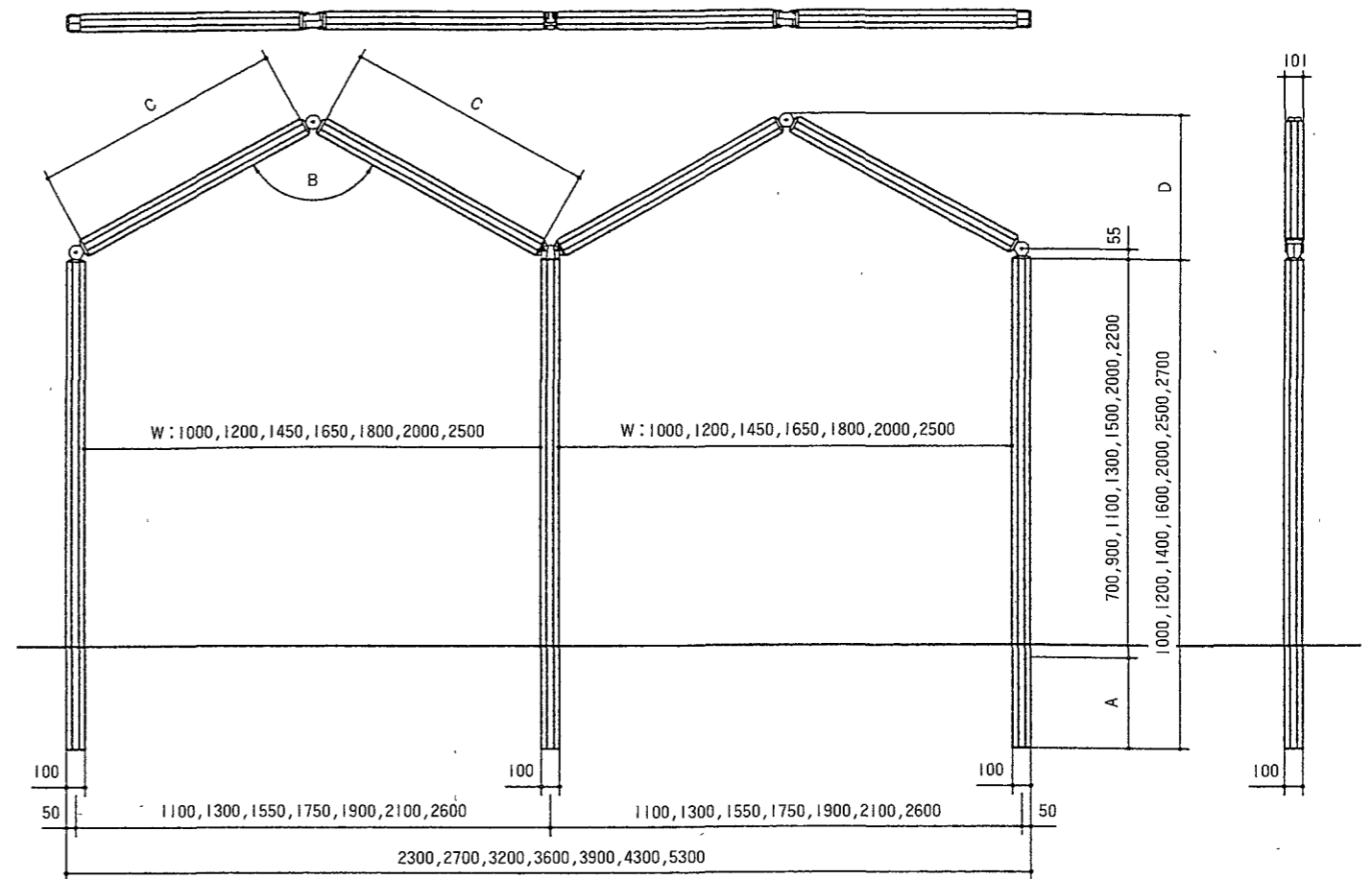
お願いしたいこと…このマニュアルに示した注意事項は、安全に関する重要な内容を示しています。人身事故や財産への損害を未然に防止するため、次のような絵表示を示しています。

絵表示	意味
	この表示を無視して、取扱いを誤ると使用者が損害を負う危険や物的損害の発生が予想されることを表しています。

■ ご使用上・施工上の注意

- 揺すったり、乗ったり、ぶら下がったり、寄りかかったりしないでください。

■ 三角アーチ 2 連棟



埋め込み深さ寸法

柱長さ	埋め込み深さ (A)
2700	500
2500	500
2000	500
1600	300
1400	300
1200	300
1000	300

アーチ部材寸法表

寸法表			
W寸法	B (角度)	C寸法	D寸法
1000	90度	668	643
	92度	655	624
	105度	583	515
	120度	525	411
1200	90度	809	743
	92度	794	721
	102度	726	619
1450	114度	665	515
	90度	986	868
	94度	950	816
	102度	887	721
1650	112度	825	616
	123度	772	514
	90度	1127	968
	93度	1096	923
	101度	1024	814
1800	109度	965	717
	118度	911	619
	105度	1087	822
	113度	1029	722
2000	123度	971	609
	111度	1164	815
	119度	1109	711
2500	122度	1376	814

〈注意〉

アーチ頂点角度は、B = 90度から125度の範囲で製作してください。

柱内々、間口寸法W = 1800以上の場合はD = 800以下、かつB = 125度以下としてください。

■ 梱包明細

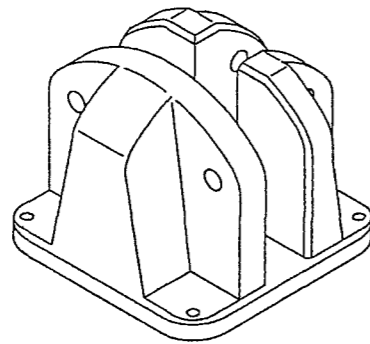
多方向 (Y字) ブラケット

多方向ブラケット(台座)	[1]
多方向ブラケット	[3]
ビス	[一式]
マニュアル	[1]

■ 梱包部品略図

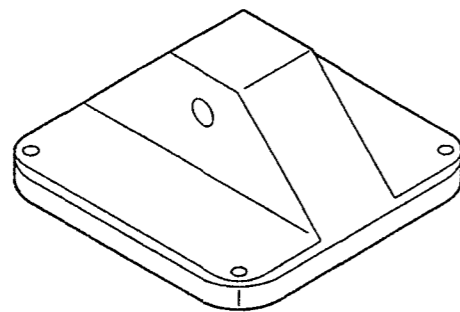
多方向ブラケット台座

EB-1773

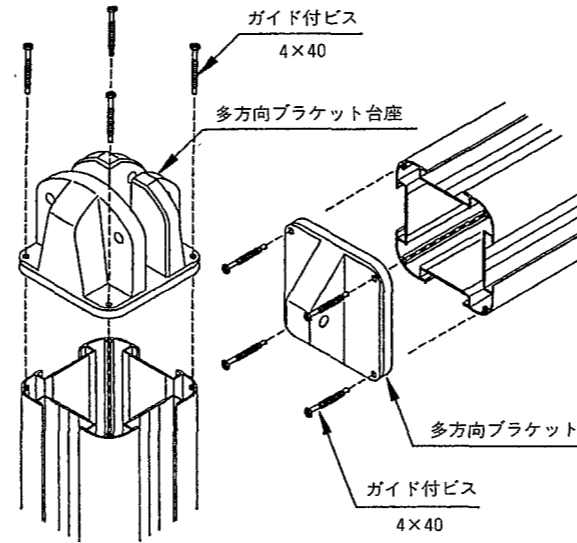


多方向ブラケット

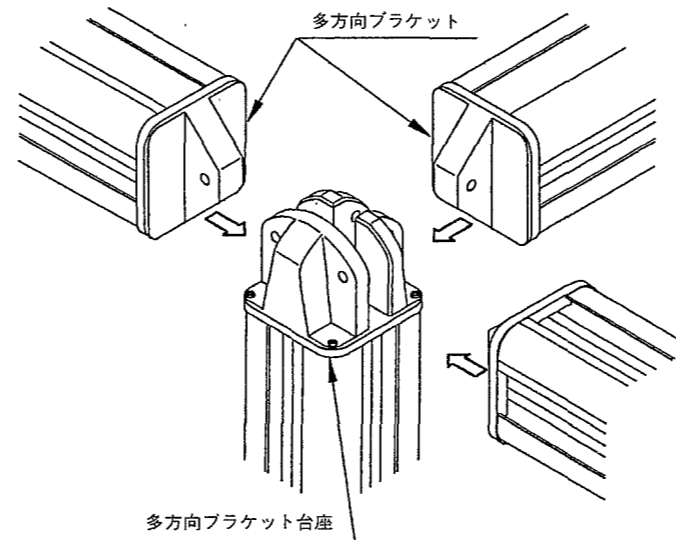
EB-1772



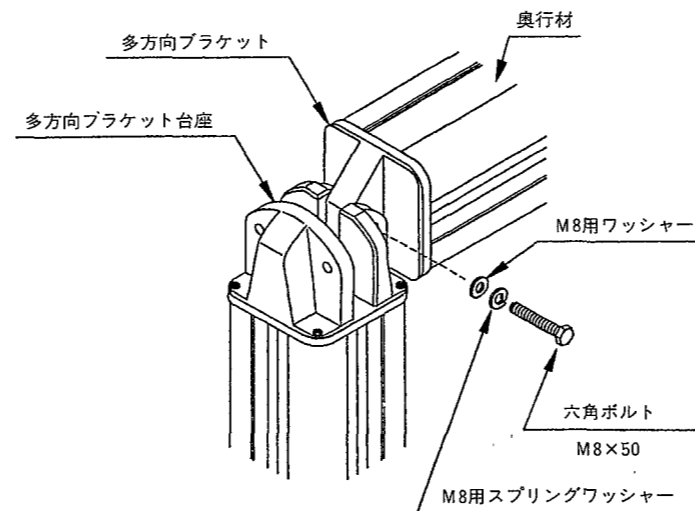
①多方向ブラケット台座を柱にガイド付ビスにて取付けてください。
アーチ材に多方向ブラケットをガイド付ビスにて取付けてください。



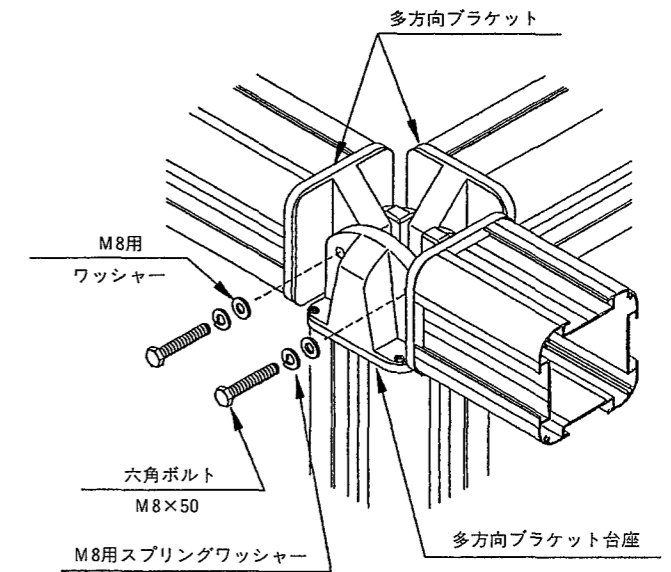
②多方向ブラケット台座の溝に多方向ブラケットを差込み
ワッシャー、スプリングワッシャー-M8x50ボルトにて固定してください。



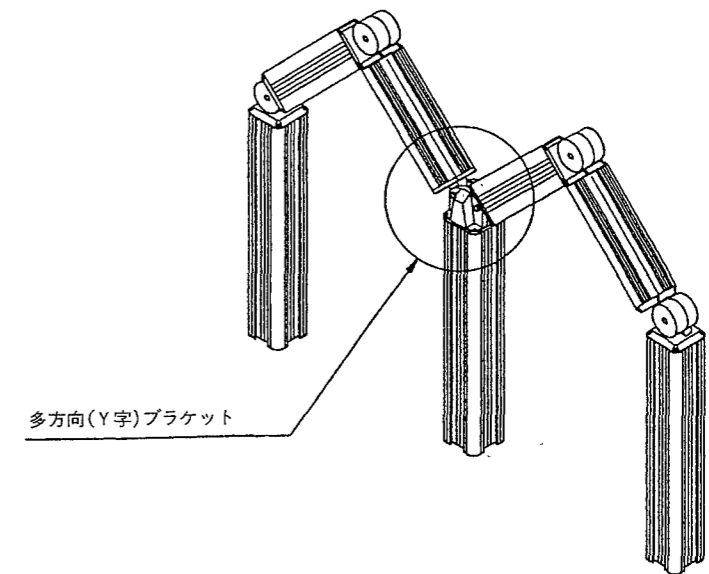
③アーチ材を3方向に取付ける場合は奥行材を始めに取付けてください。



④多方向ブラケット台座の溝に多方向ブラケットを差込み
ワッシャー、スプリングワッシャー-M8x50ボルトにて固定してください。



⑤三角アーチ 2 連棟



⑥三角アーチ 2 連棟+奥行水平アーチ

