

# 新日軽e-システム「スクリーン」組立施工マニュアル

- 新日軽の製品をお買上げいただき誠にありがとうございます。
- 正しい施工をしていただくため当マニュアルをお読みください。
- 施工完了後はお施主さまへお渡しください。


## 注意事項 施工にあたっては次のような点をご注意ください。

- ① モルタル用に海砂を使用されますと、塩分が多量に含まれていますから腐食の原因になりますのでその使用を避けていただくか、十分水洗いしたものを使用してください。
- ② モルタルやコンクリートの抽出液が工事中にアルミ製品の表面を流れないように注意してください。抽出液は強アルカリ性で、しみやむら等の外観不良や腐食の原因になります。
- ③ モルタルやコンクリートの急結剤は腐食の発生や促進作用があるのでその使用を避けていただくか、塩化カルシウムや塩素系の化合物・珪酸ナトリウム等の入っていないものを使用してください。
- ④ 施工時にアルミ製品の表面に付着したモルタルやコンクリート等は速やかに清掃してください。また表面にキズをつけますと腐食しやすくなりますので取扱いには十分注意してください。
- ⑤ アルミ製品と銅板やラス等の異種金属が接触しないようにしてください。接触する場合にはビニールテープ等を貼るか塗料等で絶縁処理をしてください。
- ⑥ 腐食の恐れのある接着剤や化学薬品を施工上使用する場合は、アルミ製品と接触しないようにしていただくか、接触する部分を完全に養生してください。

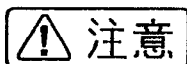
## ■安全にお使いいただくために必ずお守りください。

お願いしたいこと・・・このマニュアルに示した注意事項は、安全に関する重要な内容を示しています。

人身事故や財産への損害を未然に防止するため、次のような絵表示を示しています。

絵表示	意味
	この表示を無視して、取扱いを誤ると使用者が損害を負う危険や物的損害の発生が予想されることを表しています。

## ご使用・施工上の注意

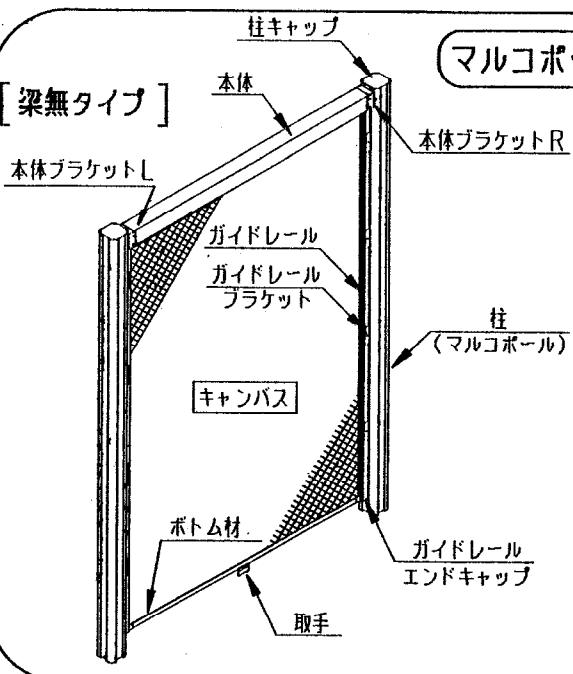


- 強風時、雨天時、降雪時にはスクリーンを巻き上げて下さい。
- 本体や梁にぶら下がったり物を吊るしたりしないで下さい。
- 柱や本体を揺すったり寄りかかったりしないで下さい。

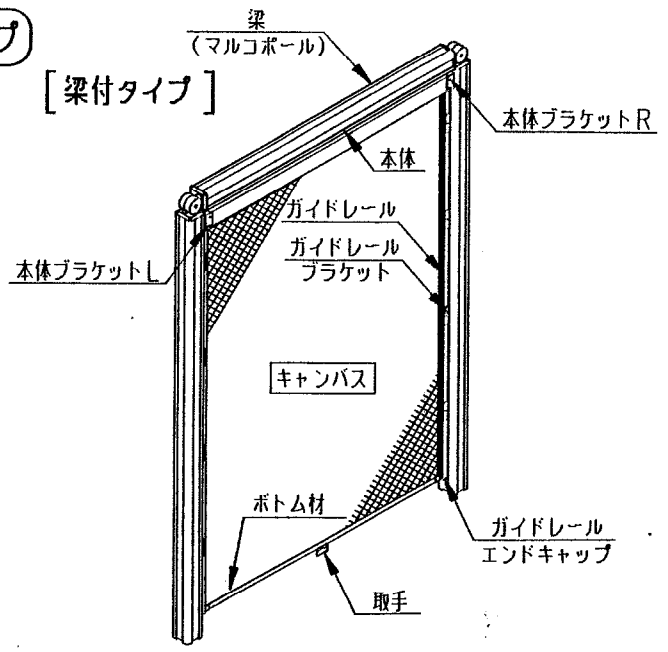
名称	製品記号	色	梱包内容
スクリーン 090型	SNBE090	ブラック	本体：1、本体ブラケット：LR各1、ガイドレール：2、ガイドレールブラケット：8、ガイドレールエンドキャップ：2、取付ビスセット：1、組立施工マニュアル：1
スクリーン 090型	HNBE090	ホワイト	本体：1、本体ブラケット：LR各1、ガイドレール：2、ガイドレールブラケット：8、ガイドレールエンドキャップ：2、取付ビスセット：1、組立施工マニュアル：1
スクリーン 135型	SNBE135	ブラック	本体：1、本体ブラケット：LR各1、ガイドレール：2、ガイドレールブラケット：8、ガイドレールエンドキャップ：2、取付ビスセット：1、組立施工マニュアル：1
スクリーン 135型	HNBE135	ホワイト	本体：1、本体ブラケット：LR各1、ガイドレール：2、ガイドレールブラケット：8、ガイドレールエンドキャップ：2、取付ビスセット：1、組立施工マニュアル：1
スクリーン 180型	SNBE180	ブラック	本体：1、本体ブラケット：LR各1、ガイドレール：2、ガイドレールブラケット：8、ガイドレールエンドキャップ：2、取付ビスセット：1、組立施工マニュアル：1
スクリーン 180型	HNBE180	ホワイト	本体：1、本体ブラケット：LR各1、ガイドレール：2、ガイドレールブラケット：8、ガイドレールエンドキャップ：2、取付ビスセット：1、組立施工マニュアル：1

マルコポール取付タイプ

[ 梁無タイプ ]

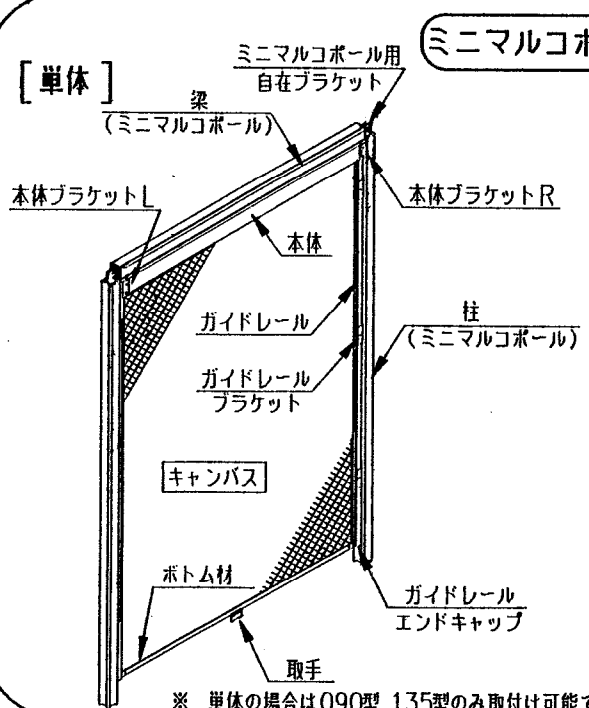


[ 梁付タイプ ]

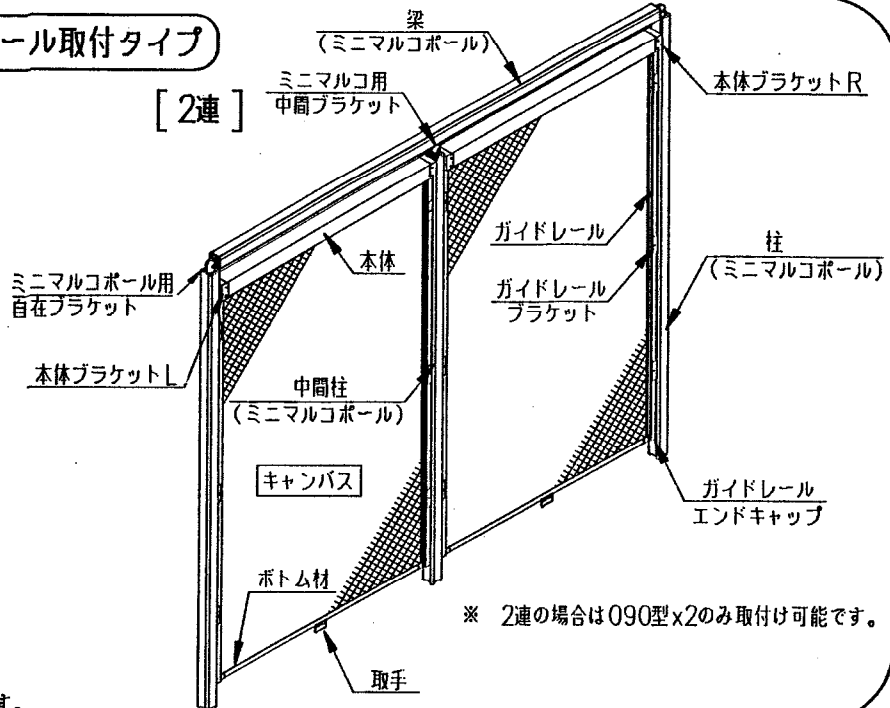


ミニマルコポール取付タイプ

[ 単体 ]



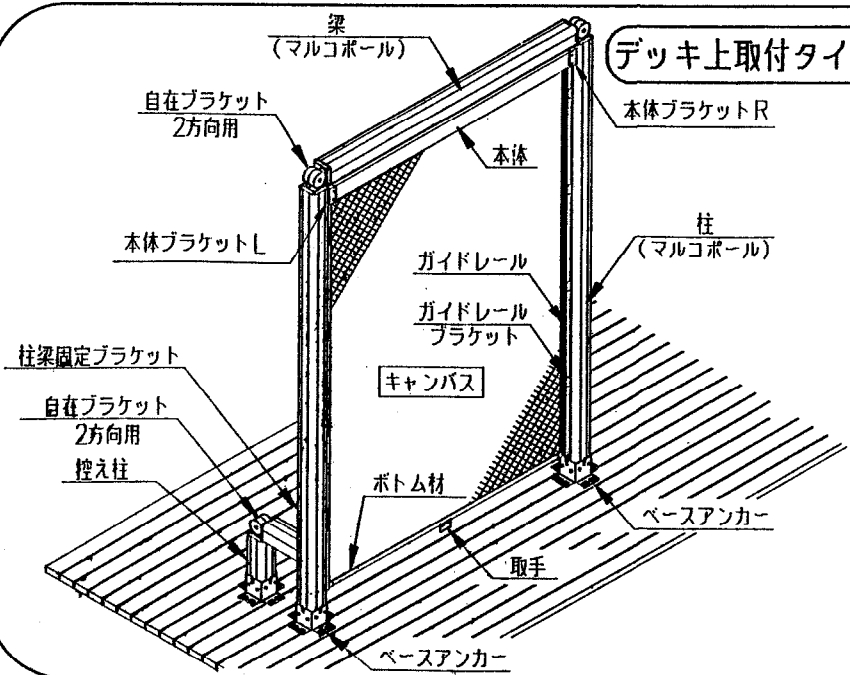
[ 2連 ]



※ 2連の場合は090型x2のみ取付け可能です。

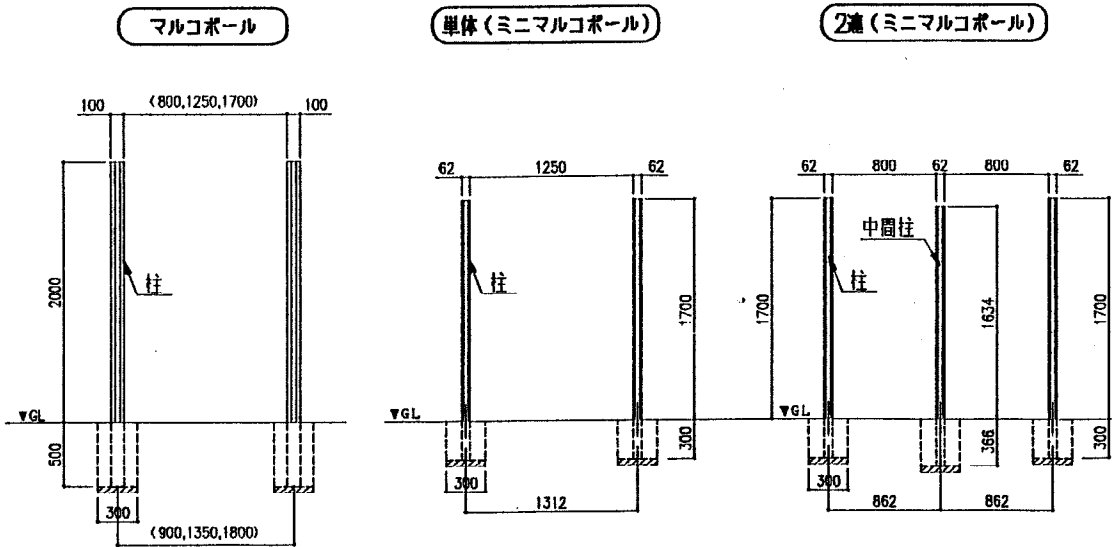
※ 単体の場合は090型,135型のみ取付け可能です。

デッキ上取付タイプ



※ デッキ上取付タイプはマルコポールのみ取付け可能です。ミニマルコポール、ハイパーテーション柱、木製組柱には取付け出来ません。また、デッキ上に取付ける場合には必ず梁と控え柱を取付けて下さい。

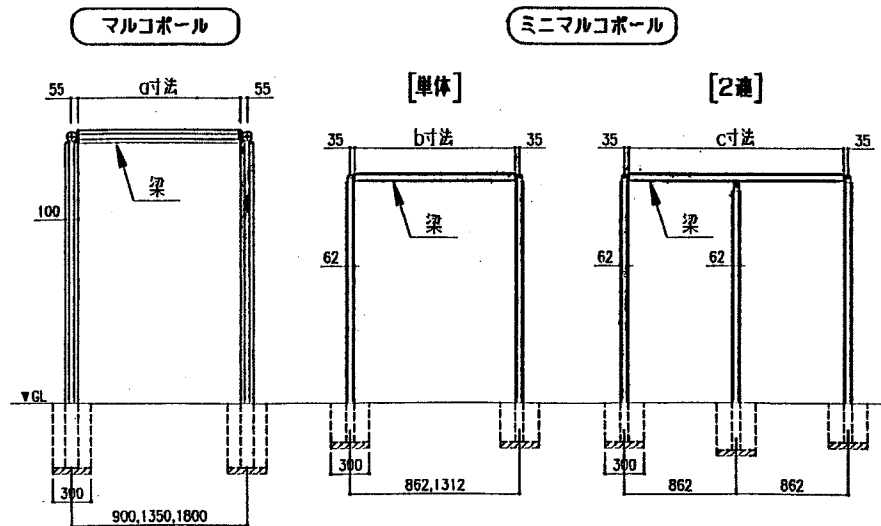
### 1 基礎の施工（独立型スクリーン）



\*ミニマルコポール2連タイプの中間柱埋込寸法は他と異なりますのでご注意ください。

### 3 梁の切断（梁付タイプ、ミニマルコポール取付タイプのみ）

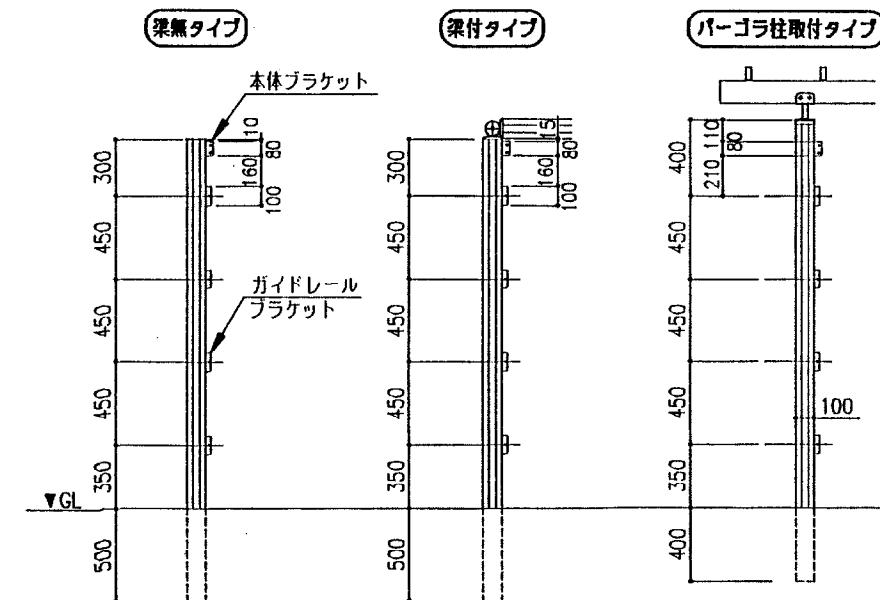
・梁付タイプの場合には、梁切断寸法表から必要長さに梁を切断してからブラケットを取付けて下さい。



梁切断寸法表

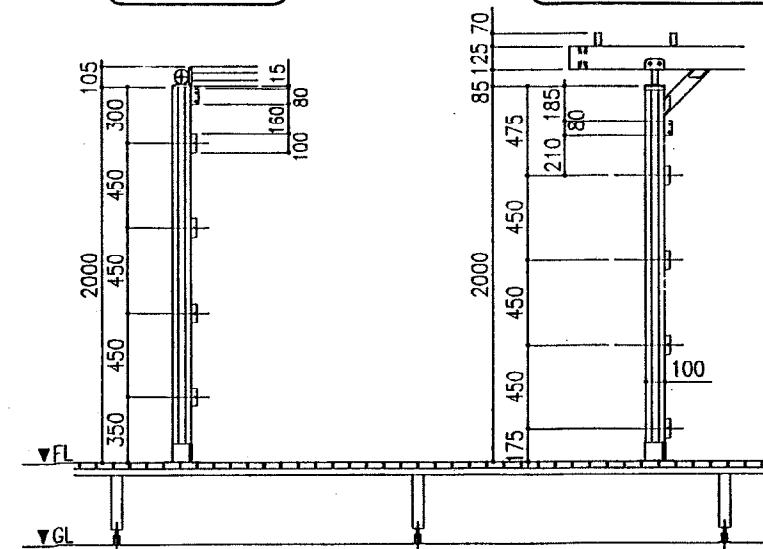
	a寸法	b寸法	c寸法
スクリーン090型	790	792	1654
スクリーン135型	1240	1242	
スクリーン180型	1690		

### ブラケットの取付位置



デッキ上独立タイプ

デッキ上パーゴラ柱取付タイプ

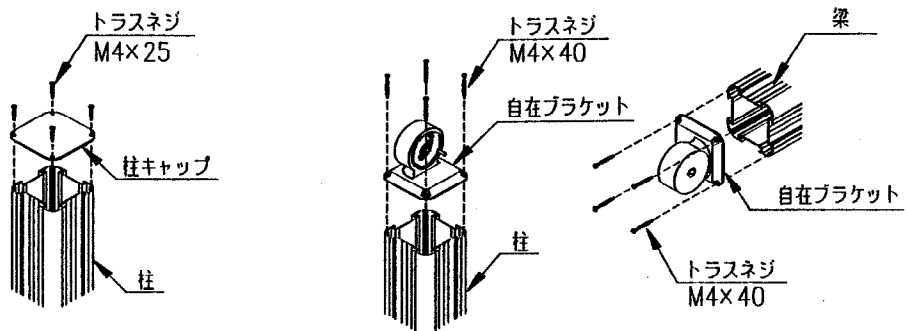


### 2 キャップ、ブラケットの取付

・梁無タイプの場合は柱キャップを、梁付タイプの場合は自在ブラケットを取付けて下さい。  
 ・自在ブラケットの取付け詳細は、自在ブラケットに同梱されている施工マニュアルを御覧下さい。

梁無タイプ

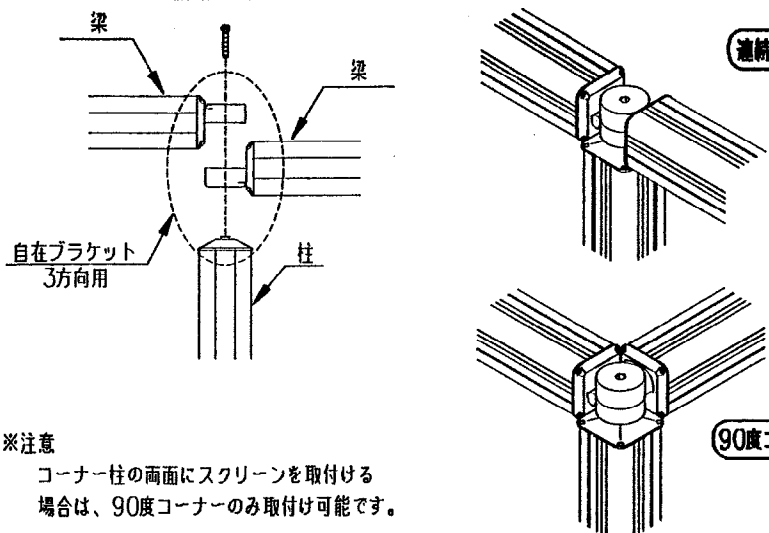
梁付タイプ



連続、90度コーナー納まりの場合

連続納まり

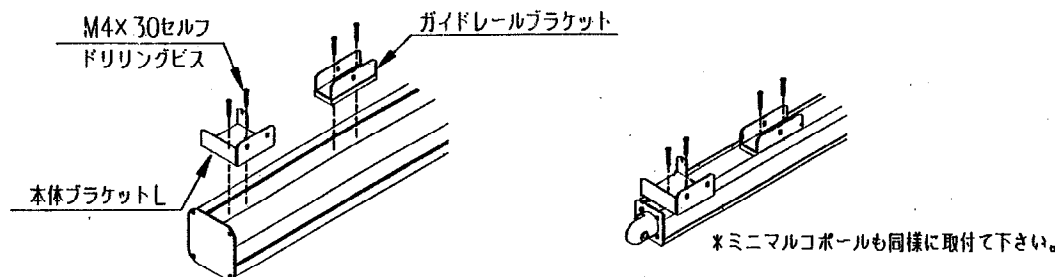
90度コーナー納まり



※注意  
 コーナー柱の両面にスクリーンを取付ける場合は、90度コーナーのみ取付け可能です。

### 4 レールブラケット、本体ブラケットの取付

・柱にガイドレールと本体を固定するためのブラケットを取付けます。

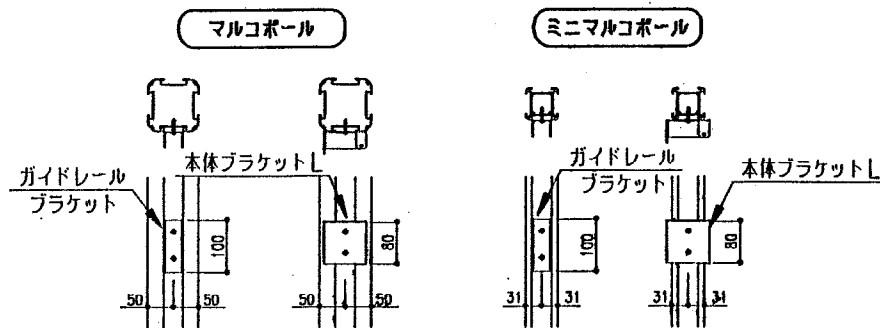


※注意  
 e-システムパーゴラの柱をハイパーテーション用柱でお使いの場合は、ブラケットに取付けてあるゴムシートをはがしてからブラケットの取付けを行って下さい。その他の場合ははがす必要はありません。



### ブラケットの取付方法

・M4x30セルフドリリングビスで各ブラケットを取付けて下さい。

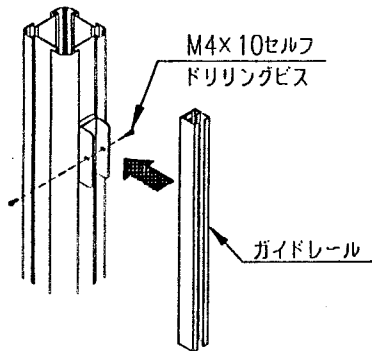


\*本体ブラケットにはLRがあります。ご注意ください。

※注意  
 ミニマルコポールでのデッキ上取付け出来ません。  
 ミニマルコポールでの90度コーナー納まりは出来ません。  
 ミニマルコポールでは3連以上の納まりは出来ません。スクリーン090型の2連納まりのみ取付け可能です。  
 ミニマルコポールにはスクリーン180型の取付けは出来ません。

## 5 ガイドレールの取付

- 柱に取付けられているガイドレールブラケットにM4×10セルフドリリングビスを使ってガイドレールを取付けます。

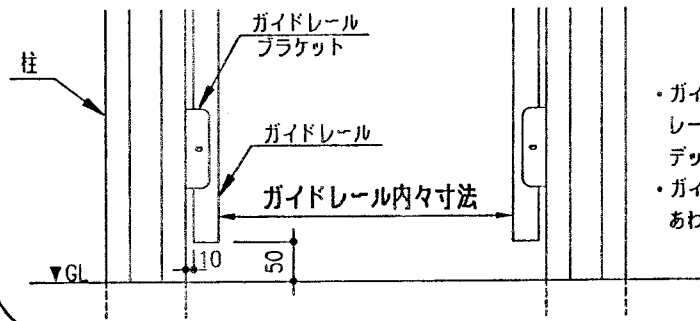


### ※注意

デッキ上バーゴラ及びミニマルコポールに取付ける場合には、ガイドレールの切断加工が必要です。ガイドレール切断寸法表に合わせてガイドレールを金鋸、サツシャー等で切断して下さい。その他のタイプは切断加工はありません。切断加工は十分注意して行って下さい。

ガイドレール切断寸法表

	切断寸法	レール寸法
デッキ上バーゴラ柱取付	175	1685
ミニマルコポール単体	300	1560
ミニマルコポール2連	370	1490



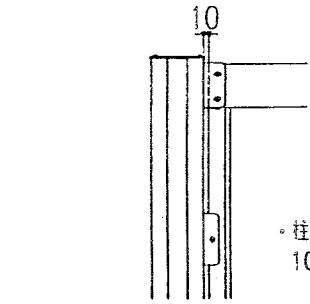
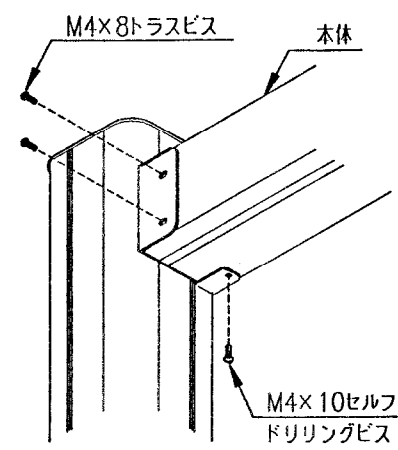
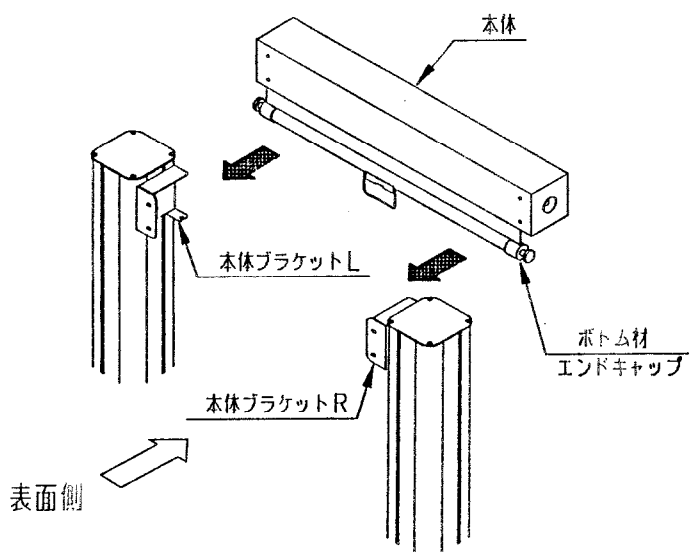
- ガイドレールの下端がGLから50mmになるようにレールをセットして下さい。デッキ上取付けも同様です。
- ガイドレールの内々寸法をガイドレール内々寸法表にあわせて下さい。

ガイドレール内々寸法表

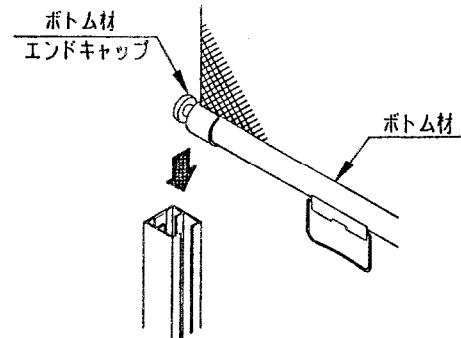
	レール内々寸法
スクリーン090型	716
スクリーン135型	1166
スクリーン180型	1616

## 6 本体の取付

- 本体を柱の裏側から本体ブラケットに差し込んで取り付けて下さい。その際ボトム材エンドキャップをガイドレールに入れて下さい。

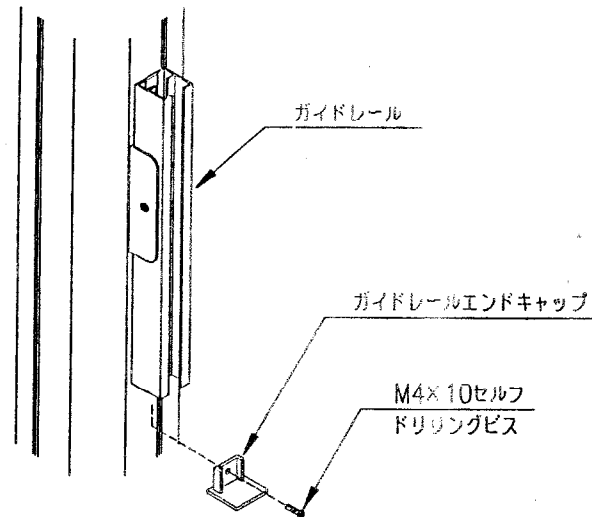


- 柱と本体のクリアランスが10mmになるようセットして下さい。



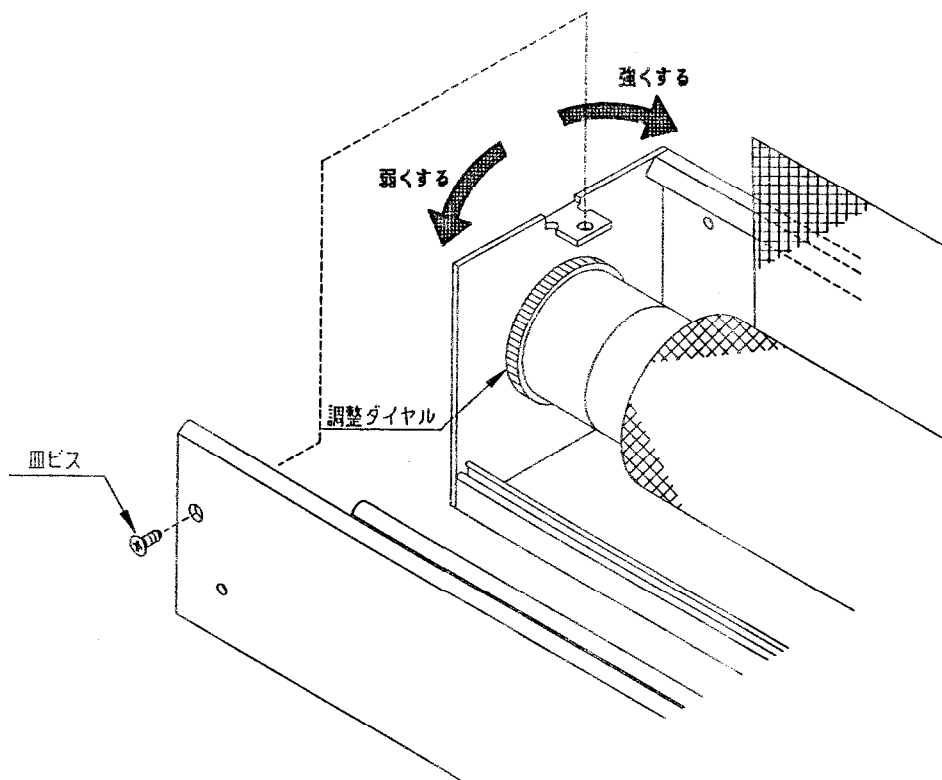
## 7 ガイドレールエンドキャップの取り付け

・ガイドレール下部にM4×10セルフドリリングビスでガイドレールエンドキャップを取付けて下さい。



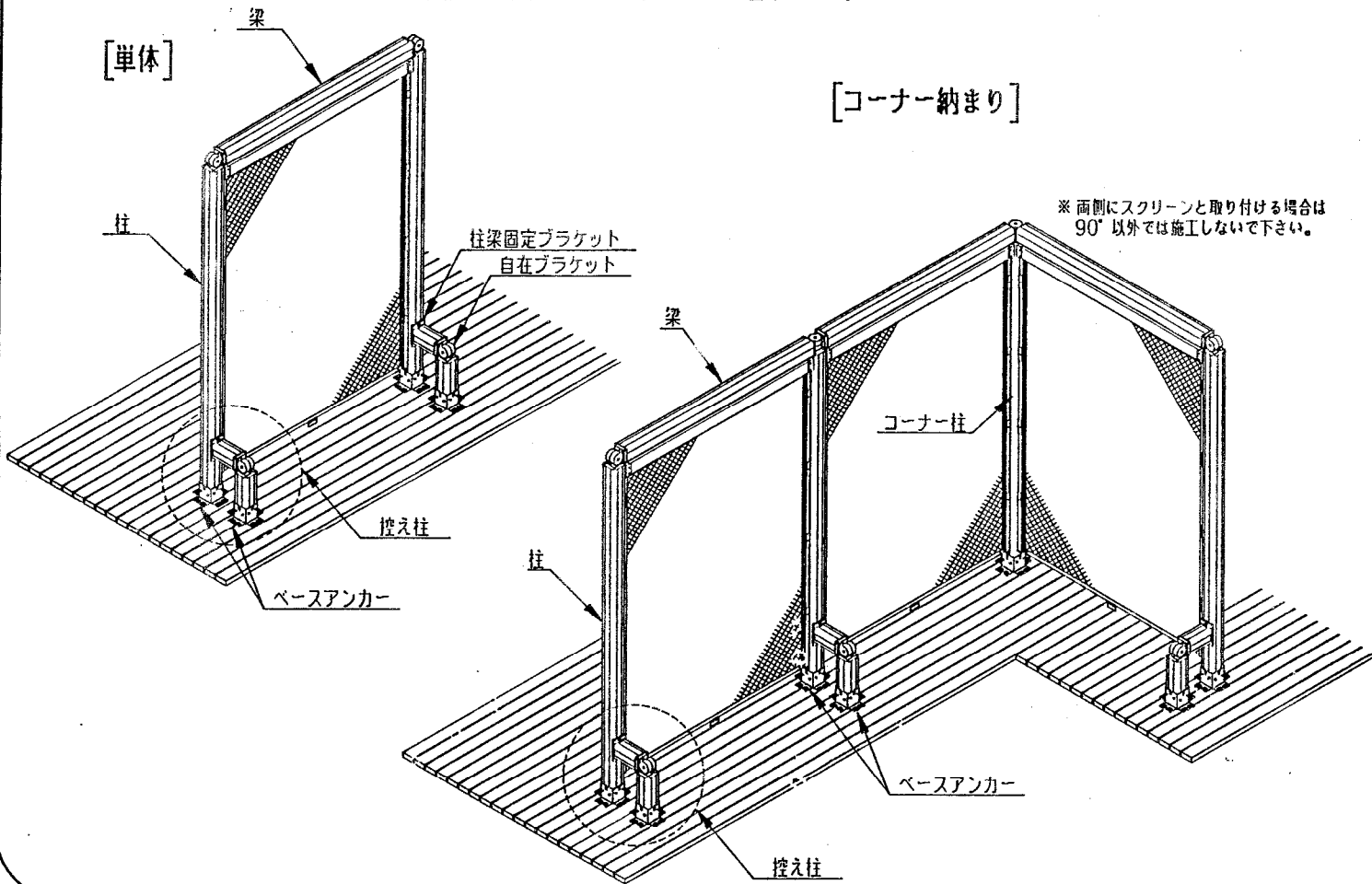
## 8 動作の確認

- ・取り付けが完了したら取手を引いてボトム材がスムーズに上下するか確認して下さい。
- ・ガイドレールとボトム材エンドキャップが干渉する場合はガイドレールの内寸寸法を確認して下さい。(図のガイドレール内寸法表参照)
- ・取手を引いてボトム材を引き出します。ボトム材は自由な位置で止まります。  
巻き取る場合には、取手を一度下に引いから手をはなして下さい。
- ・巻き上げトルクが強い(弱い)場合は本体を取りはずし、本体内部の調整ダイヤルを回して調節して下さい。



# デッキ上に取り付ける場合

- スクリーンをデッキ上に取り付ける場合には、柱の他に控え柱が必要です。  
コーナー柱以外は全ての柱に1組ずつ控え柱を取付けて下さい。
- スクリーンをデッキ上に取り付ける場合は、必ず梁付タイプで施工して下さい。
- デッキ上に単体でスクリーンを取付け可能な柱はマルコポールのみです。  
ミニマルコポール、ハイパーテーション用柱、木製組柱には取り付けることは出来ません。

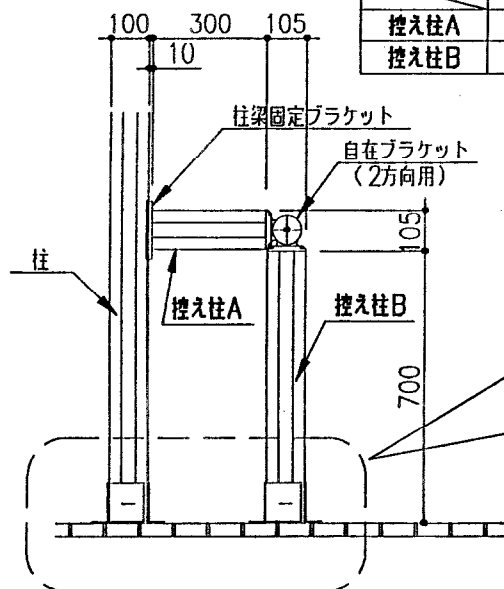


## ① 控え柱の切断及び孔明け

- 控え柱用のマルコポールを切断します。

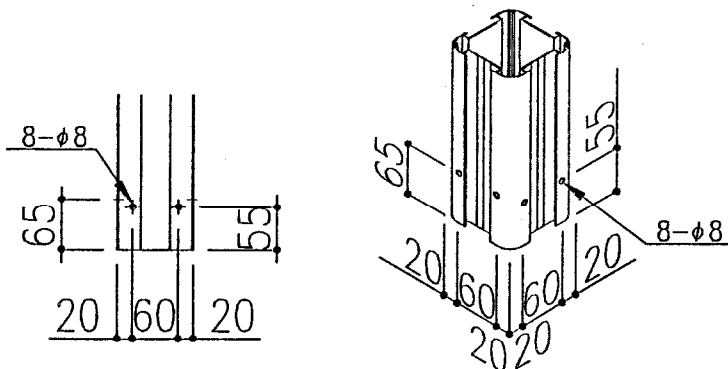
控え柱切断寸法表

	L寸法
控え柱A	300
控え柱B	700



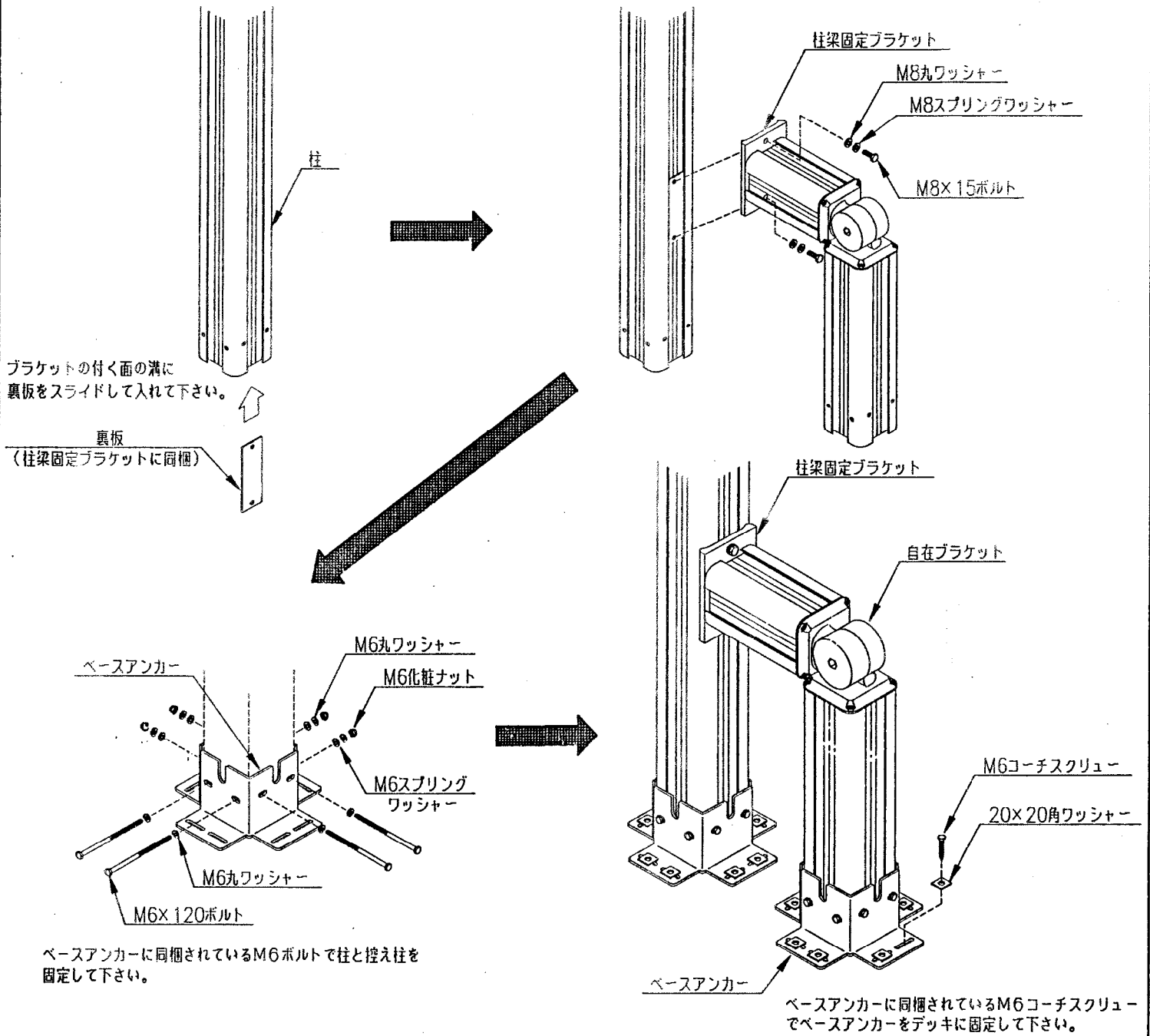
- 柱と控え柱Bの下部4面にベースアンカー固定用の下孔(φ8)を明けて下さい。

※注意  
貫通ボルト用の下孔です。柱面によって寸法が違いますのでご注意ください。



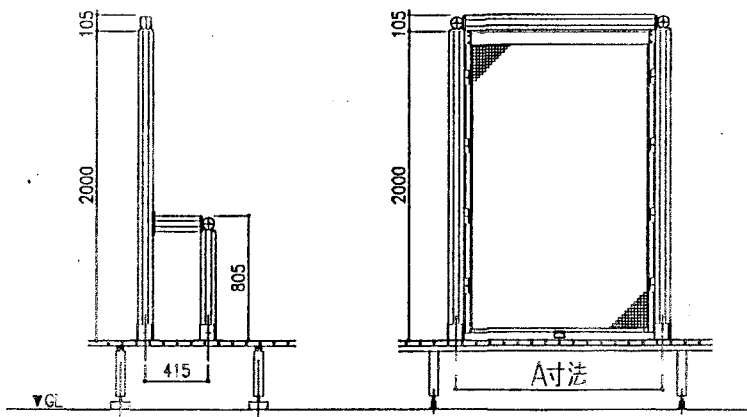
## ② ベースアンカーの取付

• デッキにベースアンカーに同梱されているM6コーチスクリューを用いて柱と控え柱用ベースアンカーを取付けて下さい。



• 柱芯々寸法表に合わせてベースアンカーを取り付けて下さい。

\*注意  
M6コーチスクリューを止める場合には木材の割れを防ぐため必ず2程度の下孔をデッキに明けてから施工して下さい。



柱芯々寸法表

	A寸法
090型	900
135型	1350
180型	1800