

新日軽 e-システム ボックス家具組立施工マニュアル

新日軽の製品をお買い上げいただき誠にありがとうございます。
正しい施工をしていただくため当マニュアルをお読みください。
施工後はお施主様へお渡ししてください。

注意事項 施工にあたっては次のような点に注意してください。

- ①モルタル用に海砂を使用されますと、塩分が多量に含まれていますから腐食の原因になりますのでその使用を避けていただくか、十分水洗いしたものを使用してください。
- ②モルタルやコンクリートの袖出液が工事中にアルミ製品の表面を流れないように注意してください。袖出液は強アルカリ性で、しみやむら等の外観不良や腐食の原因になります。
- ③モルタルやコンクリートの急結剤は腐食の発生や促進作用があるので、その使用を避けていただくか、塩化カルシウムや塩素系の化合物・珪酸ナトリウム等の入っていないものを使用してください。
- ④施工時にアルミ製品の表面に付着したモルタルやコンクリートは速やかに清掃してください。また表面にキズをつけずと腐食しやすくなりますので取扱いには十分注意してください。
- ⑤アルミ製品と銅板やラス等の異種金属が接触しないようにしてください。接触する場合にはビニールテープ等を貼るか塗料等で絶縁処理をしてください。
- ⑥腐食の恐れのある接着剤や化学薬品を施工上使用する場合はアルミ製品と接触しないようにしていただくか、接触する部分を完全に養生してください。

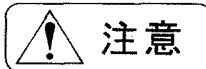
■安全にお使いいただくために必ずお守りください。

お願いしたいこと

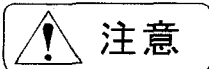
この取扱い説明書に示した注意事項は、安全に関する重要な内容を示しています。人身事故や財産への損害を未然に防止するため、次のような絵表示をしています。

絵 表 示

意 味



この絵表示を無視して、取扱いを誤ると使用者が損害を負う危険や物的損害の発生が予想されることを表しています。

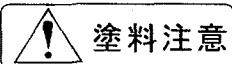


- キャスター付きの場合には必ずストッパーにて家具が動かないように固定してください。又、お子様などが乗って遊ばないようにご注意ください。
- 1個所に重さが集中するような積載はしないでください。
- キャスタータイプの場合、水勾配などのある場所では移動時以外、必ずキャスターのストッパーを止めておいて下さい。
- 必ずキャスターか巾木を取付けて、直接底板を地面に接する置き方はしないで下さい。
- ボックスの中板は横使いの際外さないで下さい。
- ボックスは積み重ねて使用しないで下さい。
- プランターボックスカバーには底板がありますが、直接土を入れしないで下さい。
- トレリスパネルは植物を誘引するためのものです。ハンギングはしないで下さい。

商品のお手入れ

お施主様へ

- 新日軽の製品をお買い上げいただき、誠にありがとうございます。
末永くご使用いただくために当説明書をお読みください。



施工後2週間位は、ベタ付き、臭いが残っている場合がありますので、ご注意願います。

■塗り替えの手順

- ①表面に付着した泥や汚れを水洗いし、よく乾かします。
- ②2度塗りすると、色ムラが目立たなく、きれいに仕上がります。
- ③作業の際には、塗料の注意事項をよく読み、厳守してください。

DIYショップ等で購入できる木材保護塗料

ライトブラウン3と同色で塗り替えを行う場合は、(株)コシイプレザービング ステンブルーフ No.002パイン・ブラウンをお買い求め下さい。その他の色に塗りかえる場合は市販のペンキをご使用ください。

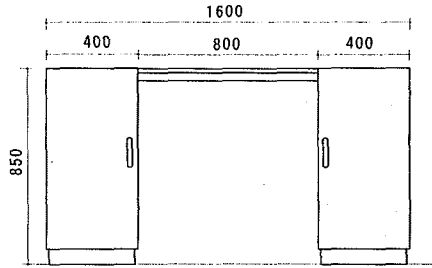
手や顔等に付着した場合

- 速やかに石鹼を使って良く落とし、水、ぬるま湯で洗い流してください。

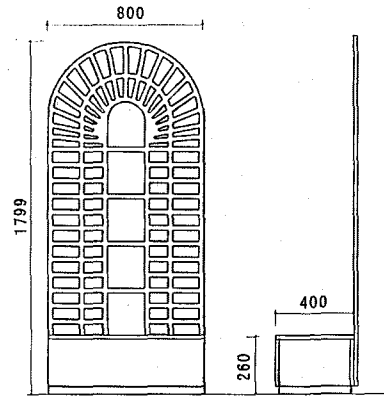
※ 施工後、完全に乾ききる2週間位の間は、本書のこの面が見えるように、施工完了商品にこのページを切り取り、貼り付ける等、事故防止をお願い致します。

姿 図

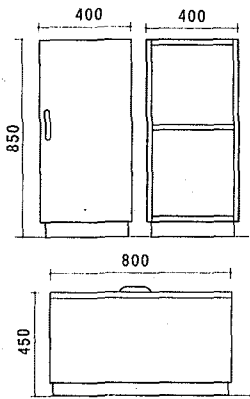
ボックス(800サイズ)+ボード組み合せ例



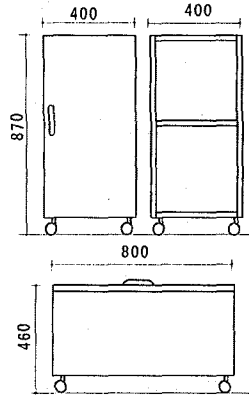
プランター(800サイズ)+トレリス組合せ例



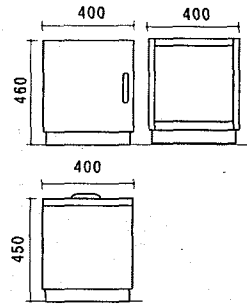
800ボックス扉付き・扉なし
(巾木仕様)



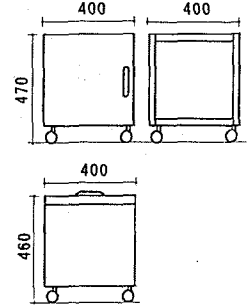
800ボックス扉付き・扉なし
(キャスター仕様)



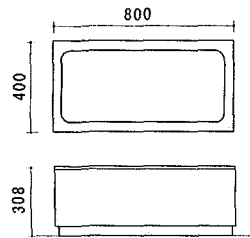
400ボックス扉付き・扉なし
(巾木仕様)



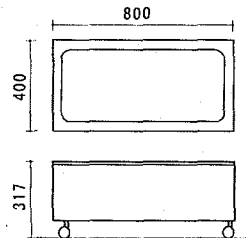
400ボックス扉付き・扉なし
(キャスター仕様)



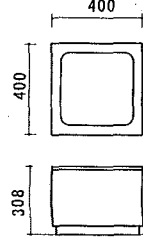
800プランター
(巾木仕様)



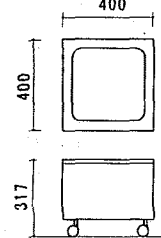
800プランター
(キャスター仕様)



400プランター
(巾木仕様)



400プランター
(キャスター仕様)

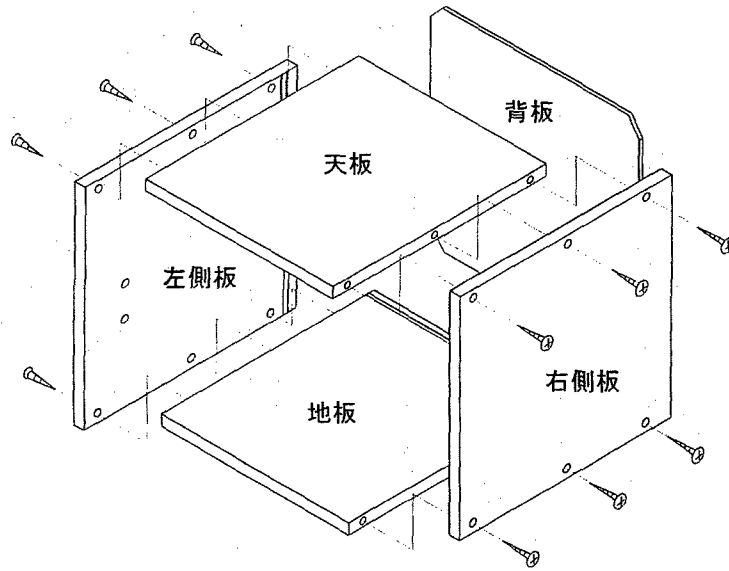


■ 梱包明細

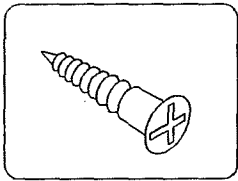
名称	タイプ	記 号		部 品
		ライトブラウン3	ナチュラル	
ボックス	800サイズ	TNBDA08H	TNBDA08N	側板[2]天・地板[2]中板(1)背板(1)補強板(1)ビスセット(1)取説(1)
	400サイズ	TNBDA04H	TNBDA04N	側板[2]天・地板[2]背板(1)ビスセット(1)取説(1)
扉	800サイズ	TNBDB08H	TNBDB08N	扉(1)スライドヒンジ(2)取手(1)ビスセット(1)
	400サイズ	TNBDB04H	TNBDB04N	
ボ ー ド	800サイズ	TNBDC08H	TNBDC08N	ボード(1)補強アングル (大小各2)
	800サイズ穴付	TNBDC08HH	TNBDC08HN	
	1200サイズ	TNBDC12H	TNBDC12N	
プランター	800サイズ	TNBDD08H	TNBDD08N	前板(2)側板(2)天板(1)底板(1)補強板(1)ビスセット(1)取説(1)
	400サイズ	TNBDD04H	TNBDD04N	前板(2)側板(2)天板(1)底板(1)ビスセット(1)取説(1)
棚板セット		TNBDE01H	TNBDE01N	棚板(2)ダボセット (1) [8ヶ所]
巾木セット	800サイズ	SNBDF08		巾木(4)ビスセット(1)
キャスターセット	400サイズ	SNBDF04		キャスターボード(2)ビスセット(1)※車輪4個分です
		TNBDO01H	TNBDO01N	
トレリス	Aタイプ	TNBDO01H	TNBDO01N	トレリス(1)プランター取付金物(6)ビスセット(1)
アンカーセット		SNBK01		アンカーピース(4)ビス・プラグボルトセット(1)

ボックス（400サイズ）の組立て

- ① 天板・地板に片方の側板を木ネジで取り付けます。
- ② 背板をミゾに差し込み、残りの側板を取り付けて完成です。



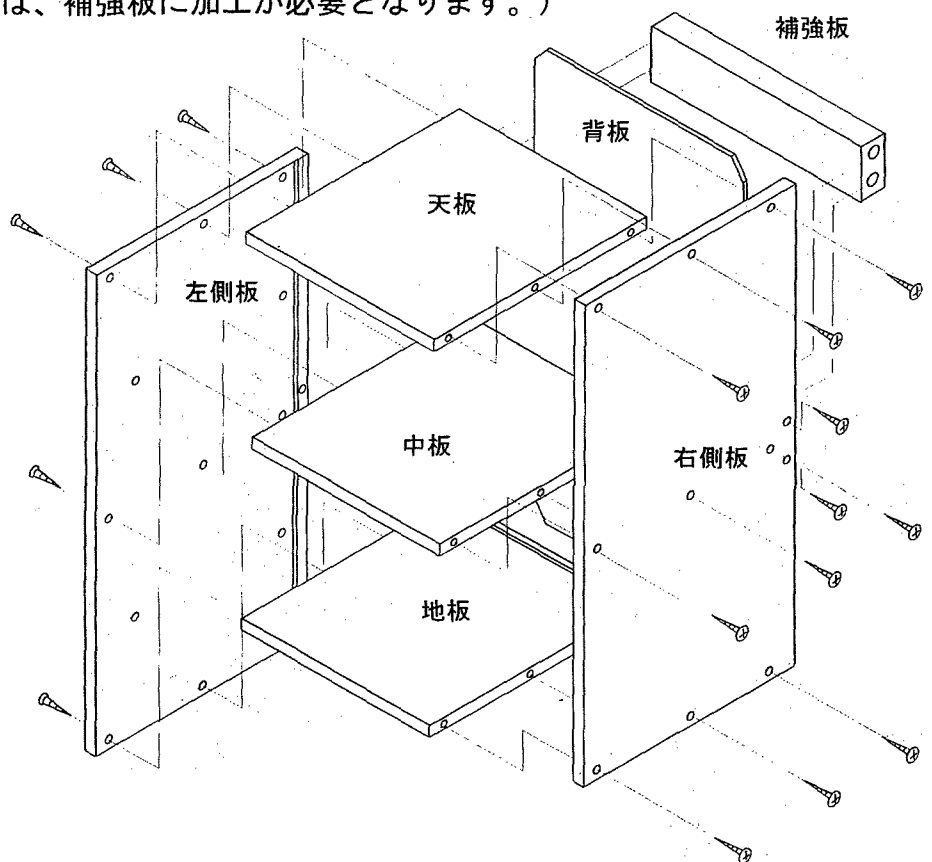
Φ3.5×32 木ネジ



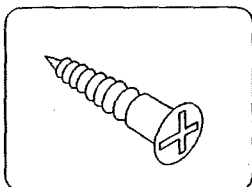
ボックス（800サイズ）の組立て

- ① 天板・地板・中板に、片方の側板を木ネジで取り付けます。
- ② 背板をミゾに差し込み、残りの側板を取り付けます。
- ③ 補強板を背板中央にあて、木ネジで取り付けて完成です。
(この面に巾木を取付ける場合は、補強板に加工が必要となります。)

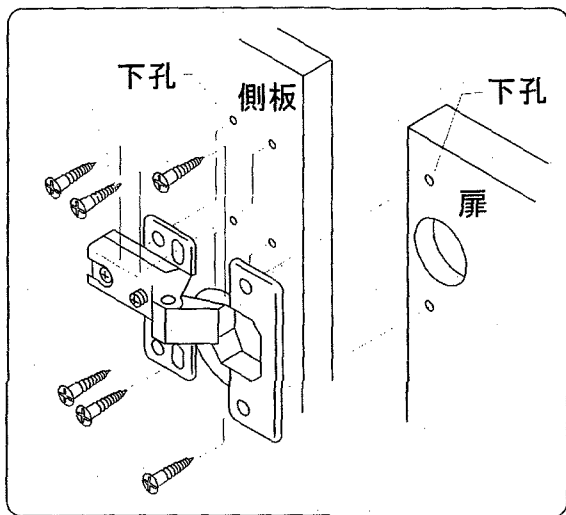
※中板は縦使いの時のみ取り外して使用することが可能です。横使いの場合は強度を確保するために、必ず中板を取り付けてご使用下さい。



Φ3.5×32 木ネジ



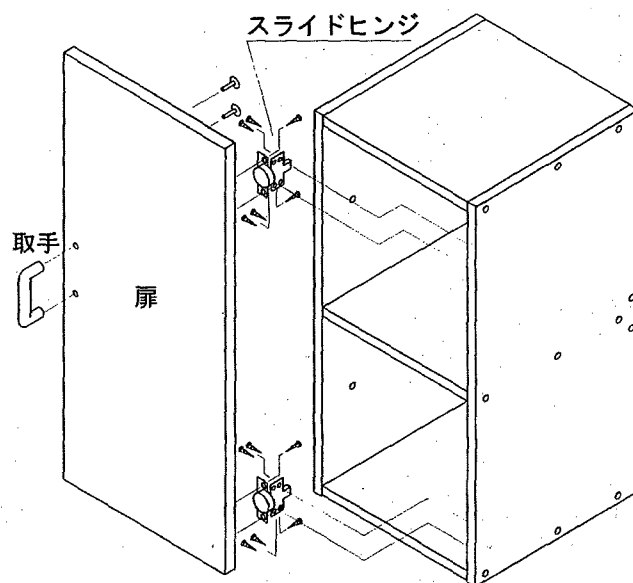
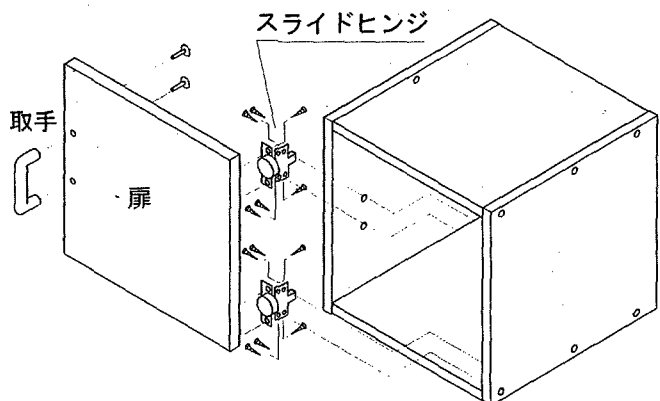
扉（別売り）を取付ける場合



側板・扉それぞれに空けられた
下孔に従ってヒンジを
取付けてください。

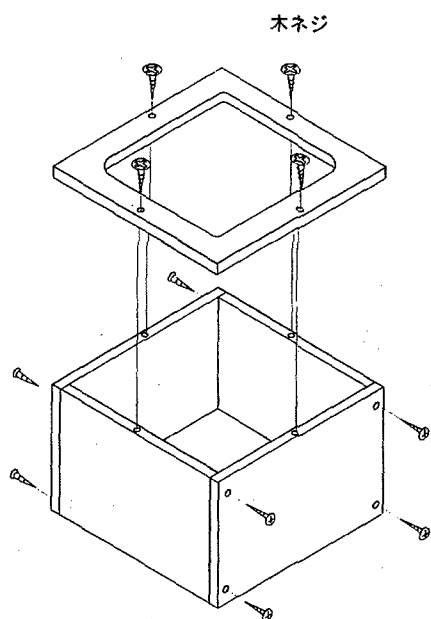
図の様にスライドヒンジと取手を取付けます。
ボックス内側にヒンジ用の下孔がある方を吊り
元としてください。

(製品に天地・左右勝手はありません。)

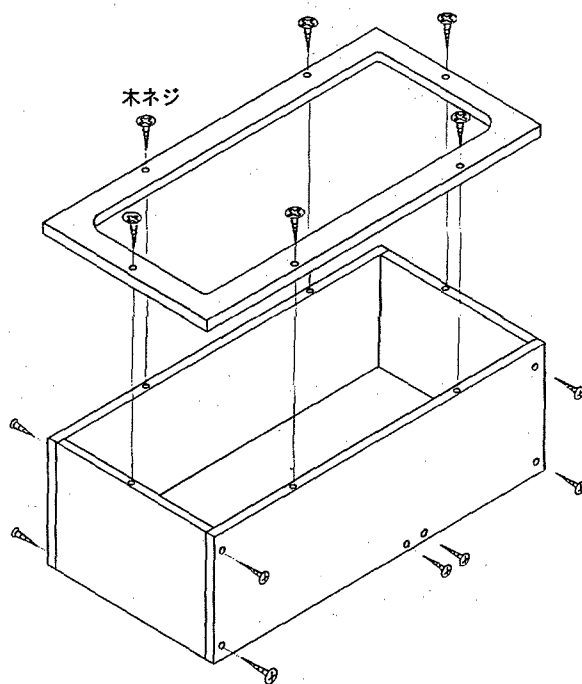
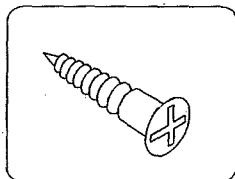


プランターの組み立て

図の様にプランター本体を組立て後、木ネジにてフタを取付けて完成です。



Φ3.5×32 木ネジ

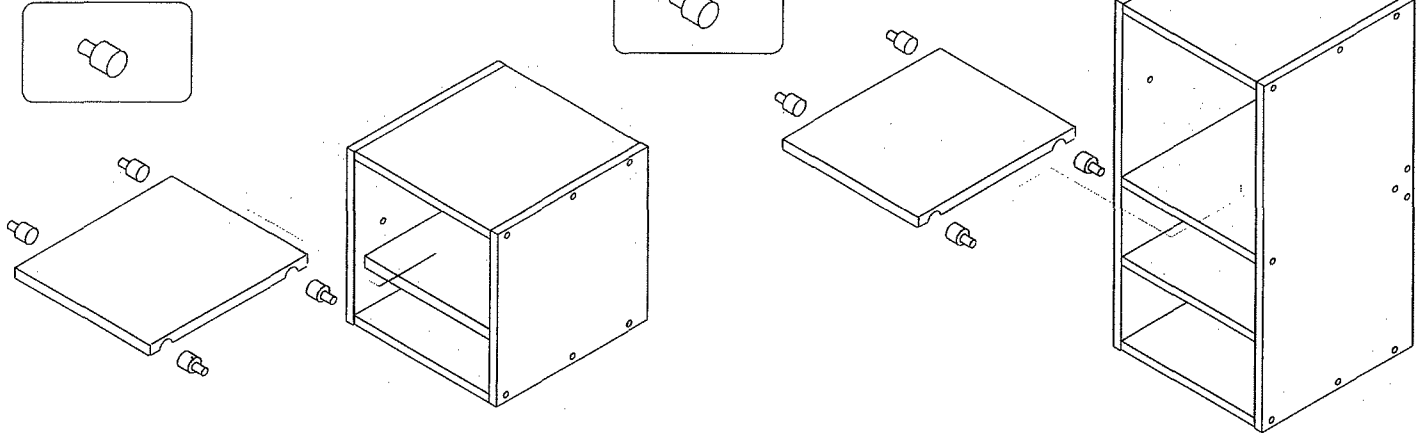


棚板（別売り）を取付ける場合

棚板は2枚1梱包の別売りとなっています。
棚板に付属の棚ダボで取付けてください。

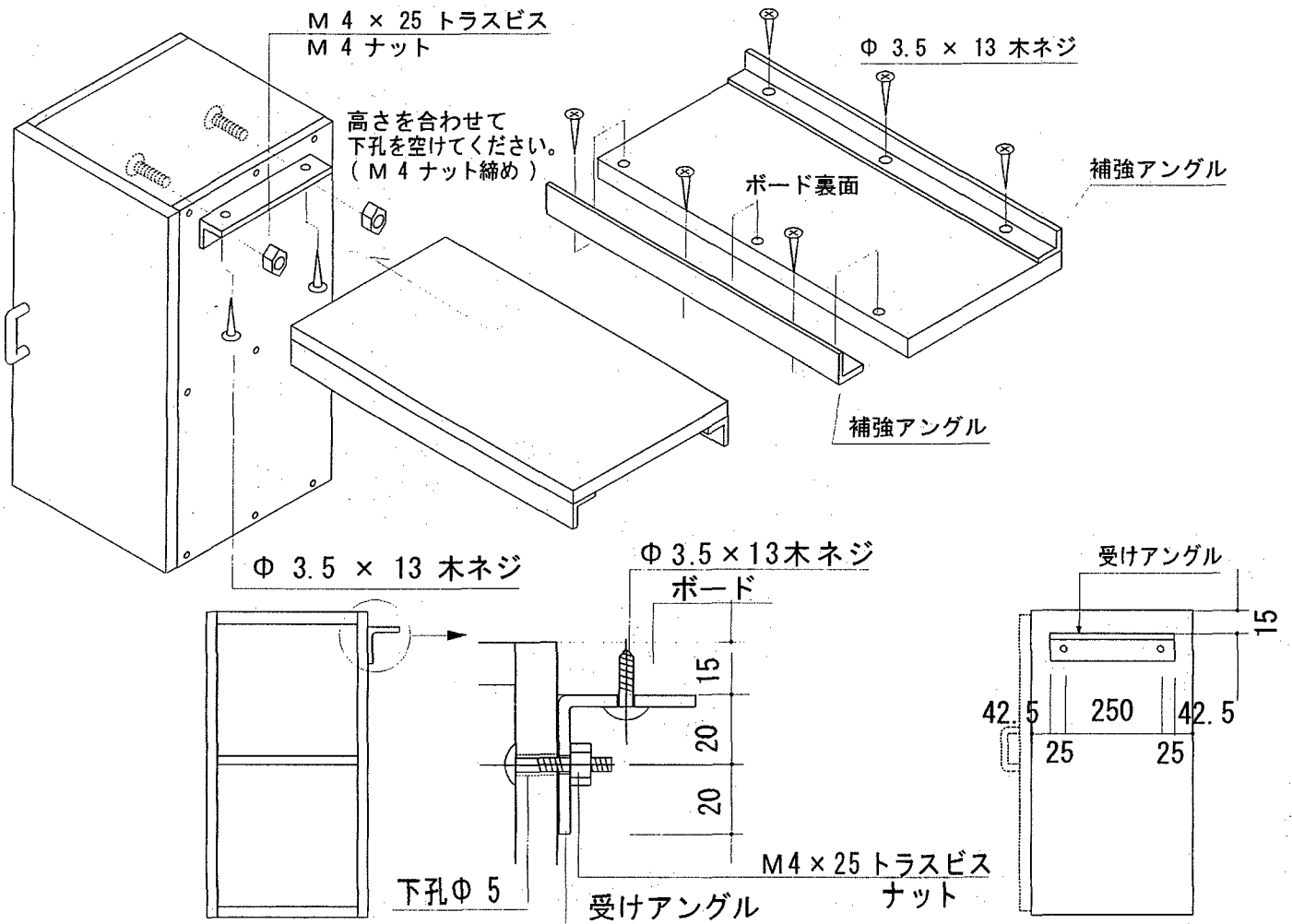
棚ダボ

棚ダボ



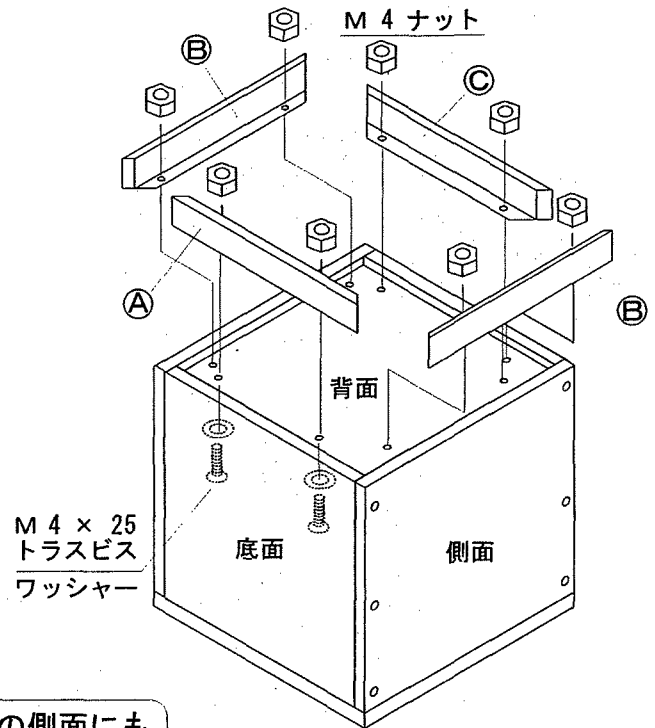
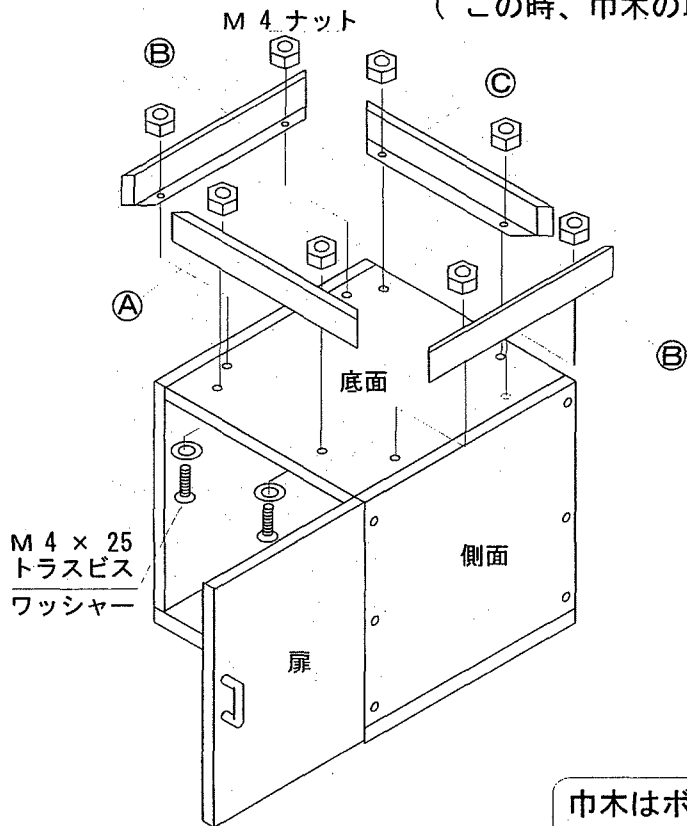
ボードの取り付け

- ① ボード裏面に補強アングル（長手方向）を木ネジで取付けます。
- ② 左右2台のボックス側面にも受けとなるアングルを取付けます。
（この際、アングルの加工孔をガイドにして下孔くΦ5）を空け、ボックス内部からM4ナットで締め付けてください。）
- ③ ボックス2台の間にボードを設置し、受けアングルの下から木ネジで固定してください。



巾木を取付ける場合

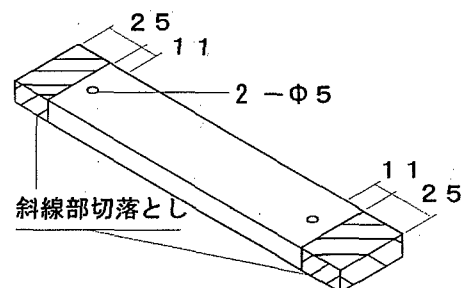
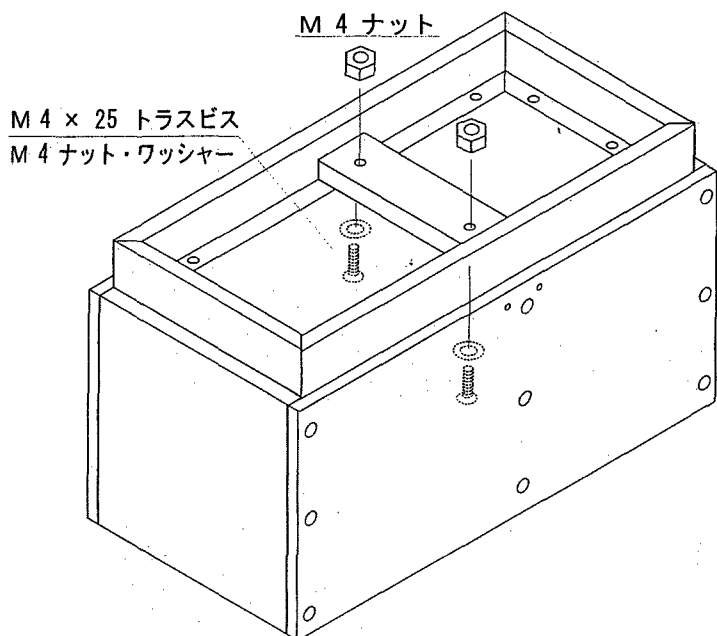
- ① 巾木の取付け面に4本の巾木をあてて取付位置を決め、巾木の加工孔をガイドにして下孔(Φ5)を開けてください。
- ② ボックス又はプランターの内側から、M4ナットで締めつけてください。
(この時、巾木の取付順序はA正面B左右C裏側の順でお願いします。)



巾木はボックスの側面にも背面にもつきます。

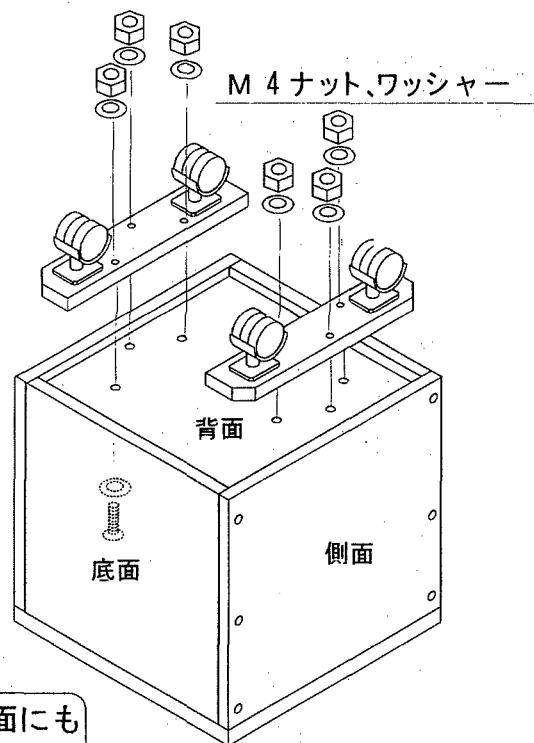
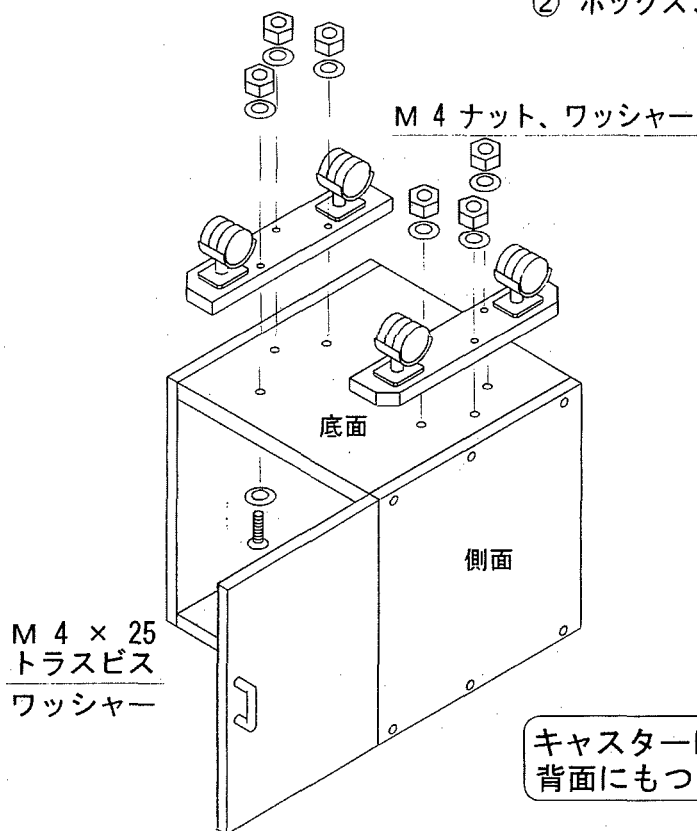
800 サイズ底面取り付けの場合

- ① ボックス・プランターとも 800 サイズの背板側(凹部)に巾木を取付ける場合は、補強板の切断・孔加工が必要です。(下図)
- ② 巾木を取付ける際、補強板も巾木とともに取付けます。
ボックスプランターの内側からM4ナットで締め付けてください。



キャスターを取付ける場合

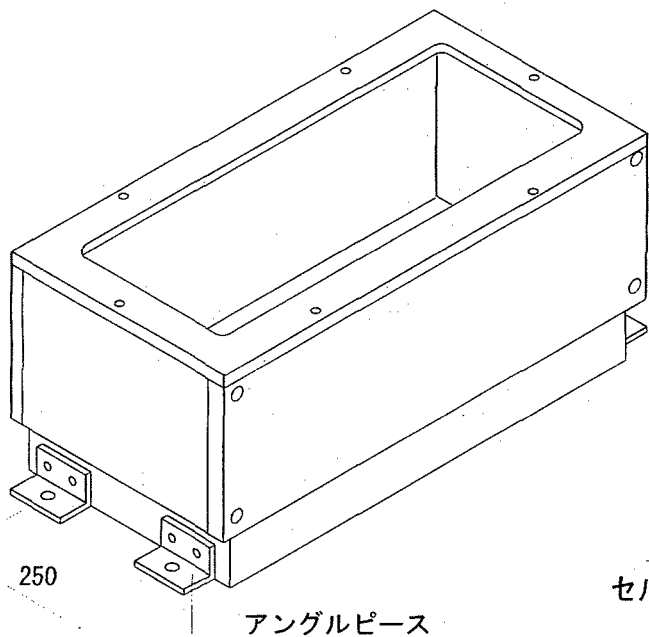
- ① キャスターの取付け面に、キャスターボードをあてて取付位置を決め、ボードの加工孔をガイドにして下孔 (Φ 5) を空けてください。
- ② ボックス、又はプランターの内側からM4ナットで締めつけてください。



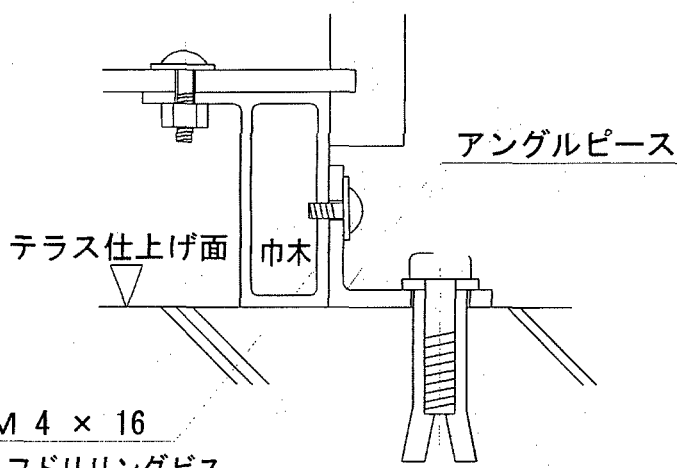
キャスターはボックスの側面にも背面にもつきます。

巾木にアンカーを取付ける場合

- ① アンカー (アングルピース) は巾木にテクスビスで縫いつけます。水平を見ながら取付位置を微調整してください。
- ② M6のプラグボルトをセットしてありますので現場の状況に応じた施工を行ってください。
(テラス叩き面へのプラグボルト下孔はΦ 12 です。)



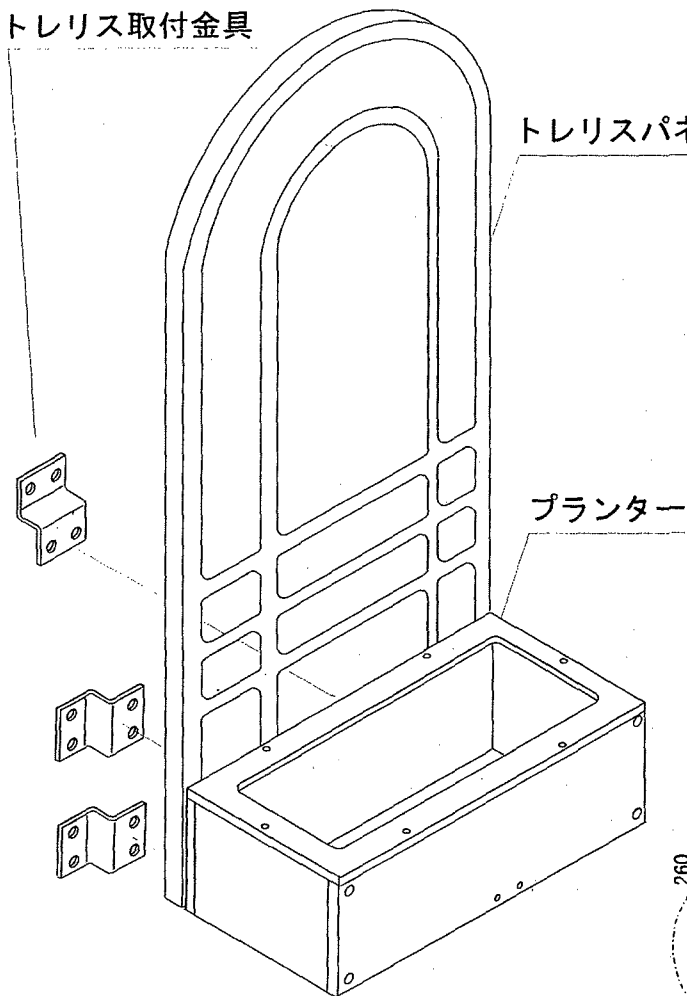
M 4 × 25 トラスビス
M 4 ナット、ワッシャー



M 6 プラグボルト
下孔 12Φ、孔深さ 50mm

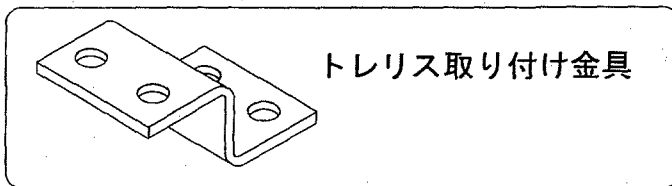
トレリスパネルをプランターに取付ける場合

トレリス取付金具



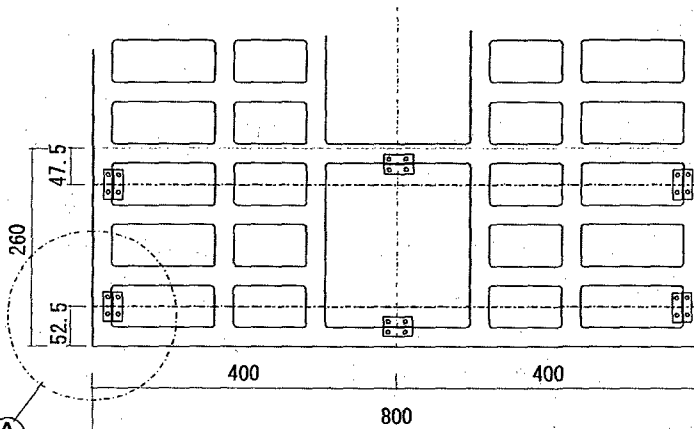
トレリスパネル

① トレリスパネルの巾と下端をプランターに合わせます。

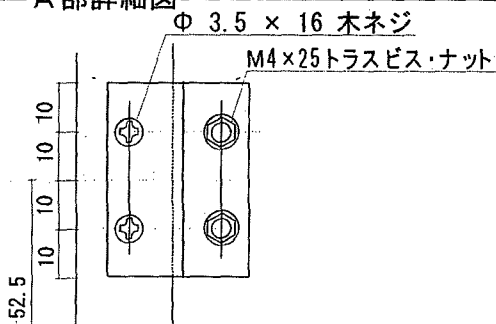


トレリス取り付け金具

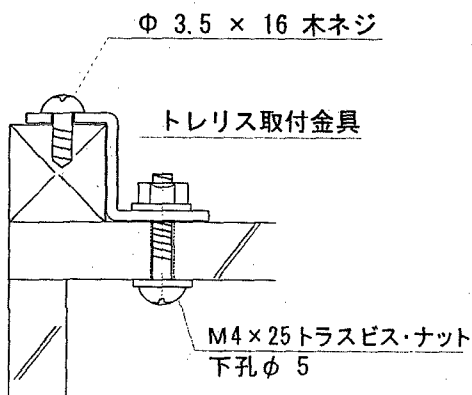
プランター



A部詳細図



(注) 5φの下孔を開けてください。



② トレリス取付金具（6ヶ）を図の位置にセットし、 $\phi 3.5 \times 16$ 木ネジで取付けて下さい。

③ トレリスパネルに取付けた金具をガイドにして、プランター側面に $\phi 5$ の下孔を空けて下さい。

④ M4×25トラスピス・ナットでトレリスパネルとプランターを固定して下さい。

※プランターのフタはトレリスパネルの取付が完了してから付属の $\phi 3.5 \times 32$ 木ネジにて取付けて下さい。

※ボックス（800サイズ）を横使いにした際にも同様にお取付下さい。