

- 新日軽の製品をお買い上げいただき誠にありがとうございます。
- 正しい施工をしていただくため当説明書をお読みください。
- 施工完了後は、当説明書をお施主様にお渡しください。

■ 安全にお使いいただくために必ずお守りください。

お願いしたいこと・・・この取扱い説明書に示した注意事項は、安全に関する重要な内容を示しています。人身事故や財産への損害を未然に防止するため、次のような絵表示をしています。

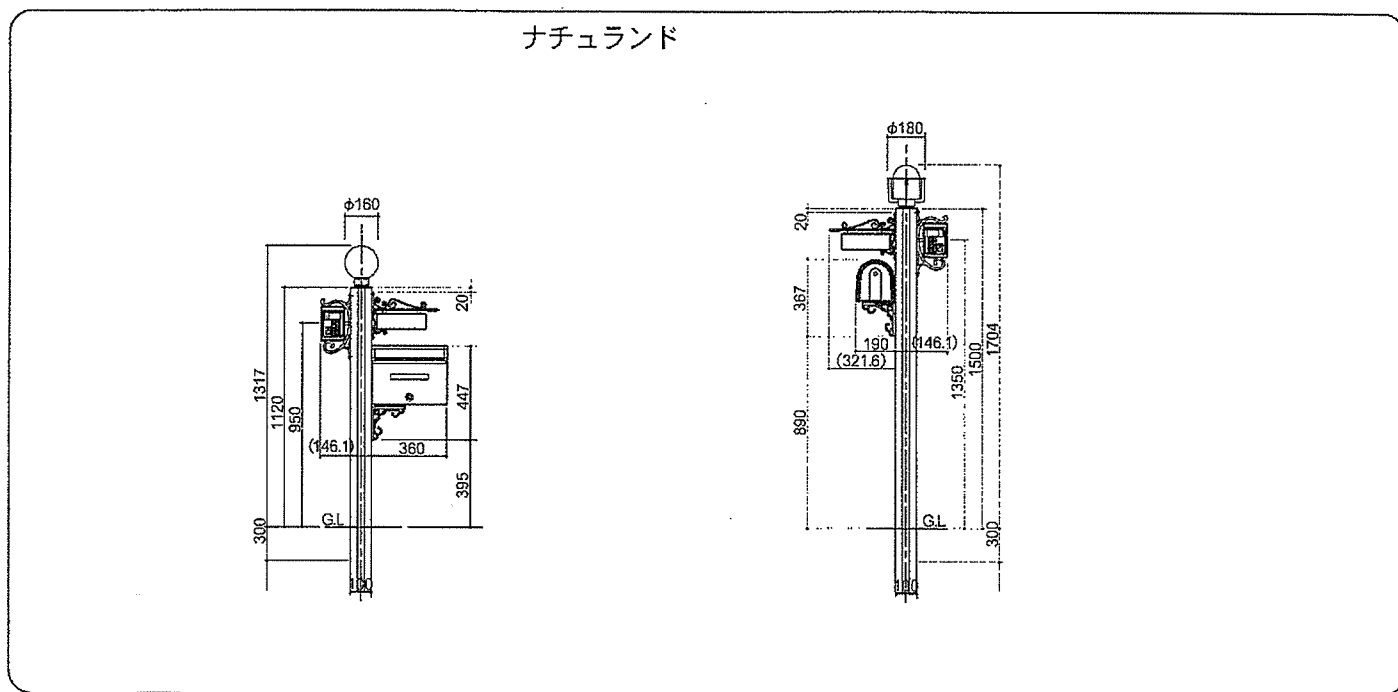
絵表示	意味
	この絵表示を無視して、取扱いを誤ると使用者が損害を負う危険や物的損害の発生が予想されることを表しています。



表札・インターホン・ポストがポールから突出しますので人に衝突する危険がないように設置してください。

- * 結線は必ず電気工事店様が行ってください。
- * 配線は、G.Lより 1.8 m位立ち上げておいてください。
- * インターホン子機と親機は同一メーカーをご使用ください。
(子機はJIS1コ用スイッチボックス対応品)

■ 参考納まり図



■ 梱包明細

インターホン台座B				
台座本体 (1)	インターホン取付蓋 (1)	裏蓋 (1)	裏板 NBP-310 (2)	M4×14トラス3種 (8) 組立施工マニュアル

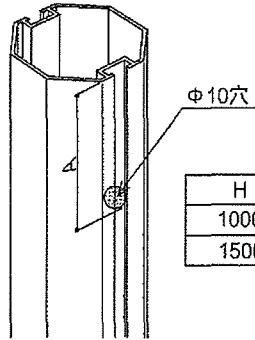
■ 取付方法

1

- インターホンを取付ける側の加工をしてください。
- 孔加工済の製品の場合、加工は不要になります。

※ インターホン台座Bは、左右どちらにも取付けることができます。

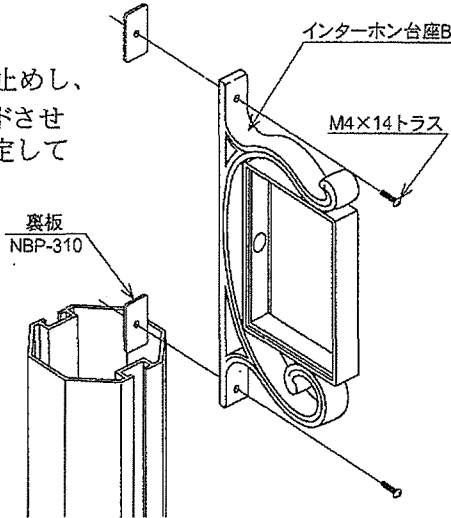
ナチュラルド



H	A
1000	170
1500	150

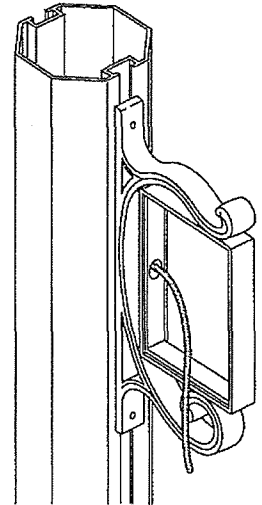
2

裏板を台座本体に仮止めし、ボールの溝にスライドさせ取付孔に合わせて固定してください。



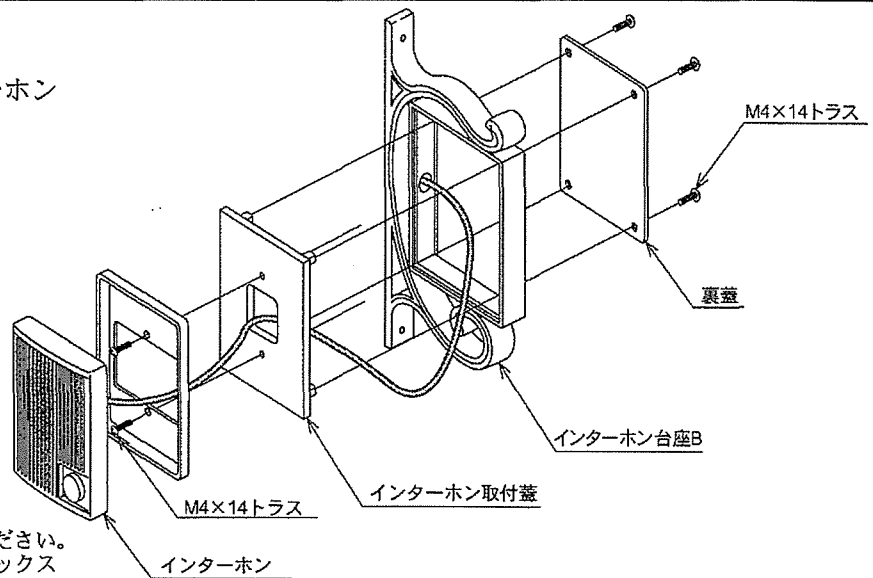
3

配線を引きだしてください。



4

インターホン取付蓋にインターホンを結線して取付けてください。



※ インターホンは、市販品をご使用ください。
(インターホンは、JIS1 コススイッチボックス露出型のものをご使用できます。)

5

キャップをボールに取付けてください。台座取付位置によってはビス穴がかかる場合がありますので、台座を固定する前に取付けてください。

