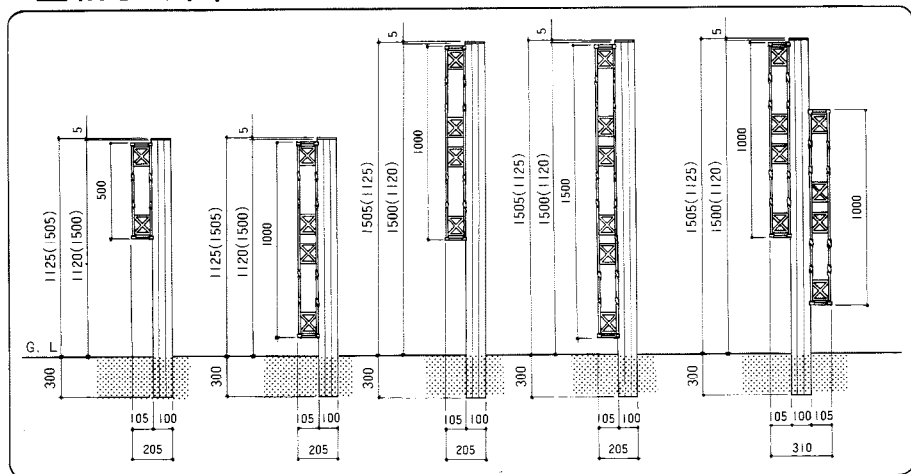


- 新日軽の製品をお買上げいただき誠にありがとうございます。
- 正しい施工をしていただくため当説明書をお読みください。

■注意事項 施工にあたっては次のような点を注意してください。

- ①モルタル用に海砂を使用されますと、塩分が多量に含まれていますから腐食の原因になりますのでその使用を避けていただくか、十分水洗いしたものを使用してください。
- ②モルタルやコンクリートの抽出液が工事中にアルミ製品の表面を流れないように注意してください。抽出液は強アルカリ性で、しみやむら等の外観不良や腐食の原因になります。
- ③モルタルやコンクリートの急結剤は腐食の発生や促進作用があるのでその使用を避けていただくか、塩化カルシウムや塩素系の化合物・珪酸ナトリウム等の入っていないものを使用してください。
- ④施工時にアルミ製品の表面に付着したモルタルやコンクリート等は速やかに清掃してください。また表面にキズをつけますと腐食しやすくなりますので取扱いには十分注意してください。
- ⑤アルミ製品と銅板やラス等の異種金属が接触しないようにしてください。接触する場合にはビニールテープ等を貼るか塗料等で絶縁処理をしてください。
- ⑥腐食の恐れのある接着剤や化学薬品を施工上使用する場合は、アルミ製品と接触しないようにしていただくか、接触する部分を完全に養生してください。

■納まり図

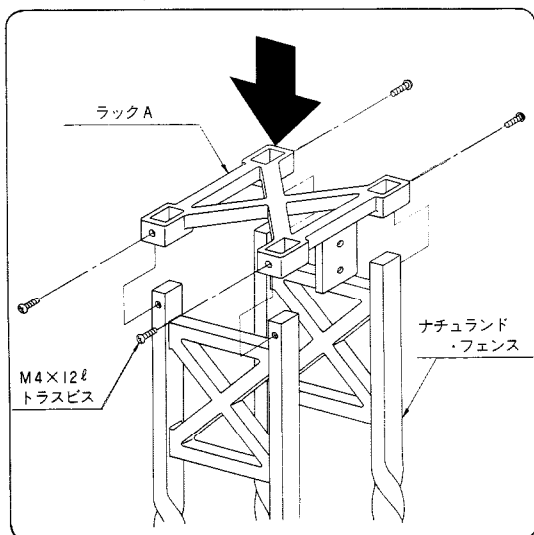


■梱包明細

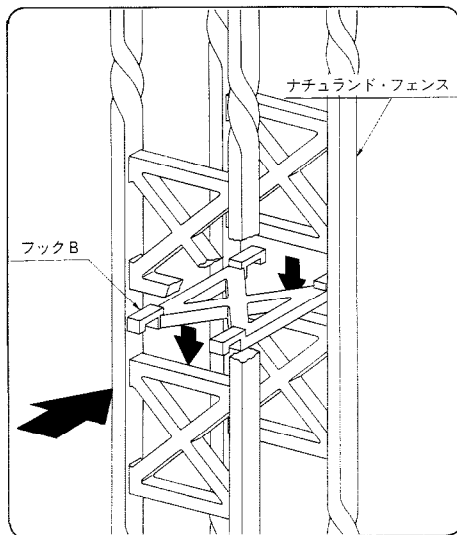
名称		梱包内容	
ナチュランド	ラックセット	ラックA(2) ラックB(1) 裏板(2) M4ビス(2) 取説(1)	
	フェンス	W=1000	フェンス(1)
		W=500	フェンス(1)
ポール	H=1000	柱(1) 柱キャップ(1) M4ビス(2)	
	H=1500	柱(1) 柱キャップ(1) M4ビス(2)	

■取付方法

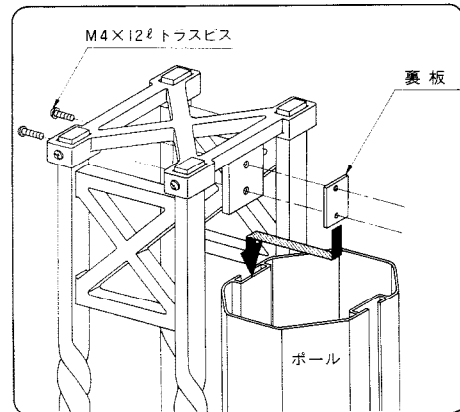
① 2枚のフェンスをラックAで組立てます。(両端)



② フェンス中央部をラックBで固定します。

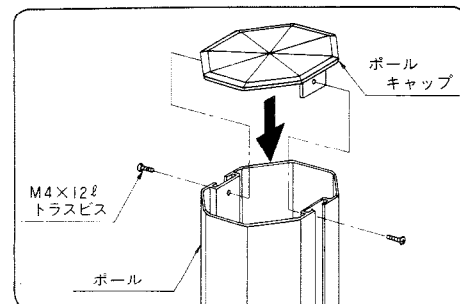


③ ラックAに裏板を仮どめし、ポールの溝に裏板をスライドさせます。



④ ポールを建てこみ、垂直を出してから、ラック部分の高さを調整し、裏板を締め直します。

⑤ ポールに柱を除くキャップをかぶせ、ビスでとめます。



※ラックを複数取付ける際には、フェンス2枚にラックセット1梱包をセットにして拾い出してください。