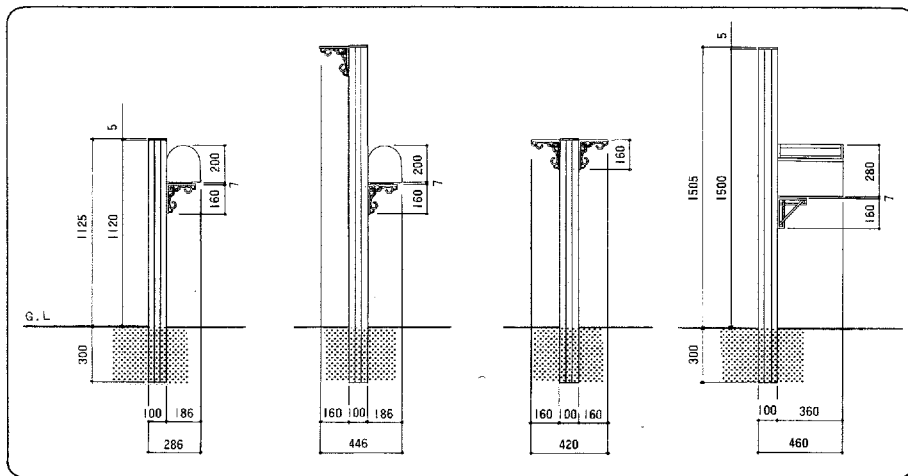


- 新日軽の製品をお買上げいただき誠にありがとうございます。
- 正しい施工をしていただくため当説明書をお読みください。

■注意事項 施工にあたっては次のような点に注意してください。

- ①モルタル用に海砂を使用されますと、塩分が多量に含まれていすから腐食の原因になりますのでその使用を避けていただくか、十分水洗いしたものを使用してください。
- ②モルタルやコンクリートの抽出液が工事中にアルミ製品の表面を流れないように注意してください。抽出液は強アルカリ性で、しみやむら等の外観不良や腐食の原因になります。
- ③モルタルやコンクリートの急結剤は腐食の発生や促進作用があるのでその使用を避けていただくか、塩化カルシウムや塩素系の化合物・硅酸ナトリウム等の入っていないものを使用してください。
- ④施工時にアルミ製品の表面に付着したモルタルやコンクリート等は速やかに清掃してください。また表面にキズをつけますと腐食しやすくなりますので取扱いには十分注意してください。
- ⑤アルミ製品と銅板やラス等の異種金属が接触しないようにしてください。接触する場合にはビニールテープ等を貼るか塗料等で絶縁処理をしてください。
- ⑥腐食の恐れのある接着剤や化学薬品を施工上使用する場合は、アルミ製品と接触しないようにしていただくか、接触する部分を完全に養生してください。

■納まり図

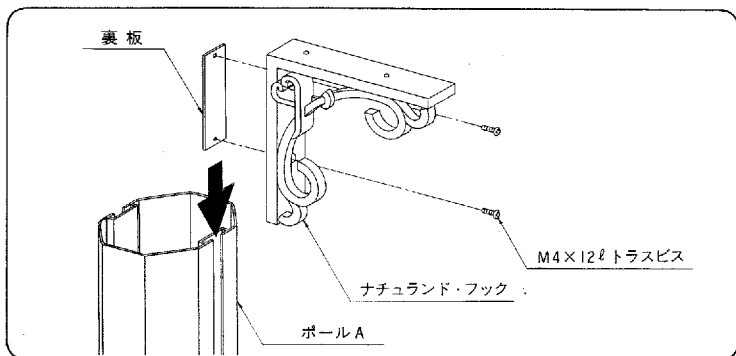


■梱包明細

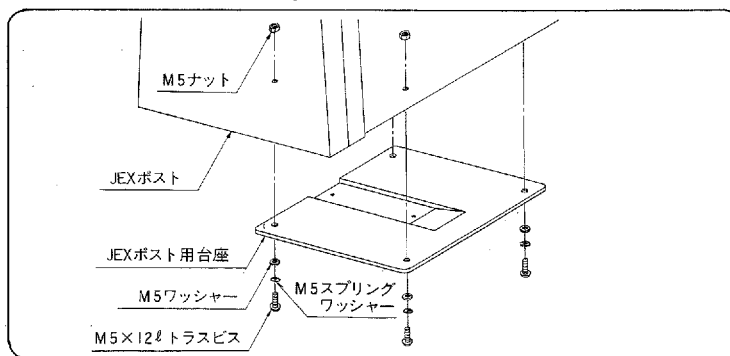
| 名 称 | | 梱包内容 | |
|--------|------------|--|---|
| ナチュランド | フック | A型 | フック(1) 裏板(1) 孔ふさぎシール(1) M4ビス(2) 取説(1) |
| | | B型 | |
| ナチュランド | ポールA | H=1000 | 柱(1) 柱キャップ(1) M4ビス(2) |
| | | H=1500 | 柱(1) 柱キャップ(1) M4ビス(2) |
| | ポスト取付ブラケット | ブラケット(1) M4ビス(2) M5ビス(4) ワッシャー(4) ナット(4) スプリングワッシャー(4) | |
| | JEXポスト | ポスト(1) | |
| | ナチュランド・ポスト | ポスト(1) | |

■取付方法

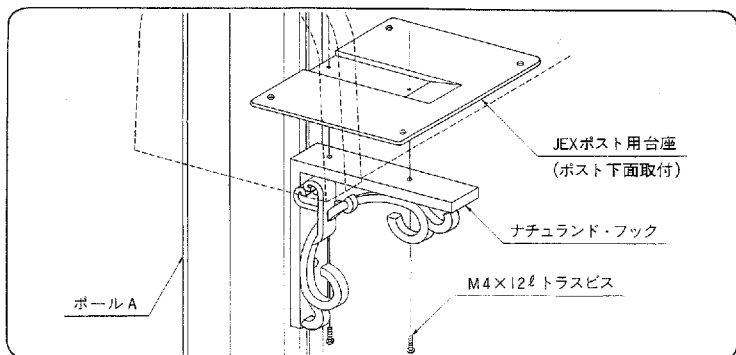
- 1 フックに裏板を仮どめし、ポールの柱溝に裏板をスライドさせます。



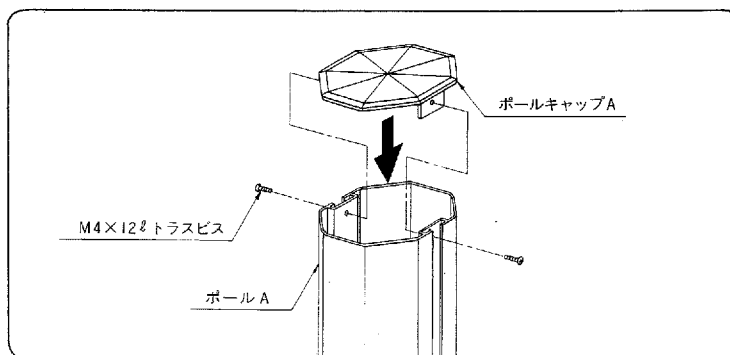
- 2 ポストを取付ける場合、ポストの下面にブラケットを取付けてください。



- 3 フックの上にポストを載せ、下からビスで締めつけます。



- 4 ポールにキャップをかぶせ、ビスでとめます。



フックはR、Lどちらにも御使用いただけますので、表裏を確かめて取付けてください。
 ※又、この時、不用な孔には孔フサギシールを御使用ください。
 ※ナチュランド・ポストの取付方法はポストの取説を参照ください。

※フックには吊り鉢を下げたり、プレートを取付けたり、自由にお使い頂けます。