

新日軽ナチュラルド♥照明取付取扱説明書

取説番号 ME-1400

- 新日軽の製品をお買い上げいただき誠にありがとうございます。
- 〈電源工事〉素人工事は危険です。電気工事店様へ依頼してください。

■注意事項 施行にあたっては次のような点に注意してください。

●ポール

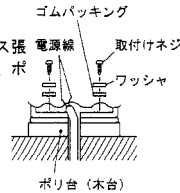
- ① モルタル用に海砂を使用されますと、塩分が少量に含まれていますから腐食の原因になりますのでその使用を避けていただくか、十分水洗いしたものを使用してください。
- ② モルタルやコンクリートの抽出液が工事中にアルミ製品の表面を流れないように注意してください。抽出液は強アルカリ性でしみやむら等の外観不良や腐食の原因になります。
- ③ モルタルやコンクリートの急結剤は腐食の発生や促進作用があるのでその使用を避けていただくか、塩化カルシウムや塩素系の化合物・珪酸ナトリウム等の入っていないものを使用してください。

●照明灯

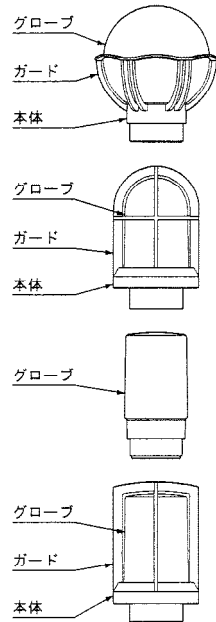
- ① 異常な振動や衝撃、腐食性ガスや可燃性ガス、粉じんの影響の受ける場所では使用できません。
- ② 注意シールが貼付しています器具はその指示に従ってください。
- ③ 防水形器具として使用される場合は接地工事を行ってください。
- ④ 取付面と器具間に隙間が発生したときはコーキング処理等の防水処理を行ってください。

- ④ 施工時にアルミ製品の表面に付着したモルタルやコンクリート等は速やかに清掃してください。また表面にキズをつけますと腐食しやすくなりますので取扱いには十分注意してください。
- ⑤ アルミ製品と銅板やラス等の異種金属が接触しないようにしてください。接触する場合にはビニールテープ等を貼るか塗料等で絶縁処理をしてください。
- ⑥ 腐食の恐れのある接着剤や化学薬品を施工上使用する場合は、アルミ製品と接触しないようにしていただくか、接触する部分を完全に養生してください。

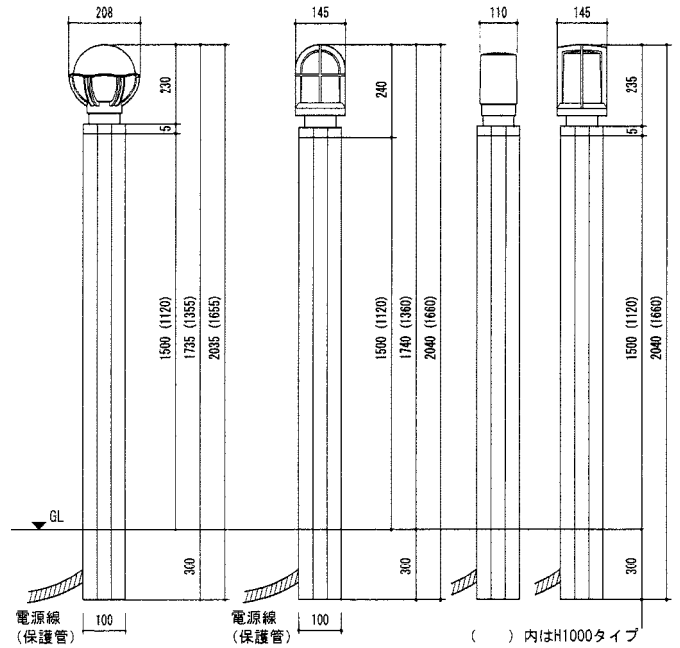
- ⑤ 木柱や木台に取付ける場合特にメタルラス張り、ワイヤラス張りの木造建築物に取付ける場合、ポリ台(木台)が必要です。



■照明器具

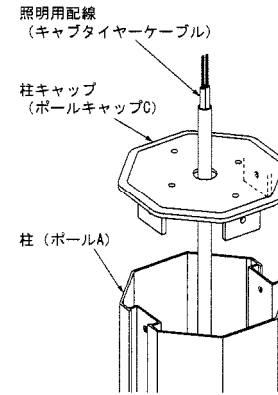


■納まり図

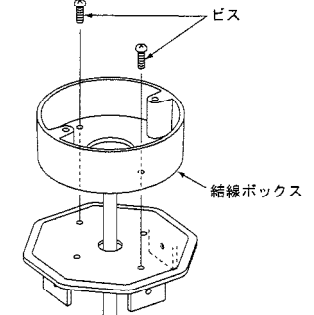


■器具の取付順序

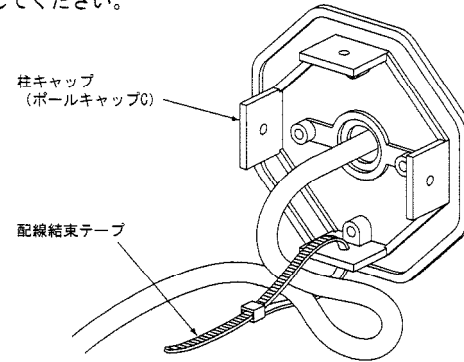
- ① 照明とインターホンを取付ける場合低圧配線と小勢力配線は隔壁となる配管をもうけてください。この時配管の高さはポール上部より5cm下まで立ちあげるのを目安にしてください。また電線の長さはポールを垂直に施行しキャップのφ15の穴に照明用配線を通してください。



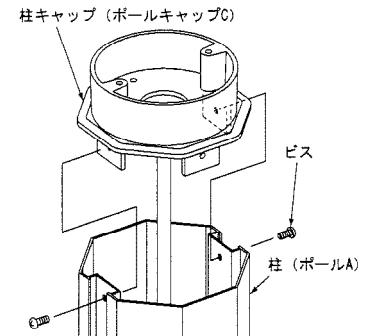
- ② 照明に付属している結線ボックスをポール内ビスセットのビス(M4×14L)で柱キャップに取付けてください。



- ③ 線の余長を柱キャップの足に付属の結束テープで固定してください。



- ④ 柱キャップをポール内ビスセットのビス(M4×12L)で固定してください。



以上でポールの結束ボックスの取付は終了です。照明器具本体の取付は照明器具梱包内の取扱い説明書を参照してください。