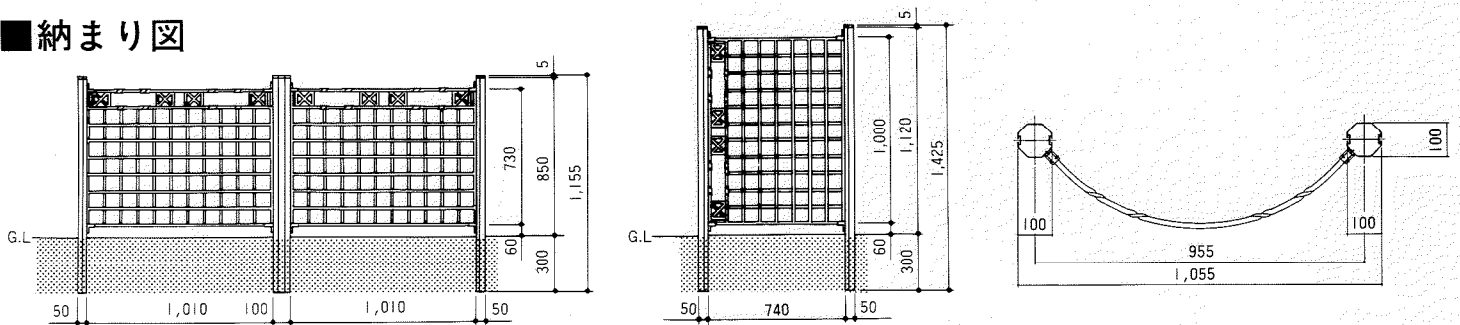


- 新日軽の製品をお買い上げいただき誠にありがとうございます。
- 正しい施工をしていただくため当説明書をお読みください。

## ■注意事項 施工にあたっては次のような点に注意してください。

- ①モルタル用に海砂を使用されますと、塩分が多量に含まれていますから腐食の原因になりますのでその使用を避けていただくか、十分水洗いしたものを使用してください。
- ②モルタルやコンクリートの抽出液が工事中にアルミ製品の表面を流れないように注意してください。抽出液は強アルカリ性で、しみやむら等の外観不良や腐食の原因になります。
- ③モルタルやコンクリートの急結剤は腐食の発生や促進作用があるのでその使用を避けていただくか、塩化カルシウムや塩素系の化合物・珪酸ナトリウム等の入っていないものを使用してください。
- ④施工時にアルミ製品の表面に付着したモルタルやコンクリート等は速やかに清掃してください。また表面にキズをつけますと腐食しやすくなりますので取扱いには十分注意してください。
- ⑤アルミ製品と銅板やラス等の異種金属が接触しないようにしてください。接触する場合にはビニールテープ等を貼るか塗料等で絶縁処理をしてください。
- ⑥腐食の恐れのある接着剤や化学薬品を施工上使用する場合は、アルミ製品と接触しないようにしていただくか、接触する部分を完全に養生してください。

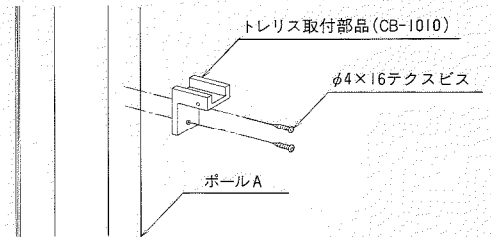
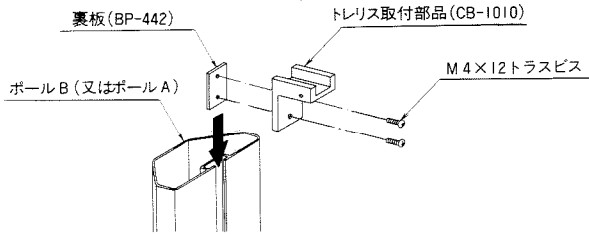
## ■納まり図



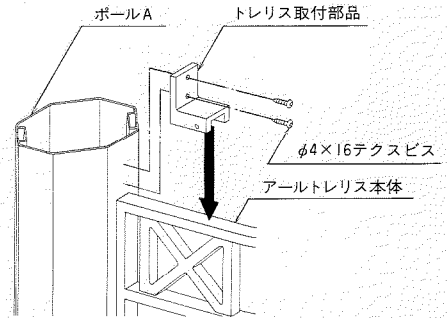
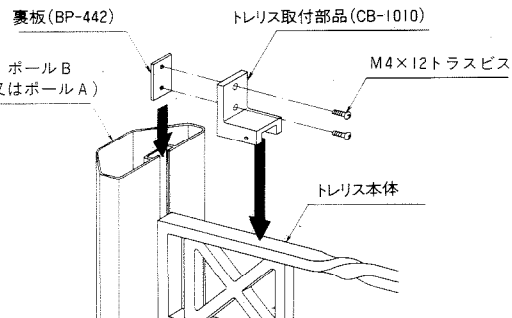
※トレリスは縦使い、横使いが出来ます。縦使いにはH=1000、横使いにはH=800の柱をお使いください。  
 ※ポールA(八角形)、ポールB(半八角形)両方の使用が可能です。連続使用時の間柱にはポールAを拾い出してください。

## ■取付方法

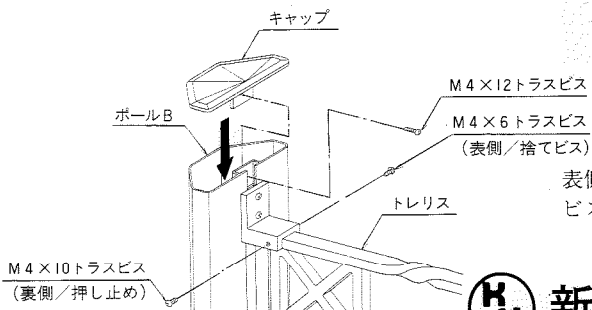
- ①トレリス取付部品を裏板に仮止めし、ポールの溝をスライドさせて位置決めをしてください。
  - ※アールトレリスは、ポールAの45面にテクスビスで取付けますが、単体使用の場合、柱を回転させてトレリス同様、溝を使った取付けも可能です。



- ②左右のトレリス取付部品の溝にトレリス本体を載せ、上からも裏板を使ってトレリス取付部品を取付けてください。(取付部品の向きに御注意ください。)



- ③裏面からM4x8のビスでトレリス本体を締め付けて固定した後、ポールキャップを取付けてください。



表側からもM4x6の捨てビスを打ってください。

## ■梱包明細

| 名称          |   | 梱包内容                  |
|-------------|---|-----------------------|
| ナチュラント      | ポールA  | H=800 ポール(1) キャップ(1)  |
|             |   | H=1000 ポール(1) キャップ(1) |
|             | ポールB  | H=800 ポール(1) キャップ(1)  |
|             |   | H=1000 ポール(1) キャップ(1) |
| トレリス        | トレリス(1)   |                       |
| アールトレリス     | アールトレリス(1)  |                       |
| トレリス取付部品セット | トレリス取付部品(4) 取説(1)<br>M4x12トラスビス(8) 裏板(4)<br>M4x10トラスビス(4) M4x6トラスビス(4)<br>φ4x16テクスビス(8) |                       |