

# 新日軽 ナチュランド・フォレスティ 機能ポール サインCII型 取付説明書

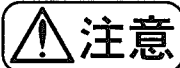
取付説明書番号 ME-1508

改-1

- 新日軽の製品をお買い上げいただき誠にありがとうございます。
- 正しい施工をしていただくため当説明書をお読みください。
- 施工完了後は、当説明書をお施主様にお渡しください。

## ■ 安全にお使いいただくために必ずお守りください。

お願いしたいこと・・・この取付説明書に示した注意事項は、安全に関する重要な内容を示しています。人身事故や財産への損害を未然に防止するため、次のような絵表示をしています。

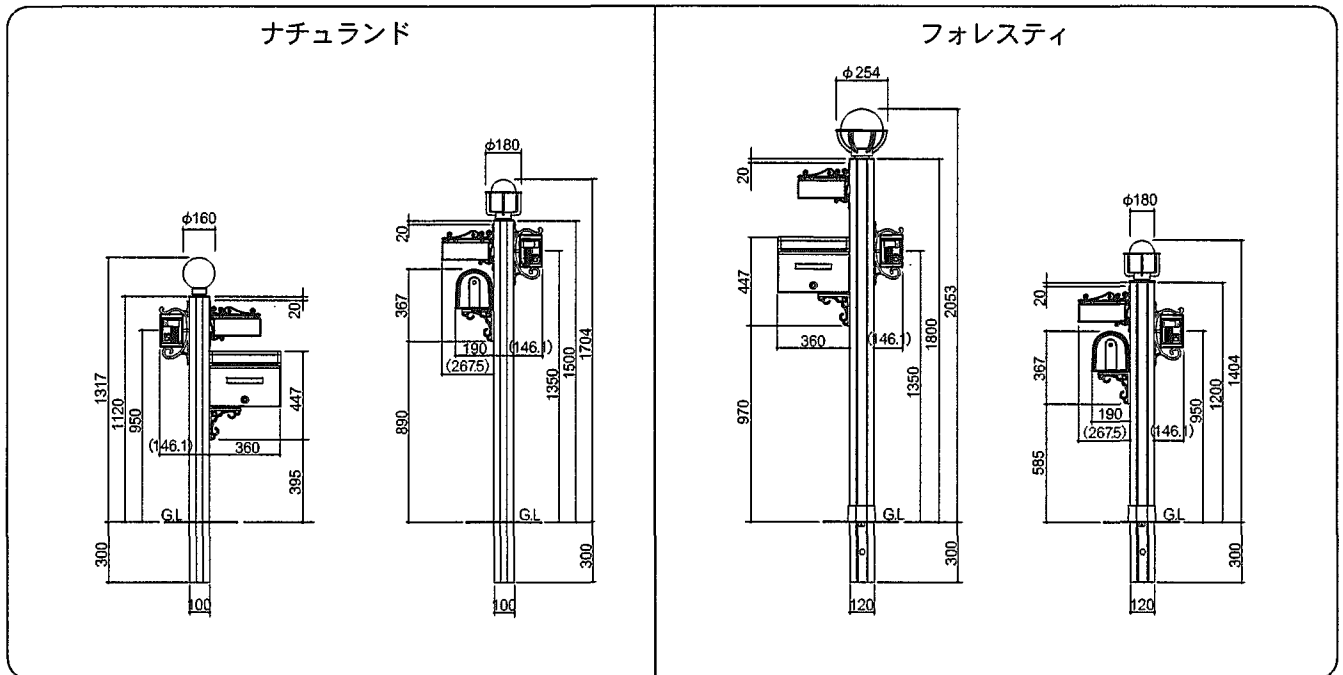
絵表示	意味
 <b>注意</b>	この絵表示を無視して、取扱いを誤ると使用者が損害を負う危険や物的損害の発生が予想されることを表しています。



表札・インターホン・ポストがポールから突出しますので人に衝突する危険がないように設置してください。

## ■ 参考納まり図

サインの取付け位置はスライドさせて変えることができます。

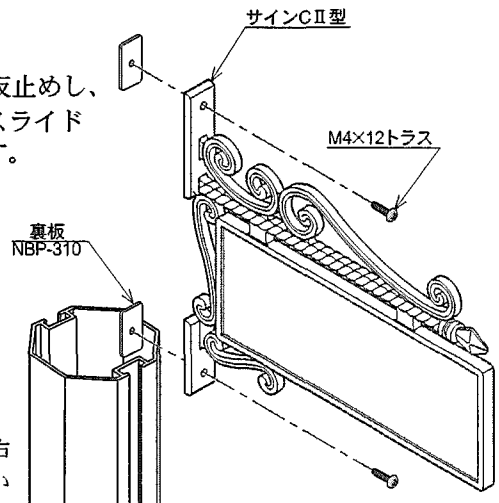


## ■ 梱包明細

名称	梱包内容
サインCII型 (シール付き)	本体 (1)、裏板 (2) M4×12トラスビス (2) ネームシール(1セット)、マニュアル(1)

## ■ 取付方法

裏板を本体に仮止めし、ポール溝にスライドさせ固定します。



※サインCII型は左右どちらにもご使用いただけます。