

# 新日軽「ナチュラルイン」フェンス組立施工マニュアル 取説番号 ME-1199

● 新日軽の製品をお買い上げいただきありがとうございます。正しい施工をしていただくため、当説明書をお読みください。  
 施工終了後、この取説はお施主様に必ずお渡しください。

## ■安全にお使いいただくために必ずお守りください。

お願いしたいこと.....このマニュアルに示した注意事項は、安全に関する重要な内容を示しています。  
 人身事故や財産への損害を未然に防止するため、次のような絵表示をしています。



.....この表示を無視して、取付け・取扱いを誤ると使用者が損害を負う危険や物的損害の発生が予想されることを表しています。

- フェンス本体に乗ったり、揺すったりしないでください。
- 雨具・洗濯物・布団等を載せないでください。
- フェンスをみだりに改造、変更しないでください。
- フェンスに電線等を直接載せないでください。
- 本商品は隣地境界等の目的に設置するものです。防護柵・手摺り等に使用しないでください。

## ■施工上のご注意

新日軽のアルミ製品はJISの表面処理規定を十分クリアした製品をお届けしていますが、取扱によっては異常腐食を起こし思わぬトラブルとなりますので、施工にあたっては次のような点に注意してください。

- ① モルタル用に海砂を使用されますと、塩分が多量にふくまれているから腐食の原因になりますのでその使用を避けていただくか、十分水洗いしたものを使用してください。
- ② モルタルやコンクリートの抽出液が工事中にアルミ製品の表面を流れないように注意してください。抽出液は強アルカリ性で、しみやむら等の外観不良や腐食の原因になります。
- ③ モルタルやコンクリートの急結晶は腐食の発生や促進作用があるのでその使用を避けていただくか、塩化カルシウムや塩素系の化合物・珪酸ナトリウム等の入っていないものを使用してください。
- ④ 施工時にアルミ製品の表面に付着したモルタルやコンクリート等は速やかに清掃してください。また、表面に傷を付けますと、腐食しやすくなりますので取扱には十分注意してください。
- ⑤ アルミ製品と銅板やラス等の異種金属が接触しないようにしてください。接触する場合にはビニールテープ等を貼るか塗料等で絶縁処理してください。
- ⑥ 輸入木材には塩素イオン等の腐食成分が多く含まれているものがありますのでその使用を避けていただくか、アルミと接触する部分には木材に塗装するようにしてください。
- ⑦ 腐食の恐れのある接着剤や化学薬品を施工上使用する場合は、アルミ製品と接触しないようにしていただくか、接触する部分を完全に養生してください。
- ⑧ 柱内部にモルタルやコンクリートが入らないように施工時に注意してください。
- ⑨ 基礎施工の際は地下の埋設物にご注意ください。また寒冷地はその地域にあった基礎工事をしてください。
- ⑩ 地盤が軟弱な場合は、柱の埋め込み深さ、アーチングの大きさを考慮してください。

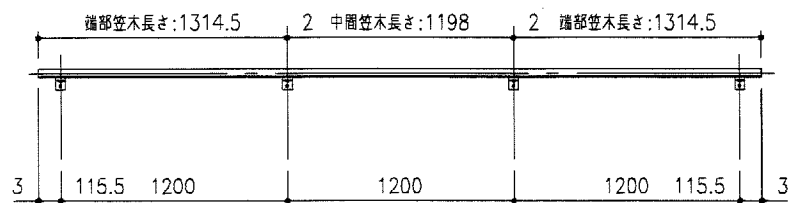
## ■梱包内容明細

名称	サイズ	長さ(mm)	入数	名称	サイズ	長さ(mm)	入数
A型端柱	H:600用	ℓ=703	端柱1本、溝蓋1本 L-ジョイントセット (L-ジョイント1ヶ、表板2ヶ、M4x16皿4本)	A型端部笠木	W:1200	ℓ=1173	笠木1本、溝蓋1本 (W:2400のみ2本)
	H:800用	ℓ=903		A型単体笠木	W:1200	ℓ=1148	
	H:800L用	ℓ=1103		B・C型端部笠木	W:1200	ℓ=1314.5	
A型間柱	H:600用		間柱1本 ジョイントスリーブセット (ジョイントスリーブ1ヶ、M4x16皿4本)	B・C型単体笠木	W:1200	ℓ=1431	A・B・C共通
	H:800用			中間笠木	W:2400	ℓ=2398	
	H:800L用			ポール材	W:1800	ℓ=1800	
B型間柱	H:600用		間柱1本 ジョイントスリーブセット (ジョイントスリーブ1ヶ、M6平座金、M6六角穴付ボルト、平座金各2ヶ)	鋳物飾り	W:1200用		鋳物飾り1枚
	H:800用			鋳物飾り	間柱用	ブラケットA、B各2ヶ M4x10トラス M4x16なべセルフドリリングビス	
	H:800L用			鋳物飾り	端柱用	ブラケットA、B各2ヶ M4x10トラス 取付裏座2ヶ、M4x16トラス	
コーナー継手セット			コーナー継手1セット 表板2ヶ、M4x16皿2本				
エンドキャップ			エンドキャップ1ヶ、表板1ヶ、M4x16皿2本				

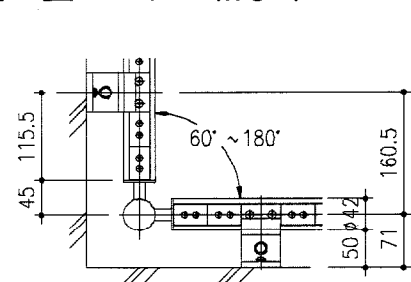
注) H=600の独立基礎の場合はH=800用の柱を使用し、H=800の独立基礎の場合はH=800Lの柱を使用してください。

## ■C型基本納まり図

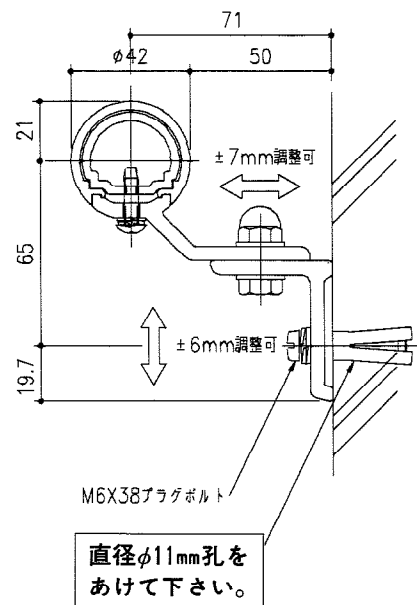
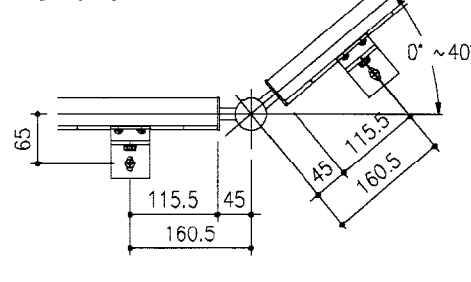
### ☑C型連続納まり



### ☑C型コーナー納まり

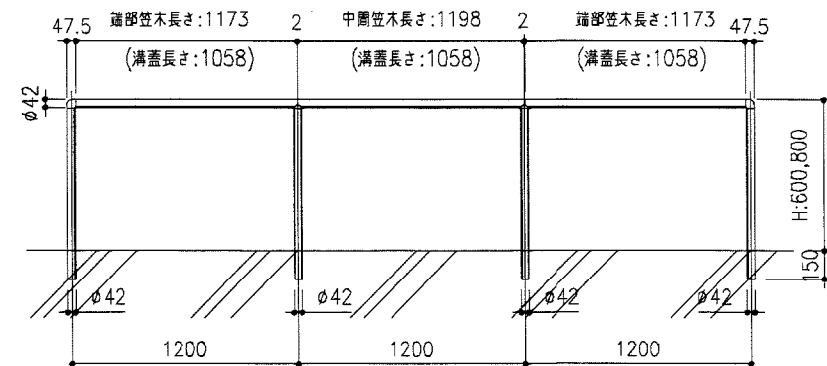


### ☑C型自在ヒンジ納まり

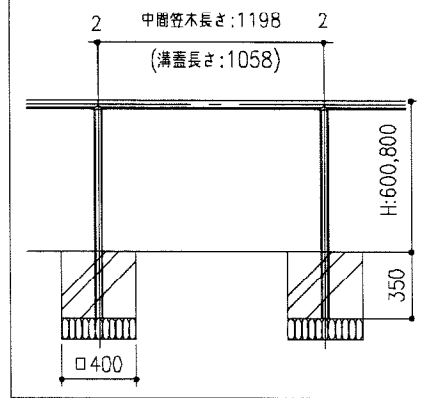


## ■A型基本納まり図

### ☑A型連続基礎納まり

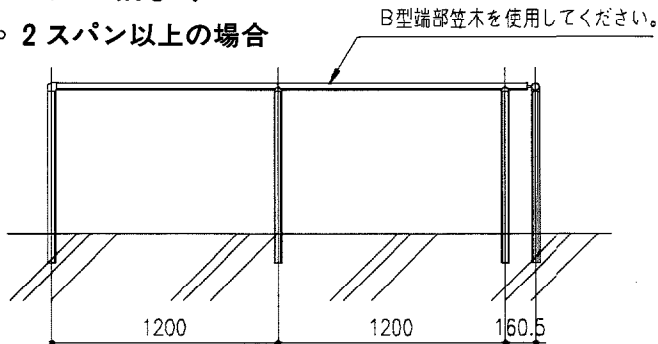


### ☑A型独立基礎納まり

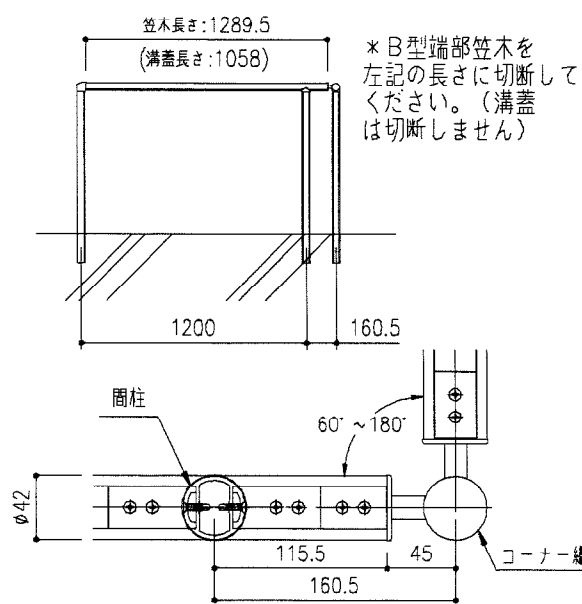


### ☑A型コーナー納まり

#### ○2スパン以上の場合



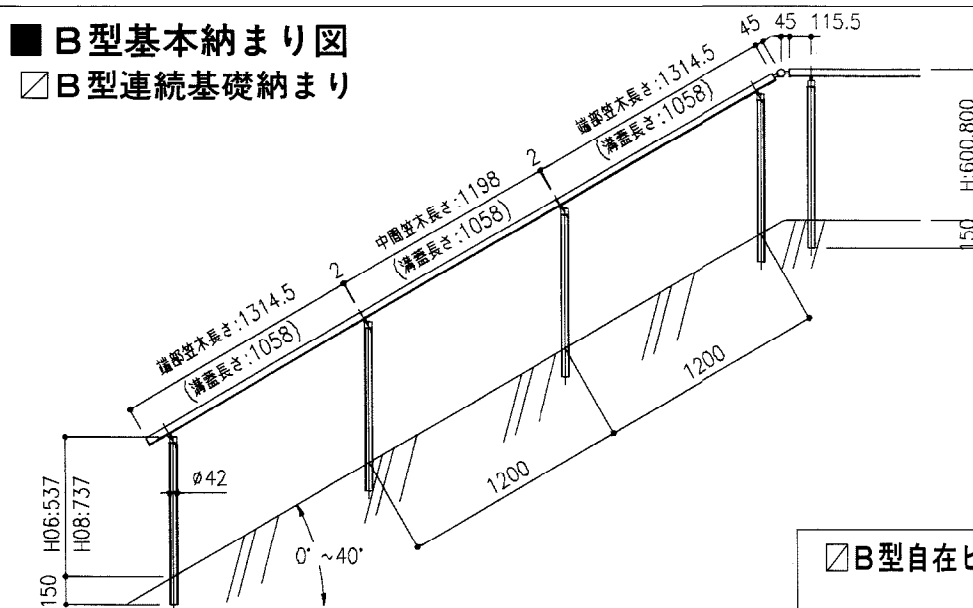
#### ○1スパンの場合



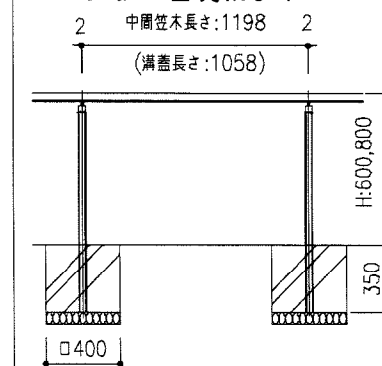
注) 独立基礎の場合、H=600はH=800用の柱をH=800はH=800Lの柱を使い、必ず埋め込み深さを350mm以上にしてください。

## ■B型基本納まり図

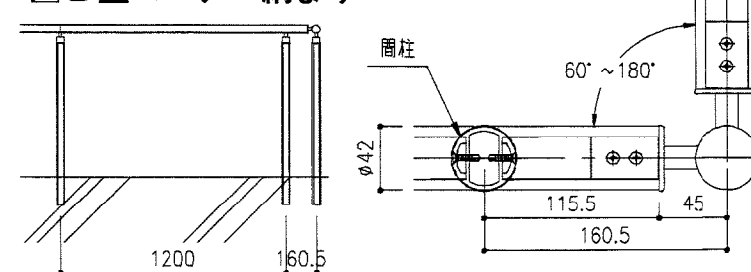
### ☑B型連続基礎納まり



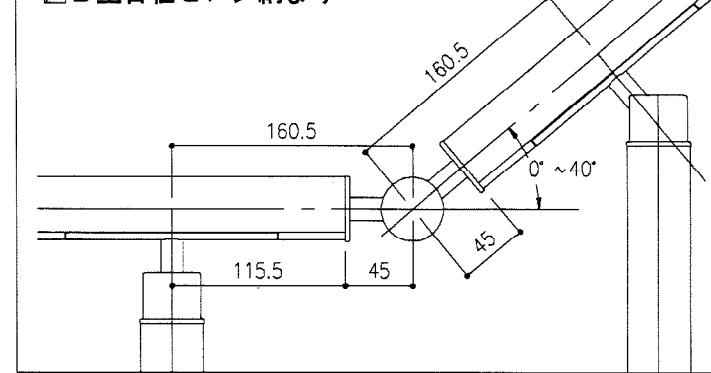
### ☑B型独立基礎納まり



### ☑B型コーナー納まり



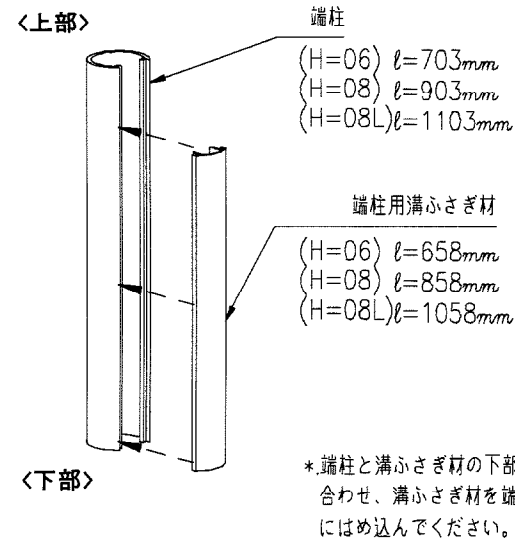
### ☑B型自在ヒンジ納まり



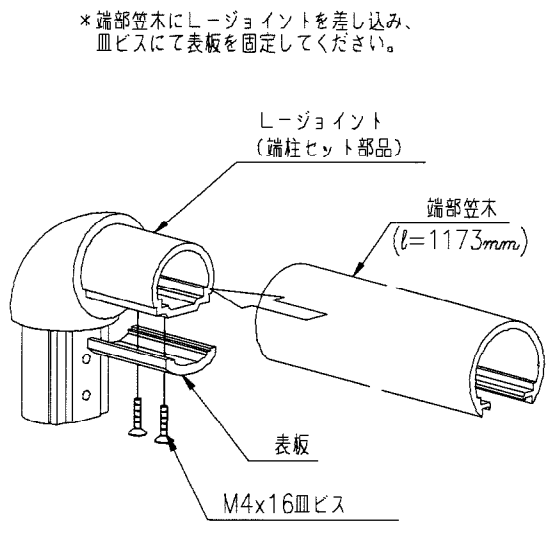
# 組立て手順

## A型フェンス組立て手順

### 1 端柱の組立て

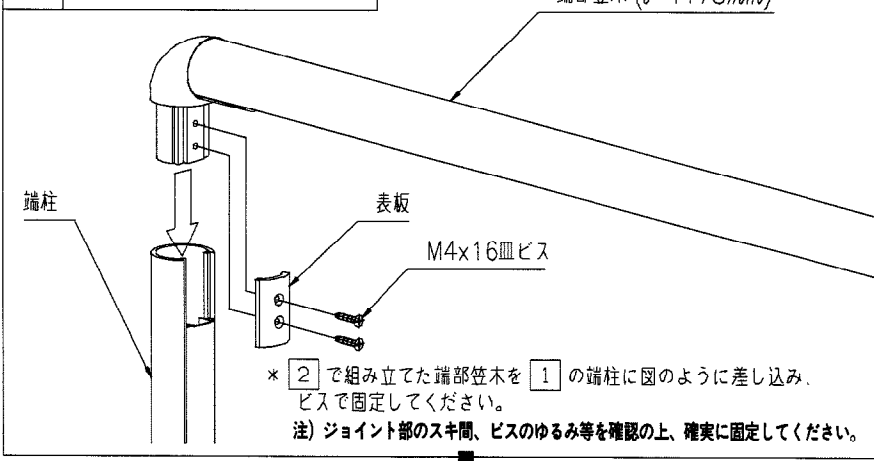


### 2 端部笠木の組立て

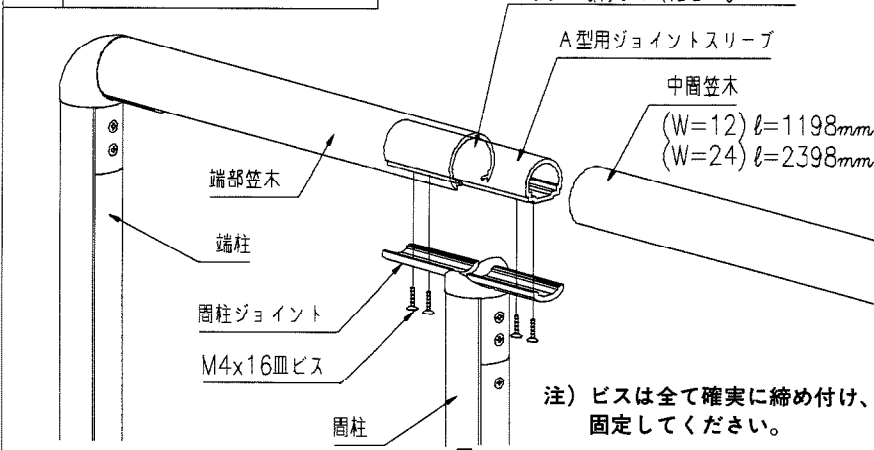


A, B, C型とも笠木を切り詰めた場合、溝ふさぎ材も同じ寸法だけ切り詰めてください。

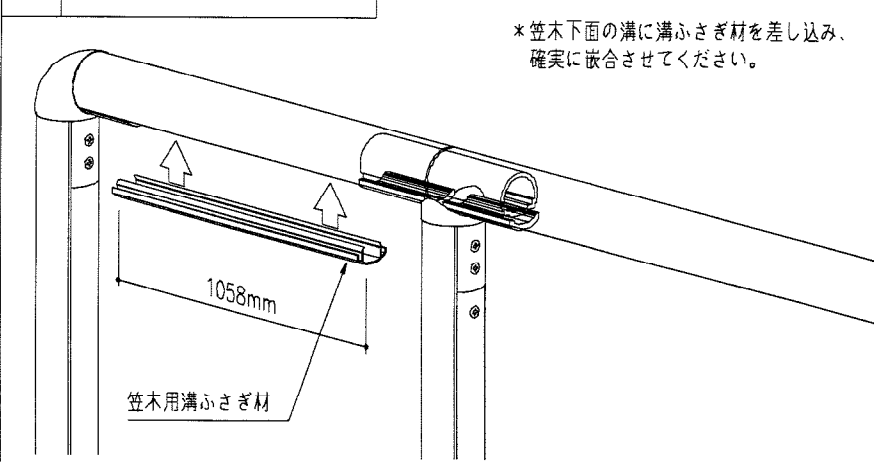
### 3 端柱と笠木とのジョイント



### 4 間柱と笠木のジョイント

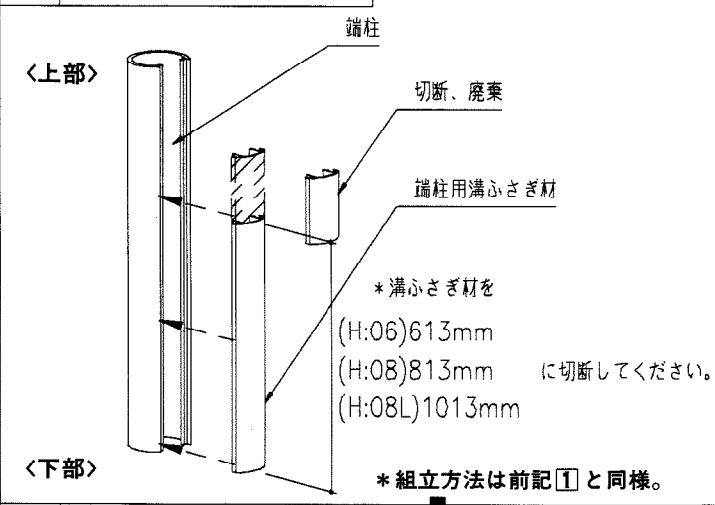


### 5 笠木用溝ふさぎ材取付け

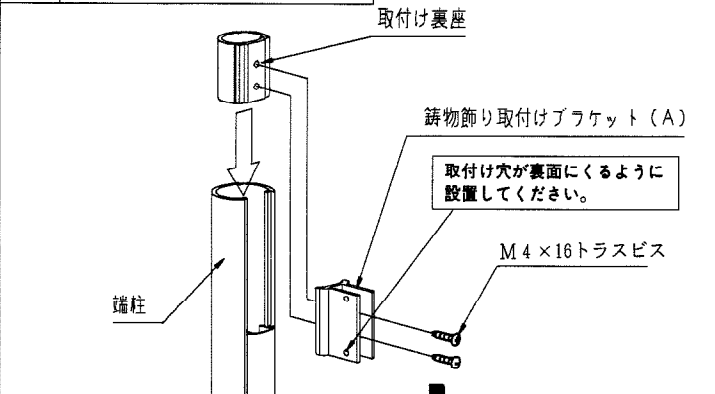


## A型フェンス鋳物飾りの取付け

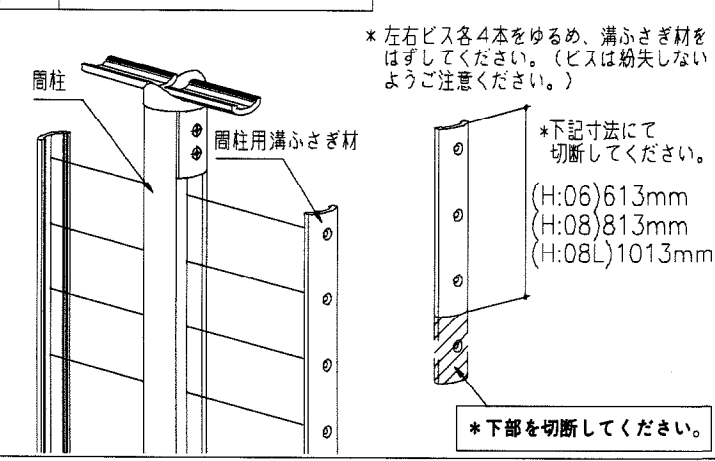
### A 端柱用溝ふさぎ材の切断、及び取付け



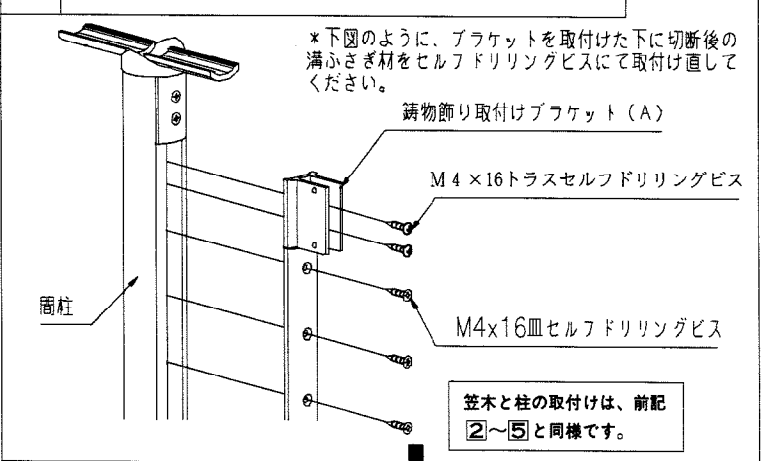
### B 「端柱用鋳物飾り取付け部品」の設置



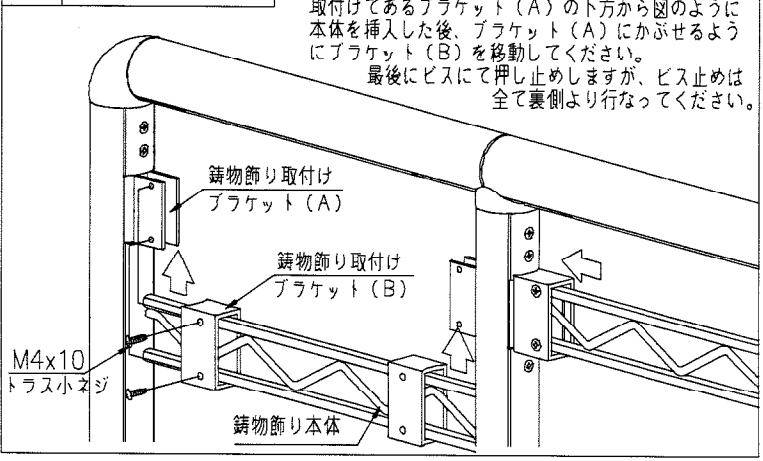
### C 間柱用溝ふさぎ材の切断



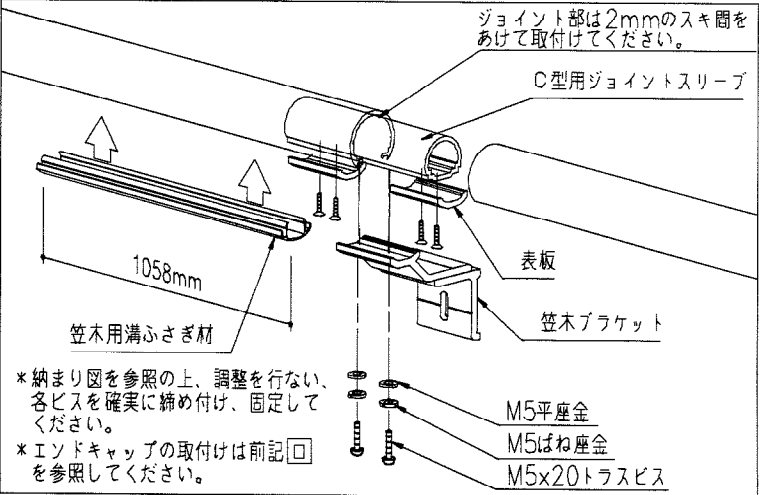
### D 間柱用溝ふさぎ材の取付けと「間柱用鋳物飾り取付け部品」の設置



### E 鋳物飾りの取付け

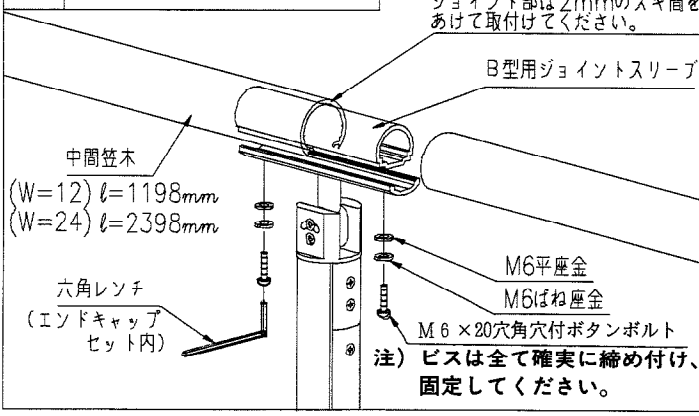


## C型フェンス組立て要領

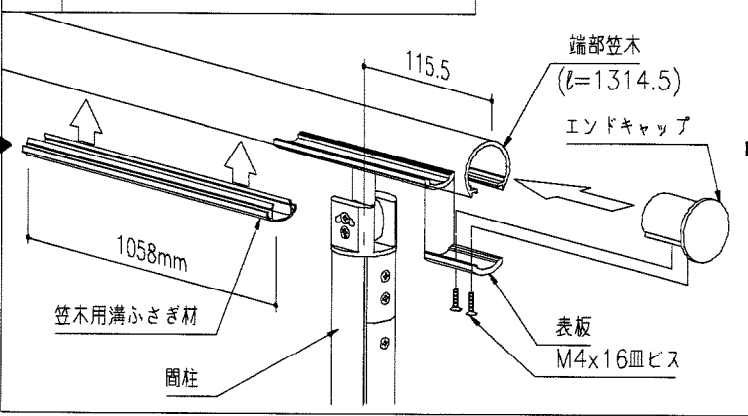


## B型フェンス組立て手順

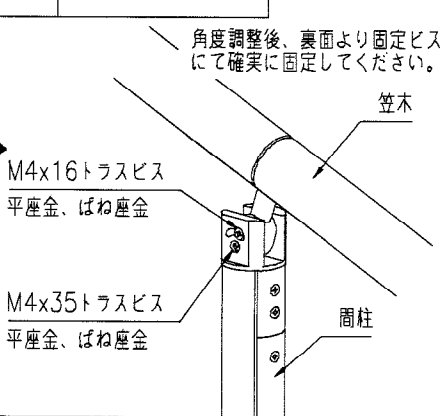
### イ 間柱と笠木とのジョイント



### ロ エンドキャップ及び笠木用溝ふさぎ材の取付け



### ハ 角度の調整



## コーナー継手セットの取付け

